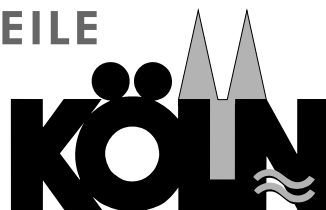


MG A MG B MINI ROVER T-TYPEN MORRIS MINOR
MG C MG F MG TF HEALEY TRIUMPH MIDGET SPRITE

MG KISCHKA

ERSATZTEILE

FÜR KLASSISCHE
ENGLISCHE
AUTOMOBILE AUS



KISCHKA
AUTOERSATZTEILE GMBH
SACHSSTRASSE 16
50259 BRAUWEILER/KÖLN

TEL: 02234 - 2028277
FAX: 02234 - 2028275

www.MG-KISCHKA.de
info@MG-KISCHKA.de



MINI 1959-2000

QUALITÄTSTEILE DIREKT AB LAGER ! ... ODER IM TÄGLICHEN VERSAND - EUROPaweIT.

Mo. - Fr.: 8.00 - 18.00 Uhr
Samstags: 9.00 - 13.00 Uhr



Unser MINI Ersatzteil-Katalog ...

Einfach reinschauen ...
... staunen was es alles gibt ... – und bestellen ...
... oder die Teile direkt bei uns abholen.

Seit über **20 Jahren** wissen unsere Kunden das preiswerte Angebot,
den kompetenten Service in unserem Ladengeschäft wie auch beim
Versand zu schätzen.

**Die Verkaufs- und Lieferbedingungen finden Sie auf den
letzten Innenseiten.**

**Beachten Sie bitte auch unsere Sonderkonditionen, wie z.B. das
"JUST IN TIME"-Verfahren bei dem Sie so manchen Euro
sparen können.**

Übrigens: Ein ebenso umfangreiches Ersatzteil-Lager wie für den
Mini haben wir auch für den Midget/Sprite, MG A, MG B, und den MG C
Auch für diese Modelle können Kataloge bei uns angefordert werden...
oder aus dem Internet geladen oder betrachtet werden.

Fragen Sie uns ebenfalls nach Ersatzteilen für die MG-T Modelle
(1945-1955), MGF / MG-TF (1995-2005), Austin Healey 100 / 100-6 / 3000,
Triumph Spitfire, Triumph TR 2 / TR 3 / TR 3A / TR 4 / TR 4A / TR 5 / TR 250 /
TR 6, Morris Minor und die Rover- Modelle

**Viel Vergnügen und Gute Fahrt wünscht
Ihre Kischka Autoersatzteile GmbH**

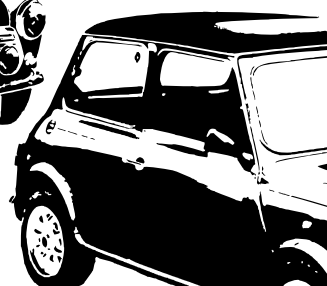
Unsere Preise verstehen sich inklusive MWSt. !!

TEL: 02234 - 2028277

FAX: 02234 - 2028275

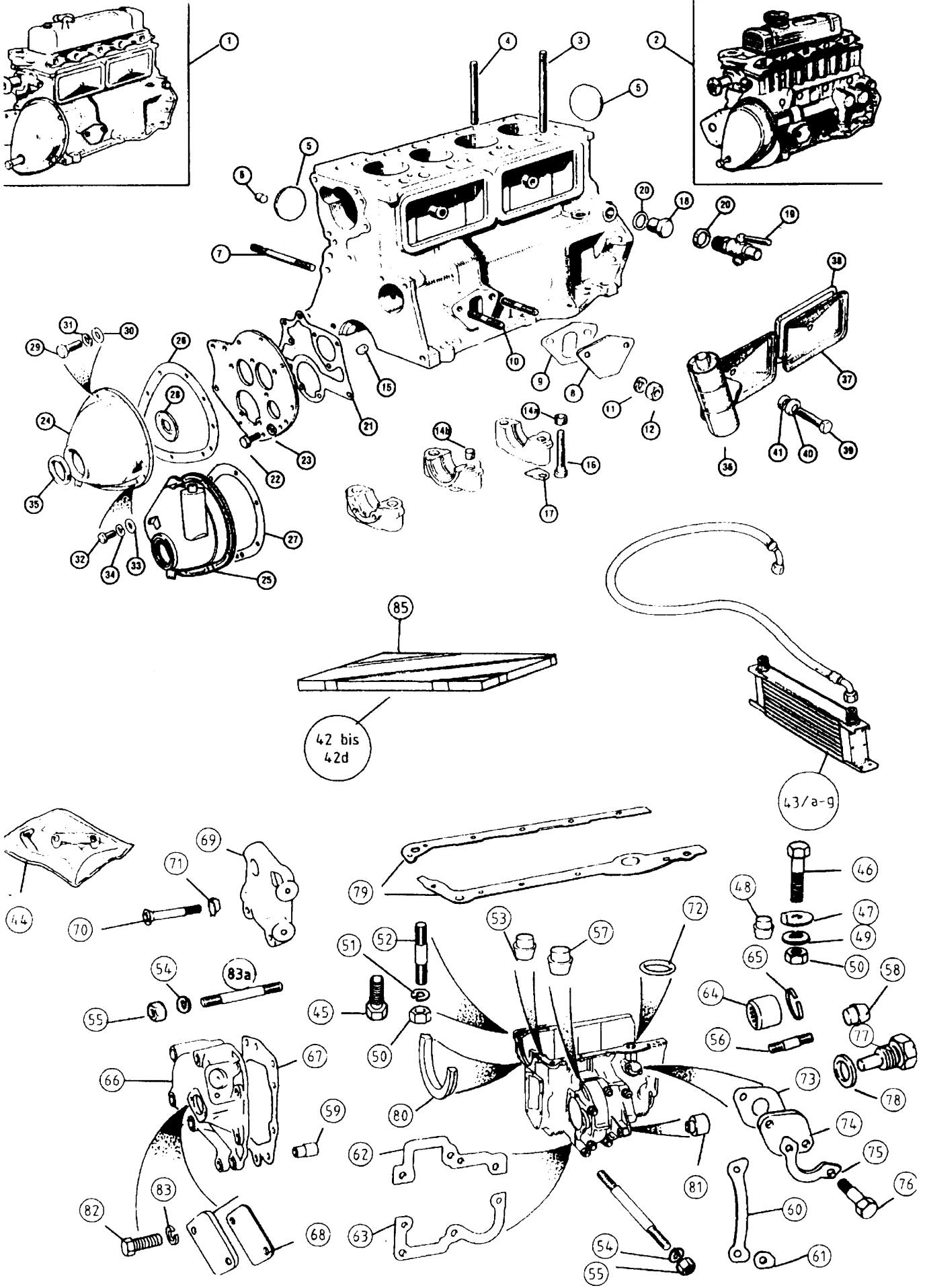
www.MG-KISCHKA.de

info@MG-KISCHKA.de



Inhaltsverzeichnis

4	Motor / Getriebeblock	51	Blechteile
5	Motor / Getriebeblock	52	Blechteile
6	Motor	53	Blechteile
7	Motor	54	Blechteile
8	Motor	55	Türen + Türanbauteile
9	Zylinderkopf	56	Türen + Türanbauteile
10	Zylinderkopf	57	Türen + Türanbauteile
11	Ölkreislauf + Motorentlüftung	58	Äussere Anbauteile : Stoßstangen, Grille, Spiegel
12	Kühlung	59	Äussere Anbauteile : Stoßstangen, Grille, Spiegel
13	Kühlung	60	Äussere Anbauteile : Stoßstangen, Grille, Spiegel
14	Auspuff	61	Äussere Anbauteile : Stoßstangen, Grille, Spiegel
15	Kraftstoffsystem, Luftfilter + Einspritzung	62	Innenausstattung ab 74
16	Kraftstoffsystem, Luftfilter + Einspritzung	63	Innenausstattung ab 74
17	Kraftstoffsystem	64	Zubehör
18	Kupplung	65	Zubehör
19	Kupplung	66	Zubehör
20	Kupplungshydraulik	67	Zubehör
21	Getriebe	68	Zubehör
22	Getriebe	69	Zubehör + Embleme
23	Getriebe	70	Sportlenkräder + Armaturenbretter
24	Getriebe	71	Werkzeug
25	Motorhalterung	72	Verkaufs- und Lieferbedingungen
26	Vorder- Hinterachsrahmen	73	Stadtplan
27	Lenkung		
28	Vorderachse		
29	Vorderachse		
30	Antriebswellen		
31	Trommelbremsen vorn + Radkappen		
32	Scheibenbremse vorn		
33	Hinterachse, Bremse hinten		
34	Hinterachse, Bremse hinten		
35	Hauptbremszylinder		
36	Bremssystem		
37	Bremssystem		
38	Bremssystem		
39	Elektrik		
40	Elektrik		
41	Elektrik		
42	Kabelbäume		
43	Schalter		
44	Instrumente		
45	Beleuchtung		
46	Beleuchtung		
47	Beleuchtung		
48	Heizungssystem		
49	Heizungssystem		
50	Scheibenwischer		

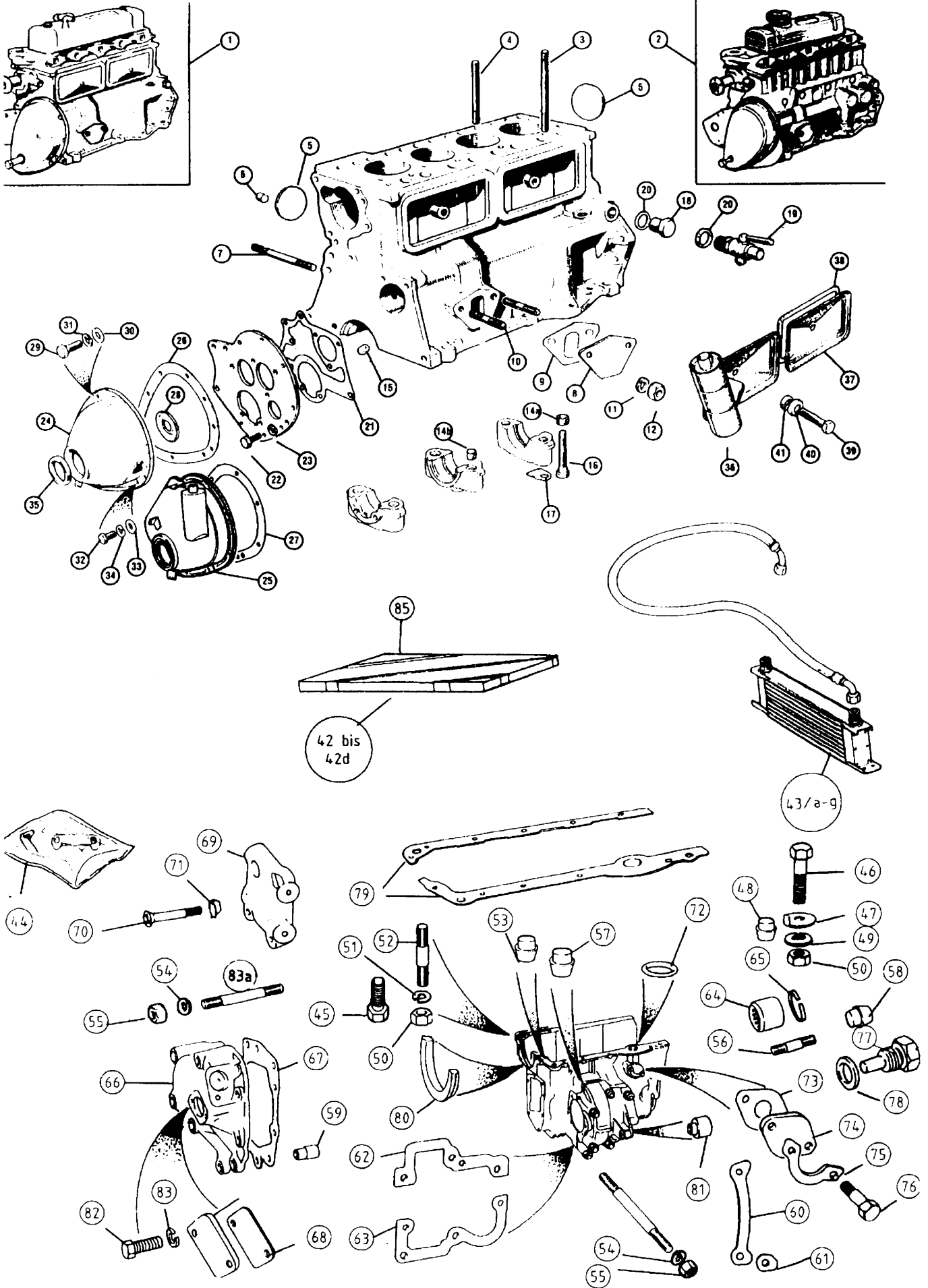


SEITE 4 MOTOR / GETRIEBEBLOCK

001	Austauschmotor 998er - bleifrei - Original	
001A	Motor Neu 998er - bleifrei - Original	
002	Austauschmotor 1,3 + 1,3i - bleifrei - Original bis 96	
003	Stehbolzen Motorblock lang	
004	Stehbolzen Motorblock kurz	
004A	Stehbolzen Block - 1x wenn Zündspulenhalter montiert -	
005	Froststopfen flach 1 5/8"	
005A	Froststopfen 1 5/16" ab ca. 80	
005B	Froststopfen - gekröpfte Ausführung, Cooper S	
006	Stopfen Ölbohrung bis ca. 85	
006A	Stopfen Ölbohrung ab ca. 85	
007	Stehbolzen Ölfiltergehäuse an Block - ausser 1,3 -	
007A	Schraube Ölfiltergehäuse an Block - 1,3 / 1,3i -	
008	Blindplatte Benzinpumpe - bei elektrischer Benzinpumpe -	
009	Dichtung Benzinpumpe	
010	Stehbolzen Benzinpumpe + Thermostat	
012	Mutter - 5/16" UNF , 1/2" Schlüsselweite	
014A	Paßhülse ausser 1,3	
014B	Paßstift 1,3	
015	Stopfen	
016	Bolzen Hauptlagerbock, ausser 1,3	
016A	Bolzen Hauptlagerbock , 1,3 + 1,3i	
017	Sicherungsblech, ausser 1,3 + Cooper S	
018	Verschluss-Schraube	
019	Ablaßhahn Motor	
020	Kupferring	
021	Dichtung vordere Motorplatte bis ca. 80 -	
021A	Dichtung vordere Motorplatte ab ca.80 - wenn Kettenspanner -	
022	Schraube - 5/16" UNF x 3/4" , 1/2" Schlüsselweite	
022A	Schraube vordere Motorplatte 1,3	
023	Federring	
023A	Zahnscheibe 1,3	
024	Steuerkettendeckel ohne Kettenspanner	
024A	Steuerkettendeckel bis ca. 80	
025	Steuerkettendeckel 998er ab ca. 80 - Typ mit Kettenspanner -	
025A	Steuerkettendeckel 1,3	
026	Dichtung Steuerkettendeckel bis ca. 80, wenn kein Kettenspanner montiert	
027	Dichtung Steuerkettendeckel - ab ca. 80, bei Kettenspanner	
028	Ölschleuderblech	
029	Schraube	
030	Scheibe	
031	Federring	
032	Schraube - 5/16" UNF x 3/4" , 1/2" Schlüsselweite	
033	Scheibe	
035	Simmerring Steuerkettendeckel	
035A	Simmerring Steuerkettendeckel - 1,3 / 1,3i -	
036	Seitendeckel mit Entlüftung	
037	Hinterer Seitendeckel - ohne Entlüftung -	
038	Seitendeckeldichtung - Gummi -	
039	Bolzen	
040	Scheibe für Dichtring seitlicher Motordeckel	
041	Dichtring seitlicher Motordeckel	

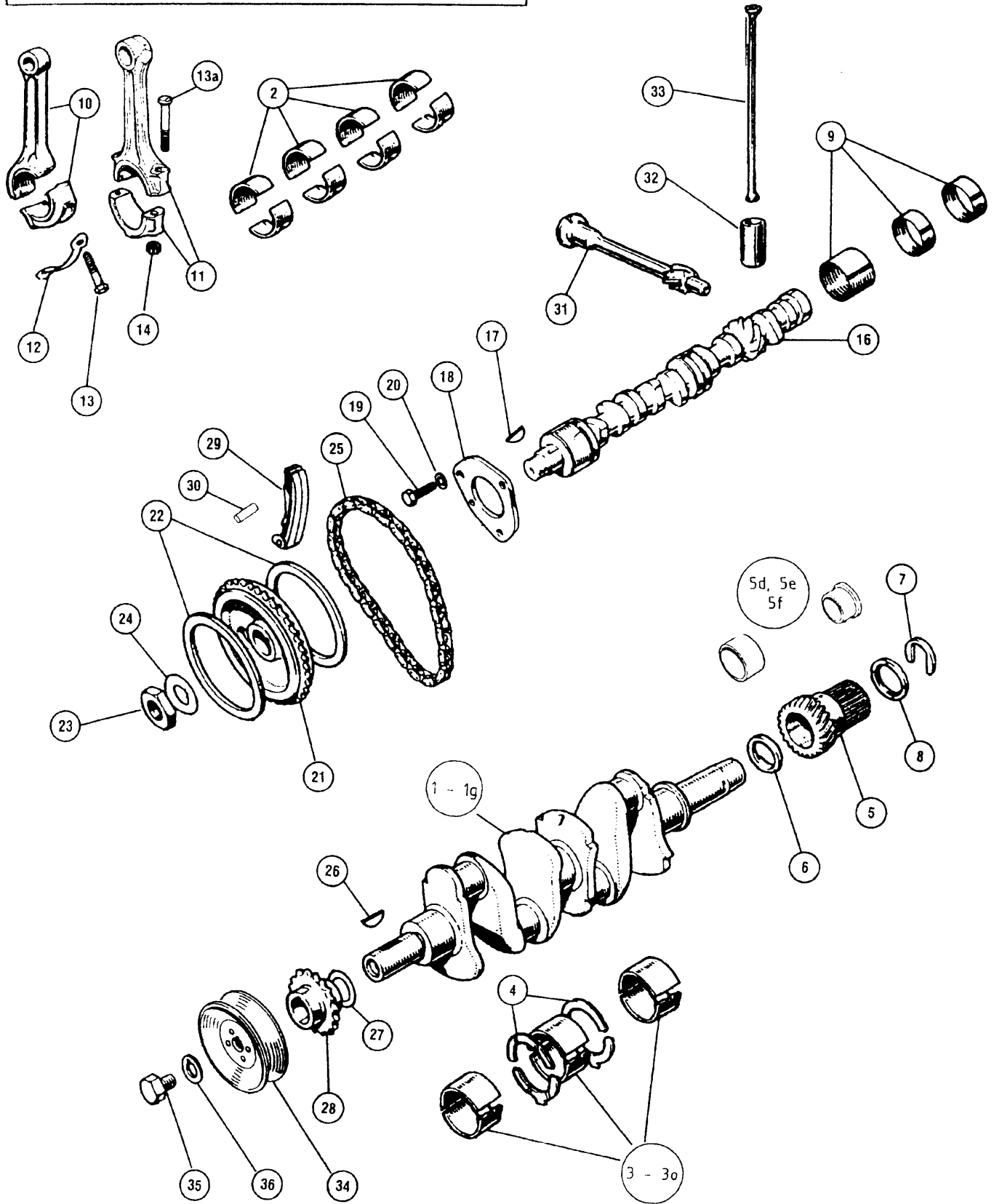
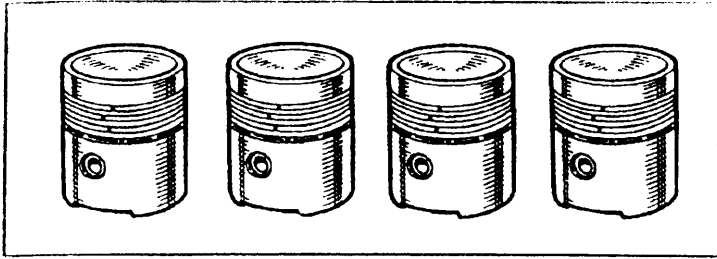
MOTORBLOCKDICHTSÄTZE

042	Blockdichtsatz bis ca. 80	
042A	Blockdichtsatz bis ca. 80 Original	
042B	Blockdichtsatz ab ca. 80	
042C	Blockdichtsatz ab ca. 80 Original	
042D	Blockdichtsatz 1,3 Original	



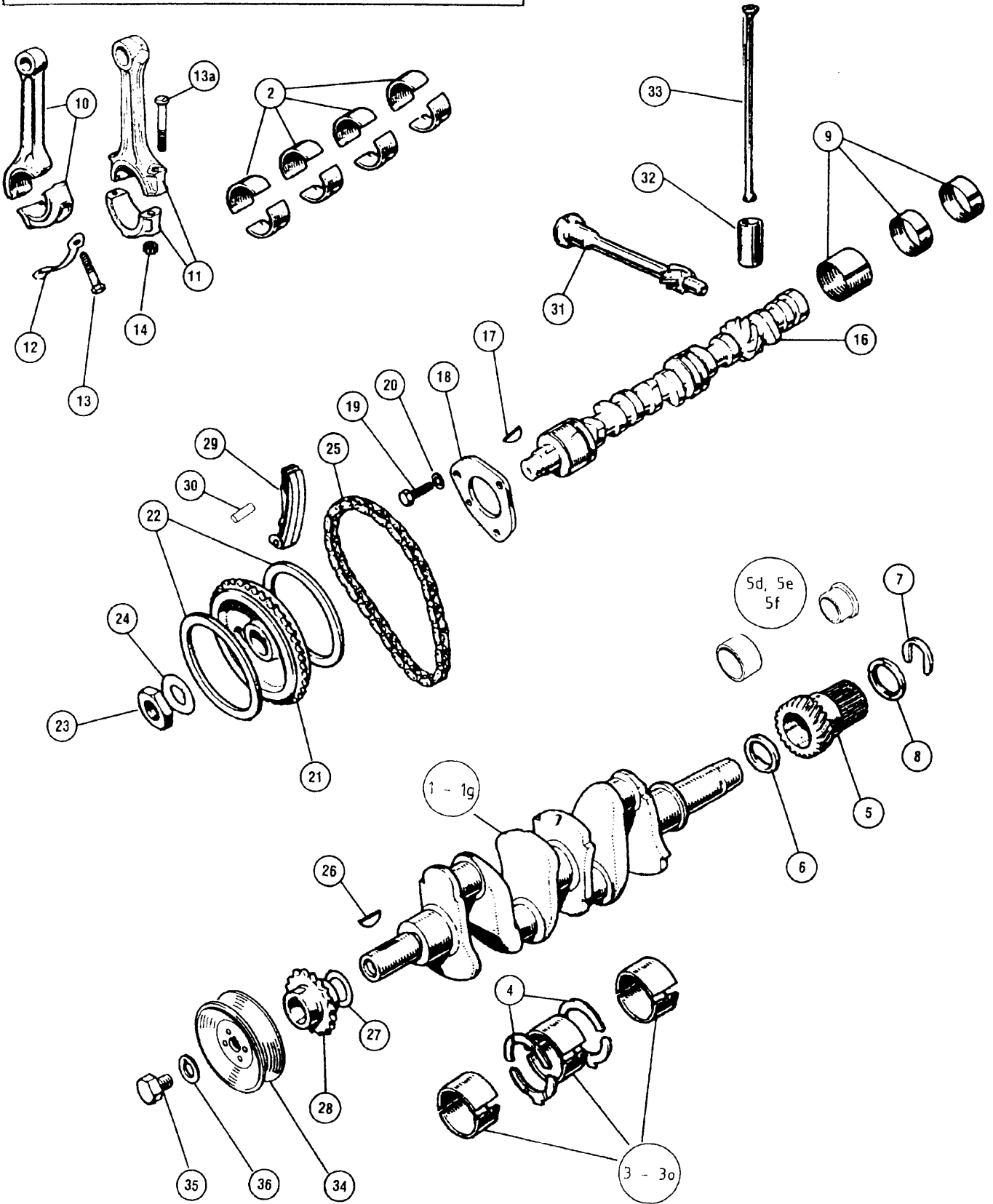
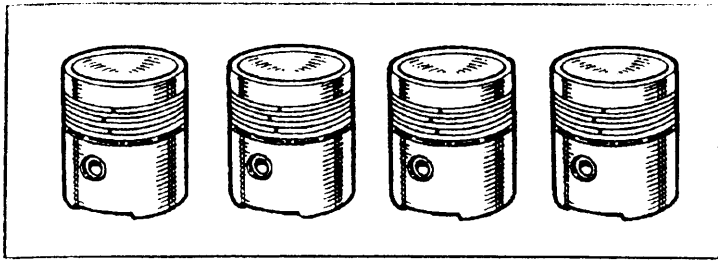
SEITE 5 MOTOR / GETRIEBEBLOCK

043	Ölkühler 13 Reihen	
043A	Ölkühler 10 Reihen	
043B	Satz Ölkühlerschläuche bis ca. 80	
043C	Satz Ölkühlerschläuche bis ca. 80 edelstahlummantelt	
043D	Satz Ölkühlerschläuche ab ca. 80	
043E	Satz Ölkühlerschläuche ab ca. 80 edelstahlummantelt	
043F	Satz Ölkühlerschläuche ab ca. 85 , später Anlasser	
043G	Satz Ölkühlerschläuche ab ca 85, später Anlasser edelstahlummantelt	
043H	Öltemperaturanzeige " Smiths " - elektrisch -	
043I	Thermostat - Ölkühlerschlauch -	
043J	Adapter Öltemperaturfühler - für Montage im Ölkühlerschlauch	
044	Satz Getriebesicherungsbleche	
045	Schraube 1/4"x1 1/2",Getriebe an Block lang	
045A	Schraube - 1/4" UNF x 1" , 7/16" Schlüsselweite	
046	Schraube	
047	Scheibe	n.m.l.
048	Stopfen	
049	Scheibe	
050	Mutter - 1/4" UNF , 5/16" Schlüsselweite	
051	Federring	
052	Stehbolzen	
053	Stopfen	n.m.l.
054	Federring	
055	Mutter 3/8"	
055A	Mutter 5/16"	
056	Stehbolzen Schwungradgehäuse lang	
056A	Stehbolzen Schwungradgehäuse kurz	
057	Stopfen Differentialgehäuse	n.m.l.
058	Stopfen Schwungradgehäuse	
059	Stopfen	
060	Sicherungsblech Differentialgehäuse	
061	Sicherungsblech Differentialgehäuse	
062	Obere Dichtung Differentialgehäuse	
063	Untere Dichtung Differentialgehäuse bis Ende 72	
063A	Untere Dichtung Differentialgehäuse ab 73	
064	Nadellager Zwischenrad 3-syn-Modelle	
064A	Nadellager Zwischenrad 1,065" Aussen, 0,750 Innendurchmesser	
064B	Nadellager Zwischenrad 1,375" Aussen, 0,750 Innendurchmesser	
064C	Nadellager Zwischenrad 1,375" Aussen, 0,875 Innendurchmesser - pro Fahrzeug werden 2 benötigt -	
065	Clip	
066	Gehäuse Tachoantrieb	
067	Dichtung Gehäuse Tachoantrieb	
068	Dichtung Blindplatte Gehäuse Tachoantrieb	
069	Zwischenstück Kühlerbefestigung	
070	Schraube	n.m.l.
071	Scheibe	
072	O-Ring Getriebegehäuse	
073	Dichtung Seitendeckel / Ansaugrohr	
074	Seitendeckel	
075	Sicherungsblech	n.m.l.
076	Schraube	
077	Ölablaßschraube	
078	Dichtring	
079	Dichtungskit Getriebe an Motor	
080	Dichtung Kurbelwelle/Getriebegehäuse	
081	Buchse Schaltgestänge	
082	Schraube	
083	Federring	
083A	Bolzen	
085	<u>GETRIEBEDICHTSATZ</u>	



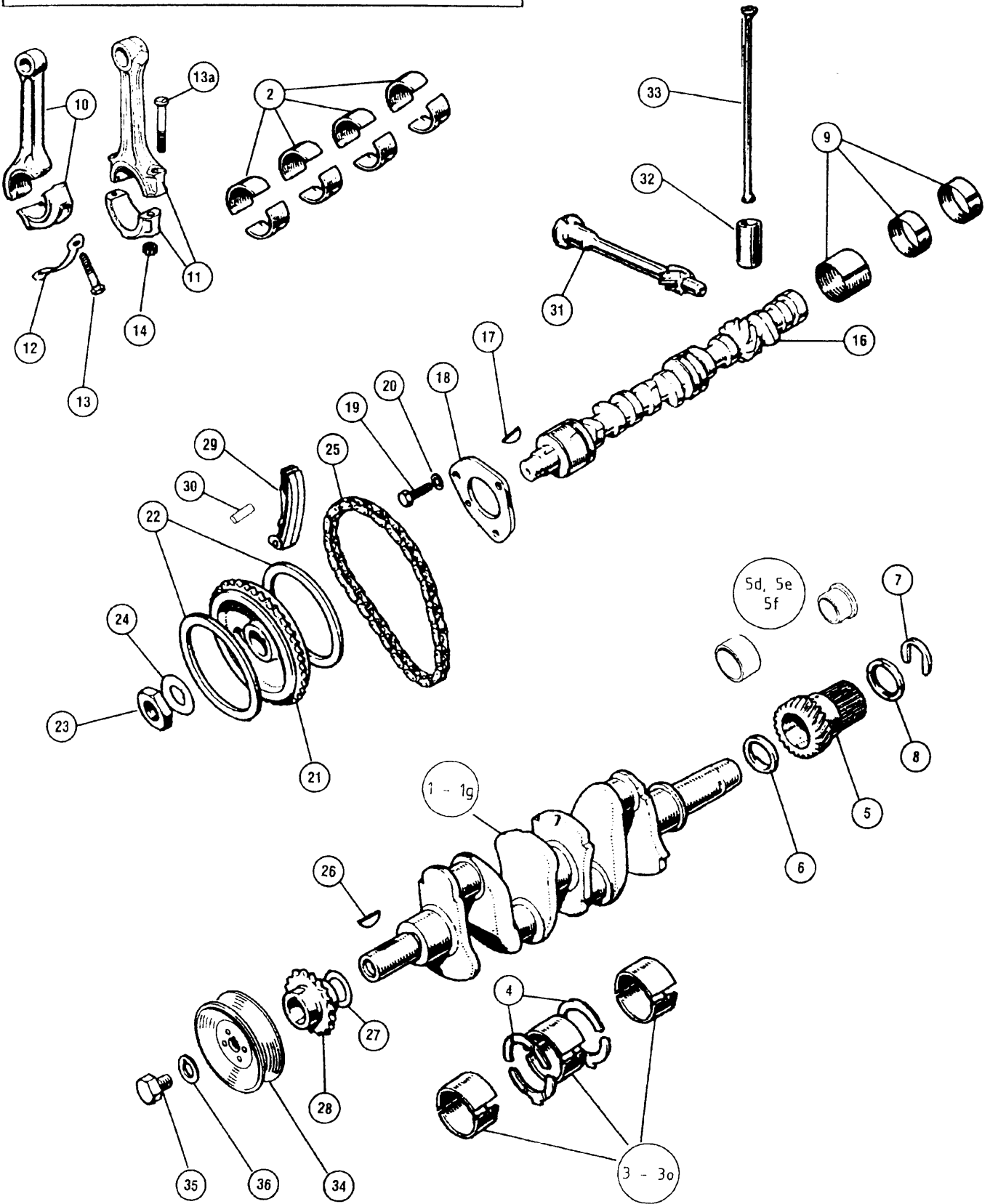
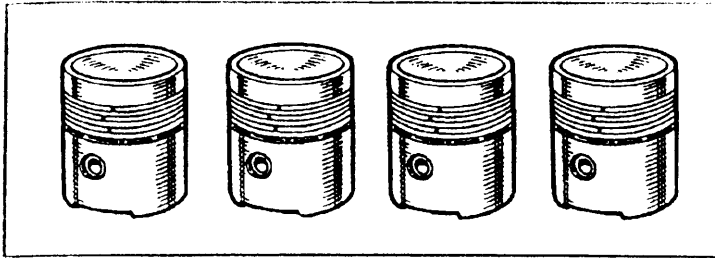
SEITE 6 MOTOR

001	Kurbelwelle Neu bis ca. 84	
001A	Kurbelwelle Austausch bis ca. 84	
001B	Kurbelwelle Neu 998er ab 85	
001C	Kurbelwelle Austausch 998er ab 85	
001D	Kurbelwelle Neu 998er mit Farbcode	
001E	Kurbelwelle Austausch 998er mit Farbcode	
001F	Kurbelwelle Neu 1,3	
001G	Kurbelwelle Austausch 1,3	
002	Satz Pleuellager Standard, 850 / 998	
002A	Satz Pleuellager +0.010" , 850 / 998	
002B	Satz Pleuellager +0.020" , 850 / 998	
002C	Satz Pleuellager +0.030" , 850 / 998	
002D	Satz Pleuellager +0.040" , 850 / 998	
002E	Satz Pleuellager 1,3 ; Standard	
002F	Satz Pleuellager 1,3 ; +0.010"	
002G	Satz Pleuellager 1,3 ; +0.020"	
002H	Satz Pleuellager 1,3 ; +0.030"	
002I	Satz Pleuellager 1,3 ; +0.040"	
003	Satz Hauptlager Standard ; 850 / 998 bis 84	
003A	Satz Hauptlager + 0.010" ; 850 / 998 bis 84	
003B	Satz Hauptlager + 0.020" ; 850 / 998 bis 84	
003C	Satz Hauptlager + 0.030" ; 850 / 998 bis 84	
003D	Satz Hauptlager + 0.040" ; 850 / 998 bis 84	
003E	Satz Hauptlager Standard ; 998 ab ca. 85,	
003F	Satz Hauptlager +0.010" ; 998 ab ca. 85	
003G	Satz Hauptlager +0.020" ; 998 ab ca. 85	
003H	Satz Hauptlager +0.030" ; 998 ab ca. 85	
003I	Satz Hauptlager +0.040" ; 998 ab ca. 85	
003J	Hauptlagerschale oben, rot -998cc-	
003K	Hauptlagerschale unten, rot -998cc-	
003L	Hauptlagerschale oben, grün -998cc-	
003M	Hauptlagerschale unten, grün -998cc-	
003N	Hauptlagerschale oben, gelb -998cc-	
003O	Hauptlagerschale unten, gelb -998cc-	
003P	Hauptlagerschale oben, rot ; 1,3	
003Q	Hauptlagerschale unten, rot , 1,3	
003R	Hauptlagerschale oben, grün ; 1,3	
003S	Hauptlagerschale oben, grün +0.010" ; 1,3	
003T	Hauptlagerschale unten, grün ; 1,3	
003U	Hauptlagerschale unten, grün +0.010" ; 1,3	
003V	Hauptlagerschale oben, gelb ; 1,3	
003W	Hauptlagerschale unten, gelb ; 1,3 Die Hauptlagerschalen Nr.3J - 3W sind für 998er Motoren mit Nr ab 99HD81/105361, ab 99HE20/111592, ab 99HE21/102215 ab 99HE22 / 104631 und 99H15 , F16, F32, G30, G31, G32, G33, G34, G39	
004	Satz Anlaufscheiben Standard ; 850	
004A	Satz Anlaufscheiben 0,005" ; 850	
004B	Satz Anlaufscheiben Standard ; 998	
004C	Satz Anlaufscheiben 0.010" ; 998	
004D	Satz Anlaufscheiben 0.003" ; 998	
004E	Satz Anlaufscheiben 0.030" ; 998	
004F	Satz Anlaufscheiben Standard ; 1,3	
004G	Satz Anlaufscheiben +0.030" ; 1,3	
004H	Satz Anlaufscheiben +0.005" ; 1,3	
005	Primärrad frühe 850er 24 Zähne , Kurbelwellenstumpf 1,375"	
005A	Primärrad 24 Zähne,späte 850er+998er bis Ende 1980 ,1,5"	
005B	Primärrad 998er 29 Zähne ab 1981 1,5"	
005C	Primärrad 1,3 ; 29 Zähne , 1,5"	
005D	Buchse Primärrad vorn,Kurbelwelle mit 1,375"Zapfen,frühe 850	
005E	Buchse Primärrad vorn , Kurbelwelle mit 1,5" Zapfen	
005F	Buchse Primärrad hinten alle	



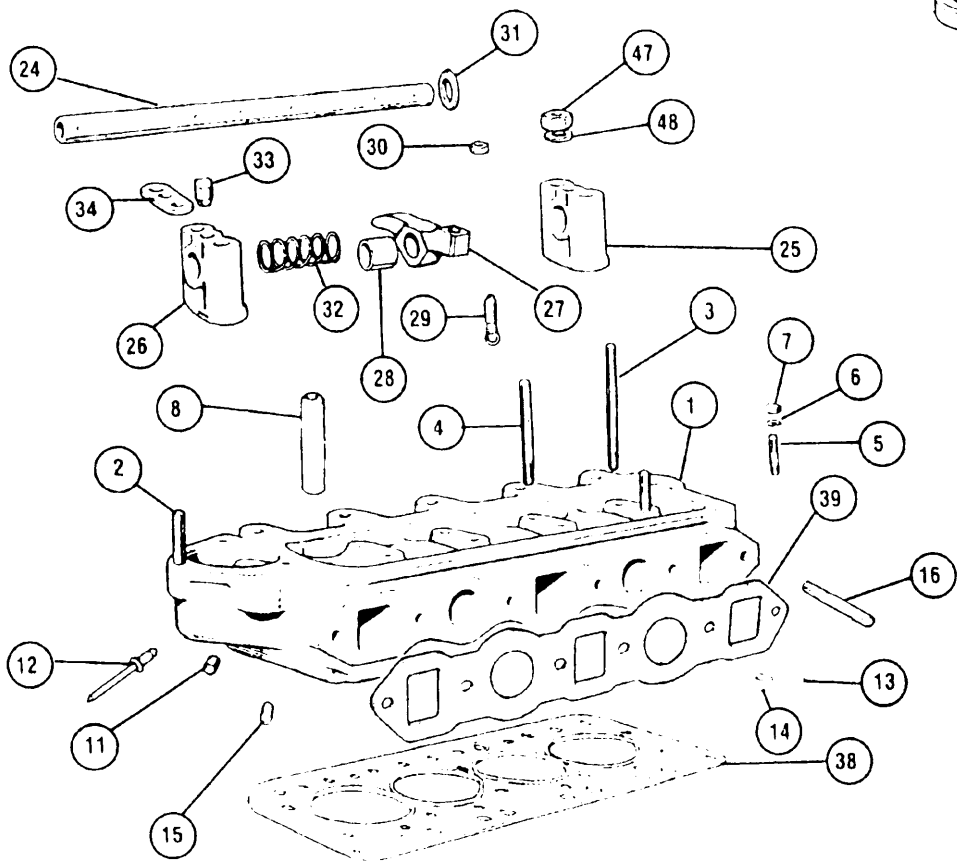
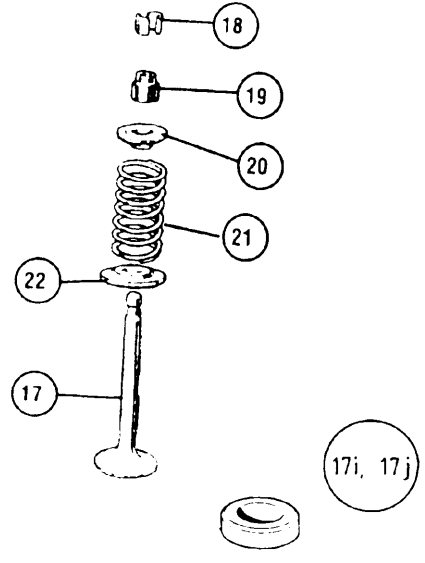
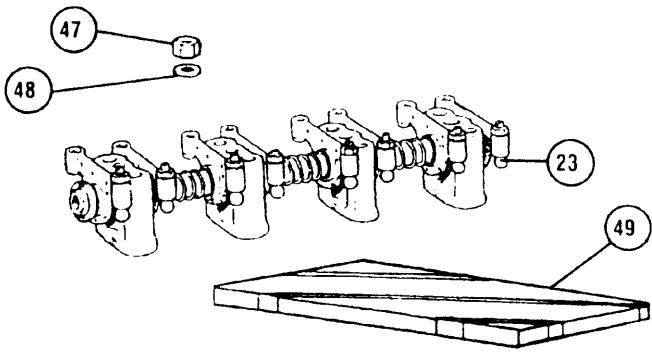
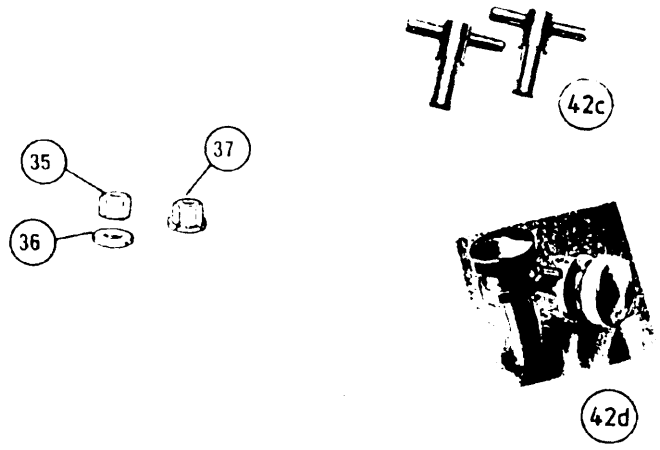
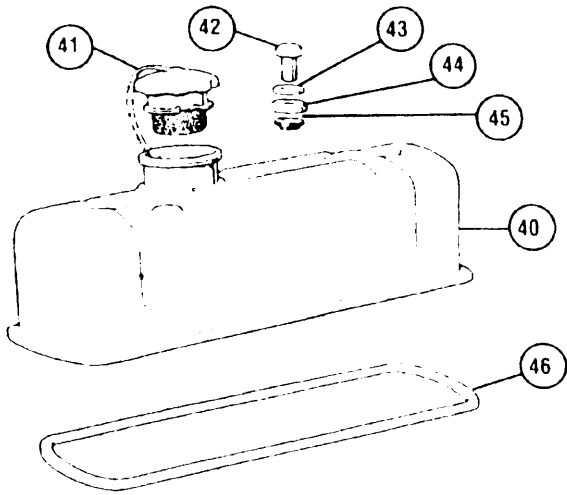
SEITE 7 MOTOR

006	Anlaufscheibe 0.110"-0.112" 850/998er	
006A	Anlaufscheibe 0.112"-0.114" 850/998er	
006B	Anlaufscheibe 0.114"-0.116" 850/998er-	
006C	Anlaufscheibe 0.116"-0.118" 850/998er-	
006D	Anlaufscheibe 0.118"-0.120" 850/998er	
006E	Anlaufscheibe 0.112"-0.114" 1300er	
006F	Anlaufscheibe 0.114"-0.116" 1300er	
006G	Anlaufscheibe 0.116"-0.118" 1300er	
006H	Anlaufscheibe 0.118"-0.120" 1300er	
006I	Anlaufscheibe 0.120"-0.122" 1300er	
007	Klammer	
008	Hintere Anlaufscheibe	



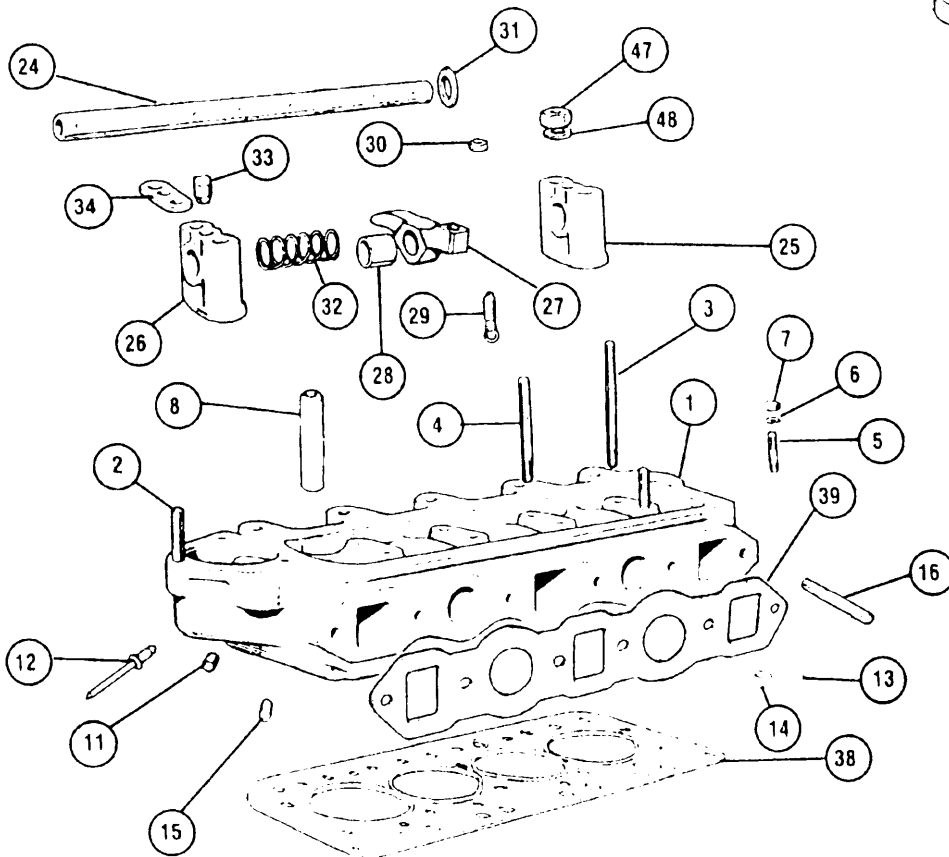
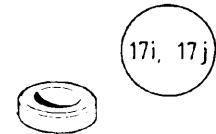
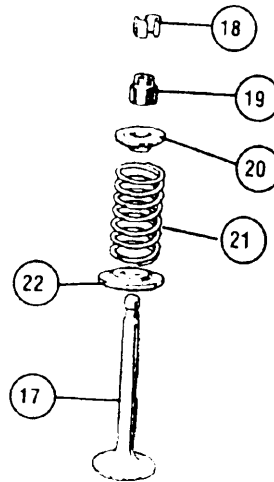
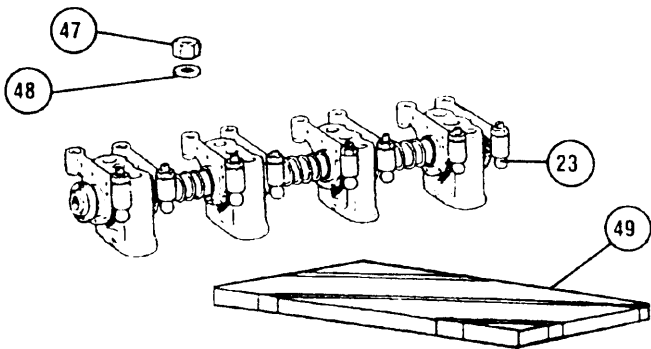
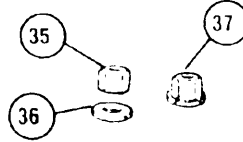
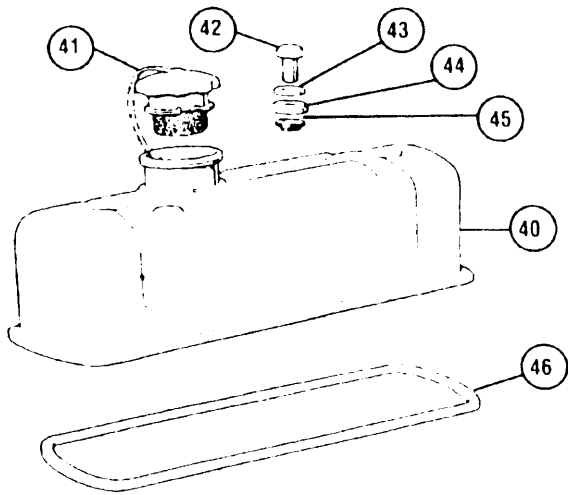
SEITE 8 MOTOR

009	Satz Nockenwellenlager 850 / 998	
009A	Satz Nockenwellenlager 1,3 + Cooper S	
010	Pleuel Cliptyp 2.+4. Zylinder 998	
010A	Pleuel Cliptyp 1.+3. Zylinder 998	
010B	Pleuel 998cc - 2+4. Zylinder - Preßtyp	
010C	Pleuel 998cc - 1+3. Zylinder - Preßtyp	
010D	Pleuel 2.+ 4. Zylinder , 850 / 997	
010E	Pleuel 1.+ 3. Zylinder , 850 / 997	
011	4er Satz Pleuel 1,3	
012	Sicherungsblech Pleuel, 850 + frühe 998	
013	Pleuelschraube - 850 / 998 bis 80 -	
013A	Pleuelschraube - ab ca. 81 -	
013B	Pleuelschraube 1,3	
014	Pleuelmutter 1,3	
015	Satz Kolben 850er Standard	
015A	Satz Kolben 850er + 0.020"	
015B	Satz Kolben 998er Standard - 4-Ring Clip-Typ -	
015C	Satz Kolben 998er + 0.020" - 4-Ring Clip-Typ -	
015D	Satz Kolben 998er + 0.040" - 4-Ring Clip-Typ -	
015E	Satz Kolben 998er Standard - 3-Ring Clip-Typ -	
015F	Satz Kolben 998er + 0.020" - 3-Ring Clip-Typ -	
015G	Satz Kolben 998er Standard - 3-Ring Press-Typ -	
015H	Satz Kolben 998er + 0.020" - 3-Ring Press-Typ -	
015I	Satz Kolben 998er + 0.040" - 3-Ring Press-Typ -	
015J	Satz Kolben 1,3 Standard	
015K	Satz Kolben 1,3 + 0.020"	
016	Nockenwelle Neu 850 + 998 bis ca.80	n.m.l.
016A	Nockenwelle AT 850 + 998 bis ca. 80	
016B	Nockenwelle -998er Motor-Nr. 99H/B83P/B85P/D83P/E22-	
016C	Nockenwelle -998er Motor-Nr.99H/B81P/B82P/D80P/D81P	
016D	Nockenwelle 1,3	
017	Keil Nockenwelle	
018	Scheibe Nockenwelle	
019	Schraube - 1/4" UNF x 3/4" , 7/16" Schlüsselweite	
020	Federring	
021	Kettenrad Nockenwelle, 850 / 998 / 1300	
021A	Kettenrad Nockenwelle , 1100 + Cooper S	
022	Gummiring Kettenrad bis 80	
023	Mutter Nockenwelle	
024	Sicherungsblech Nockenwelle	
025	Steuerkette - simplex	
025A	Steuerkette -duplex Cooper S	
026	Keil Kurbelwelle	
027	Ausgleichscheibe	
028	Ritzel simplex - 850 / 998 / 1300	
028A	Ritzel duplex Cooper S	
029	Kettenspanner ab ca. 80	
030	Pin Kettenspanner	
031	Verteilerantrieb bis ca. 80	
031A	Verteilerantrieb - 998er ab ca. 80 + 1,3	
032	Stößeltasse ausser MPI	
032A	Stößeltasse - MPI -	
033	Stößelstange ausser 1,3	
033A	Stößelstange 1,3	
034	Riemenscheibe Kurbelwelle bis 80	
034A	Riemenscheibe mit Dämpfer 998er ab ca. 80 + 1,3 SPI	
035	Bolzen Riemenscheibe bis ca. 80	
035A	Bolzen Riemenscheibe 998er ab 80 + 1,3	
036	Sicherungsblech Kurbelwelle bis 80	
036A	Sicherungsblech Kurbelwelle 998er ab ca. 80 + 1,3	



SEITE 9 ZYLINDERKOPF

001	Austauschzylinderkopf- bleifrei - 850/998er	
001A	Zylinderkopf bleifrei -neu- 850/998er	
001B	Zylinderkopf bleifrei Neu 1,3 - Original -	
002	Stehbolzen Benzinpumpe + Thermostat	
002A	Schraube Thermostatdeckel 1,3 Vergaser ab Juli 90 +alle 1,3i	
003	Stehbolzen Zylinderkopf lang	
004	Stehbolzen Zylinderkopf kurz	
005	Stehbolzen Heizventil bis 89	
005A	Schraube Heizungsstutzen - wenn Heizungsventil zwischen den Schläuchen sitzt -	
006	Federring	
007	Mutter - 1/4" UNF , 5/16" Schlüsselweite	
008	Ventilführung 850 / 998 / 1,3 SPI	
008A	Ventilführung 1100	
008B	Ventilführung - Cooper "S" + MPI	
011	Stopfen 850/998er bis 80	
012	Niete 998er ab 82	
012A	Niete 1,3	
013	Stopfen Wasserkanal	
014	Stopfen Wasserkanal	
015	Stopfen	
016	Stehbolzen Krümmer an Zylinderkopf	
017	Einlassventil 850er + frühe 998er- 1 Ringnut , Durchmesser : 27,6mm	
017A	Einlassventil -späte 998er ab ca.81 1 Ringnut , Durchmesser : 28mm	
017B	Einlassventil 998cc ab ca. 1982 3 Ringnuten , Durchmesser : 27,8mm	
017C	Einlassventil 1,3 + 1,3i 3 Ringnuten , Durchmesser : 33,5mm	
017D	Auslassventil 850er + frühe 998er- 1 Ringnut , Durchmesser : 25,9mm	
017E	Auslassventil -späte 998er- bleifrei 1 Ringnut , Durchmesser : 25,5mm	
017F	Auslassventil 998er , 1 Ringnut , Durchmesser :25,5mm Nur Motor-Nr. ab 99H791P538153 + 99HA97P100101 bis 10427	
017G	Auslassventil 998er ab ca. 1982 3 Ringnuten , Durchmesser : 25,5mm	
017H	Auslassventil 1,3 + 1,3i 3 Ringnuten , Durchmesser : 29,4mm	
017I	Bleifrei-Sitzring - 998 -	
017J	Bleifrei - Sitzring - alle 1,3 ab 1990	
018	Ventilkeil Ventile mit 1 Ringnut	
018A	Ventilkeil - zu Ventilen mit 3 Ringnuten -	
019	Ventilschaftdichtung - bei allen Ventilen verwendbar -	
020	Ob.Ventilteller Ein- + Auslass 850 + frühe 998	
020A	Ob.Ventilteller ; Ein- + Auslassventile ab ca. 1981	
020B	Ob.Ventilteller - Ventile mit 3 Ringnuten -	
021	Ventilfeder 850 + frühe 998	
021A	Ventilfeder Ein- + Auslassventil - ausser 850 + frühe 998 -	
022	Scheibe Ventilfeder Motor-Nr. 99H791P bis 538152	
023	Kipphebelwelle mit Böcken und Hebeln - Austausch -alle Modelle -	
024	Kipphebelwelle	
024A	Kipphebelwelle gehärtet	

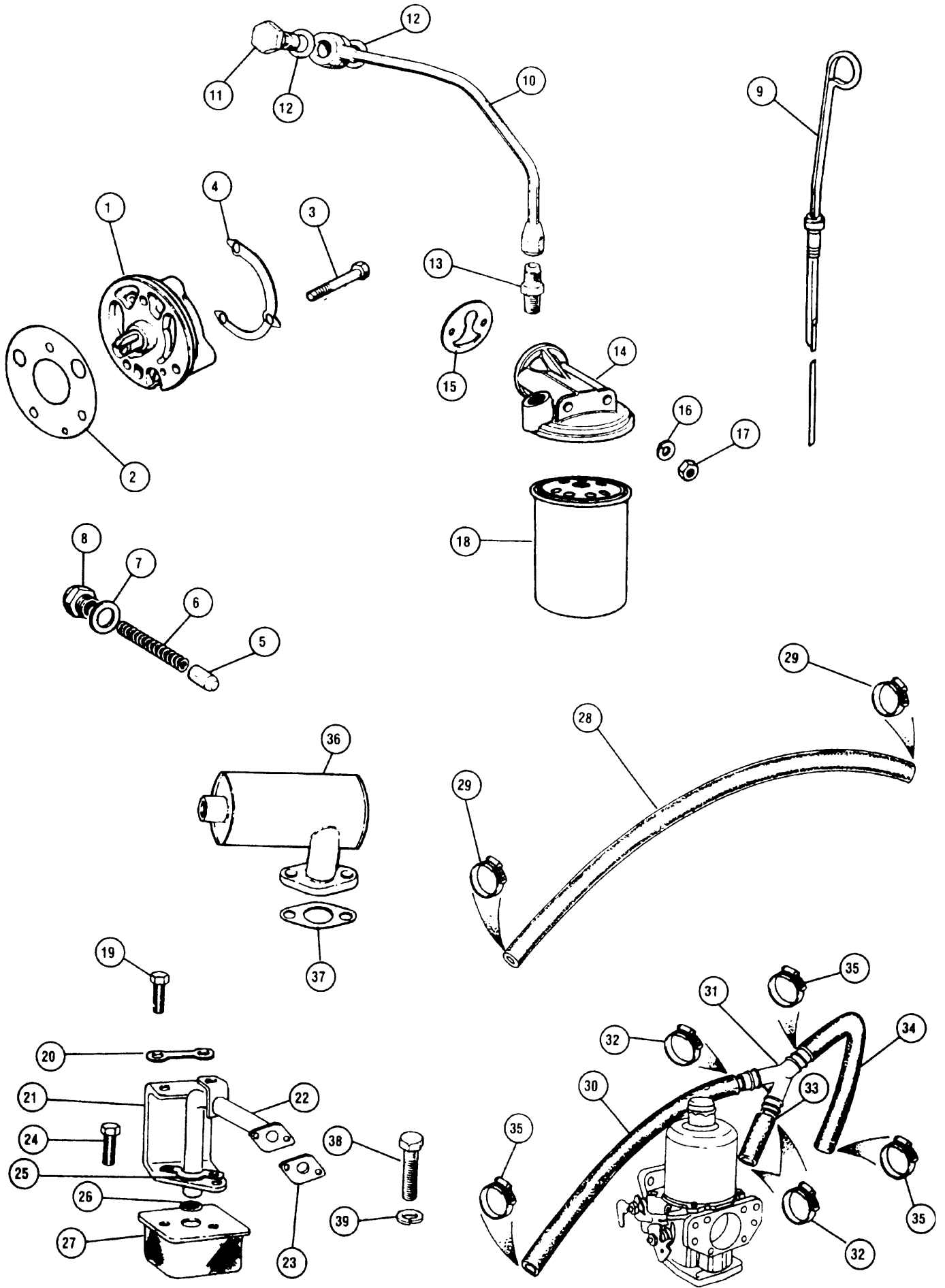


SEITE 10 ZYLINDERKOPF

025	Kipphebelbock 1,3 und 4	
026	Kipphebelbock 2	
027	Kipphebel Sintermetall ab 82 - Ende	
027A	Kipphebel - geschmiedet -	
028	Kipphebelbuchse bei geschmiedeten Kipphebeln	
029	Einstellschraube Kipphebel	
029A	Einstellschraube geschmiedeter Kipphebel	
029B	Einstellschraube ab 82	
030	Kontermutter bei Guß-oder Preßblech- Kipphebel	
030A	Kontermutter ab 82	
031	Scheibe	
032	Feder Kipphebelwelle	
033	Schraubstopfen Kipphebelwelle	
034	Sicherungsblech zu Schraubstopfen Kipphebelwelle	n.m.l.
035	Zylinderkopfmutter bis 80	
036	Scheibe	
037	Zylinderkopfmutter ab ca. 80	
038	Zylinderkopfdichtung 850 / 998	
038A	Zylinderkopfdichtung 850 / 998 - Original	
038B	Zylinderkopfdichtung 1,3	
038C	Zylinderkopfdichtung 1,3 - Original -	
039	Krümmerdichtung ausser 1,3i	
039A	Krümmerdichtung - 1,3i - kann für alle verwendet werden	
040	Ventildeckel bis VIN 290002	
040A	Ventildeckel ab VIN 290003	
040B	Polierter Aluminium-Ventildeckel	
040C	Polierter Alu-Ventildeckel - schräg mit Rippen -	
041	Öleinfüllkappe - Metall -	
041A	Öleinfüllkappe - spät - schwarz	
041B	Öleinfüllkappe - Chrom	
042	Ventildeckelmutter - flacher Kopf -	
042A	Ventildeckelmutter - flacher Kopf - Chrom	
042B	Ventildeckelmutter mit Gewinde 1,3 Vergaser	
042C	Paar verchromte Schnellverschlüsse Ventildeckel - T-Knauf -	
042D	Paar verchromte Schnellverschlüsse Ventildeckel - rund -	
043	Distanzstück Ventildeckel	
043A	Distanzstück Chrom	
044	Metallkappe	
044A	Metallkappe - Chrom -	
045	Dichtgummi Ventildeckel	
046	Ventildeckeldichtung	
047	Mutter - 5/16" UNF , 1/2" Schlüsselweite	
047A	Mutter selbstsichernd - 5/16" UNF , 1/2" Schlüsselweite	
048	Scheibe	

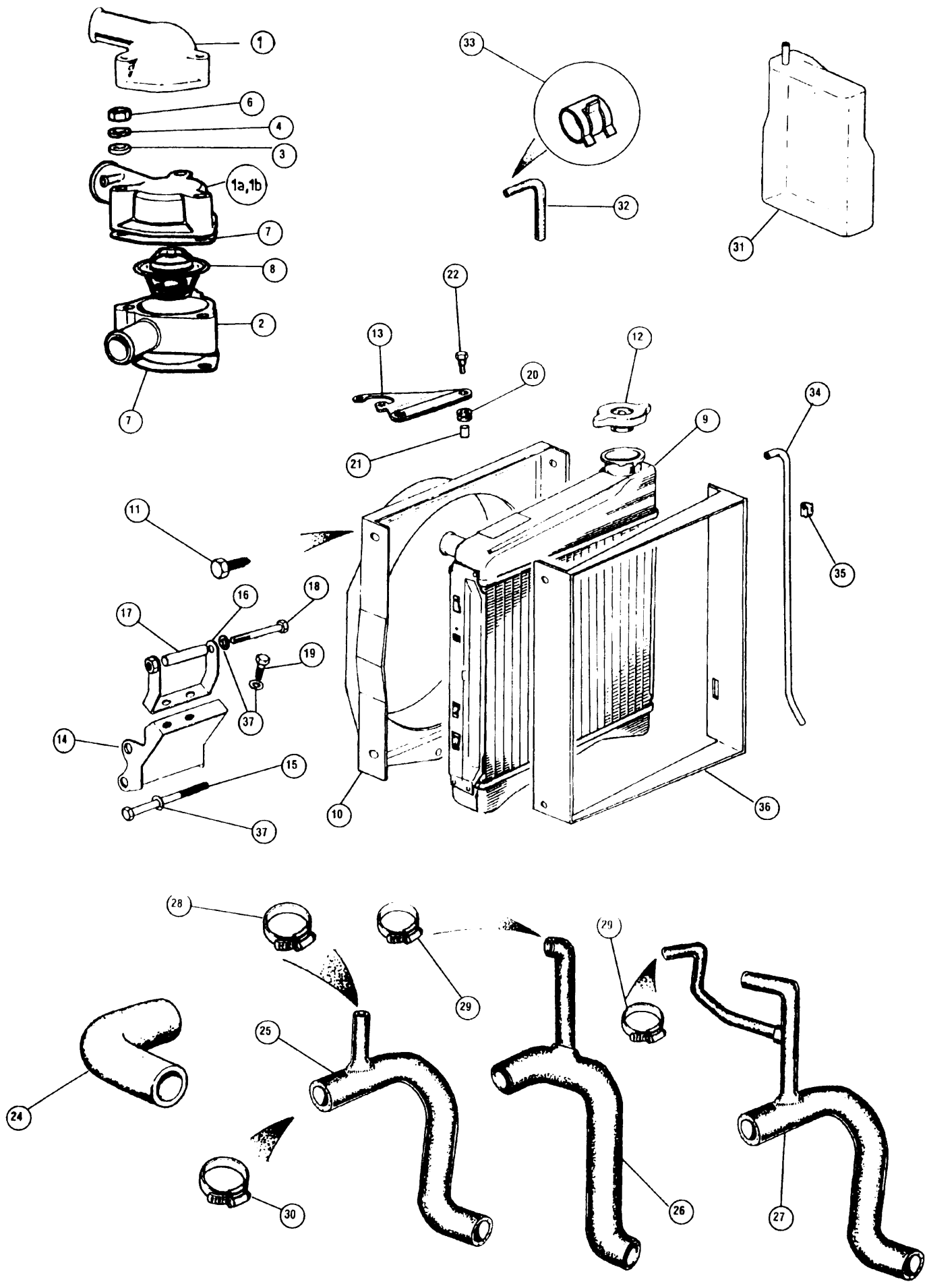
ZYLINDERKOPFDICHTSÄTZE

049	Zylinderkopfdichtsatz bis ca. 80	
049A	Zylinderkopfdichtsatz bis ca. 80 - Original -	
049B	Zylinderkopfdichtsatz ab ca. 80	
049C	Zylinderkopfdichtsatz ab ca. 80 - Original -	
049D	Zylinderkopfdichtsatz 1,3 Vergaser	
049E	Zylinderkopfdichtsatz 1,3 Vergaser - Original -	
049F	Zylinderkopfdichtsatz 1,3i - Original -	



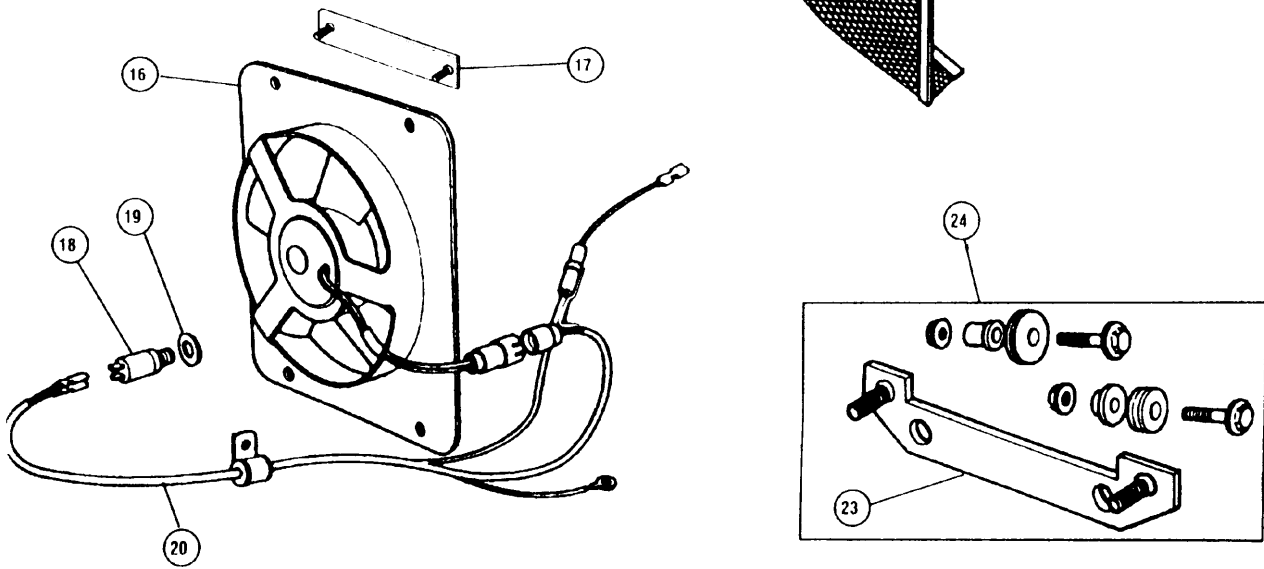
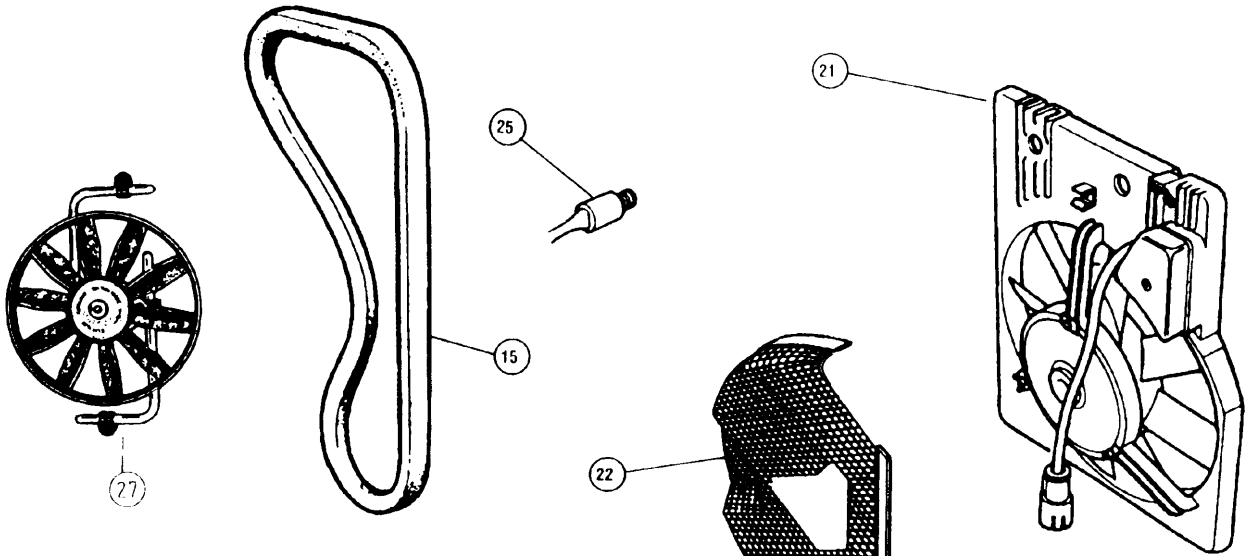
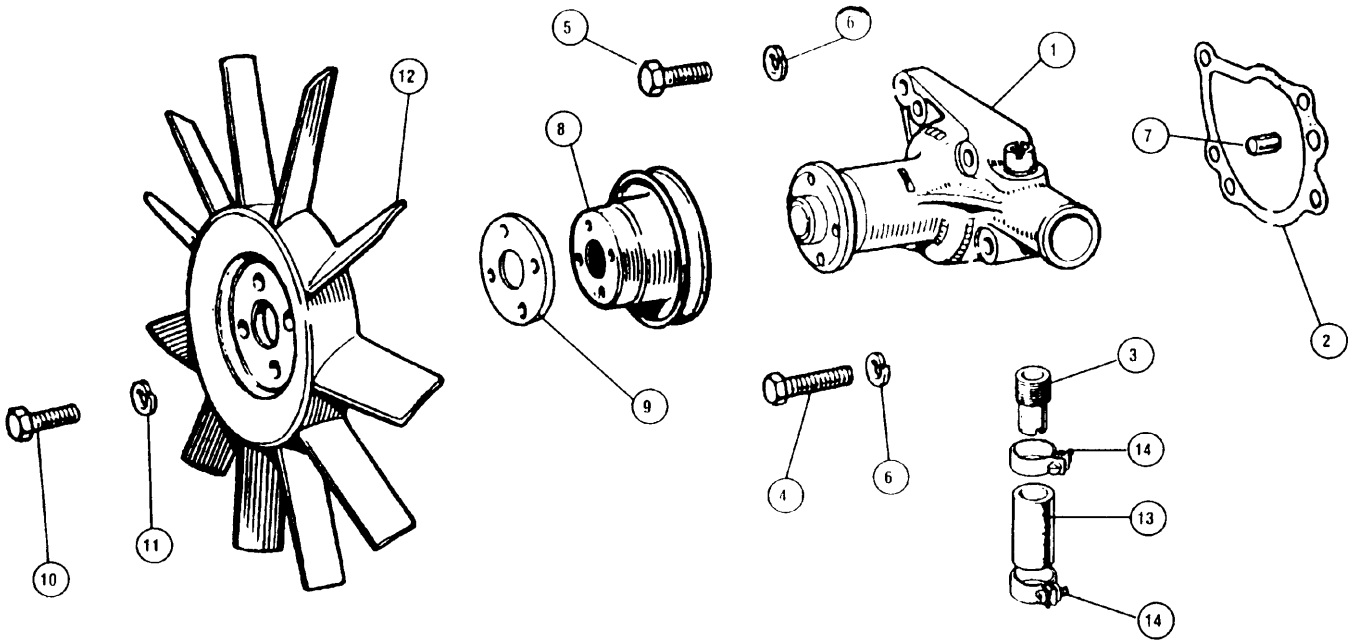
SEITE 11 ÖLKREISLAUF + MOTORENTLÜFTUNG

001	Ölpumpe 850 / 998 bis 80 - Pinantrieb -	
001A	Ölpumpe 998er ab ca. 80 - Schlitzantrieb -	
001B	Ölpumpe 1,3 - Schlitzantrieb -	
001C	Ölpumpe Sternantrieb 1275GT -	
002	Dichtung Ölpumpe	
003	Schraube	
003A	Schraube Ölpumpe 1,3	
004	Sicherungsblech Ölpumpe	
005	Kolben Öldruckventil	
006	Feder Öldruckventil	
007	Kupferring	
008	Stopfen Öldruckventil	
009	Ölmeßstab 850/998 bis 80	
009A	Ölmeßstab ab ca. 80 - Typ ohne Führung -	
009B	Führung Ölmeßstab 850 / 998 bis 80	
010	Ölleitung Block an Filter bis 91	
010A	Ölleitung Block an Filter ab 92	
011	Hohlschraube Ölleitung an Block - bis ca. 91	
011A	Überwurfmutter Steigleitung Öl - ab '92	
012	Dichtring	
012A	Dichtring Steigleitung Öl - ab '92	
013	Adapter Ölleitung an Ölfiltergehäuse	
014	Ölfiltergehäuse	
015	Dichtung Ölfilteradapter bei Kartuschenölfilter	
015A	Dichtung Ölfilteradapter bei Papierölfilter	
016	Federring	
017	Mutter - 3/8" UNF , 9/16" Schlüsselweite	
018	Ölfilter - Papierelement -	
018A	Ölfilter Kartuschentyp - außer MPI -0	
018B	Ölfilter Kartuschentyp, verbesserte Ausführung - nicht MPI -	
018C	Ölfilter MPI	
019	Schraube - 1/4" UNF x 1" , 7/16" Schlüsselweite	
020	Sicherungsblech	n.m.l.
021	Halter Ansaugrohr	n.m.l.
022	Ansaugrohr	
023	Dichtung Seitendeckel / Ansaugrohr	
024	Schraube	
025	Sicherungsblech	
026	O-Ring	
027	Ölpumpensieb	
028	Schlauch Kurbelgehäuseentlüftung	
029	Schelle 1/2"	
029A	Schelle klein	
030	Schlauch Kurbelgehäuseentlüftung	
031	Y-Stück für Entlüftungsschläuche	
032	Schelle klein	
033	Schlauch Y-Stück an Vergaser	
034	Schlauch Y-Stück an Ölabscheider	
035	Schelle 1/2"	
036	Ölabscheider	
037	Dichtung Ölabscheider Kurbelgehäuseentlüftung	
038	Schraube - Grobgewinde -	
039	Federring	
039A	Mutter - 5/16" UNF , 1/2" Schlüsselweite	
039B	Stehbolzen	



SEITE 12 KÜHLUNG

001	Thermostatdeckel 850 / 998	
001A	Thermostatdeckel 1,3 + 1,3i - bis 96 -	
001B	Thermostatdeckel MPI	
002	Unterteil Thermostatdeckel - 1,3 Vergaser -	
002A	Unterteil Thermostatdeckel 1,3i bis 96	
002B	Unterteil Thermostatdeckel MPI	
003	Scheibe	
004	Federring	
006	Mutter - 5/16" UNF , 1/2" Schlüsselweite	
007	Thermostatdichtung Kork	
007A	Thermostatdichtung Papier - alle 1,3 ab 91 -	
008	Thermostat 74°C	
008A	Thermostat 82°C ausser 1,3i: Standard	
008B	Thermostat 88°C - Standard bei allen Mini 1,3i -	
009	Kühler 850/998/1300 Vergaser	
009A	Kühler 1,3i SPI - seitlich montiert -	
009B	Kühler 1,3i MPI - vorn montiert -	
010	Kühlerhalteblech	
011	Schraube	
012	Kühlerdeckel bis 76	
012A	Kühlerdeckel ab 76	
012B	Kühlerdeckel 1,3 + 1,3i - ausser MPI -	
012C	Deckel Expansionsgefäß - MPI -	
013	Kühlerhalter oben - ausser 1,3 -	
013A	Kühlerhalter oben 1,3	
014	Halter Kühler an Motor - alle ausser MPI -	
015	Schraube	
016	Kühlerhalter unten	
017	Distanzhülse	
018	Bolzen	
019	Schraube	
020	Gummi - ausser 1,3 -	
021	Hülse	
022	Schraube - 1/4" UNF x 3/4" , 7/16" Schlüsselweite	
022A	Buchse oberer Kühlerhalter 1,3	
024	Kühlerschlauch oben MK1 bis Okt 67	
024A	Kühlerschlauch oben 850/998 - ab Okt.67 -	
024B	Kühlerschlauch oben Clubman 998	
024C	Kühlerschlauch oben 1275GT	
024D	Kühlerschlauch oben Cooper S	
024E	Kühlerschlauch oben 1,3 Vergasermodelle ab Mai 90	
024F	Kühlerschlauch oben 1,3i - SPI -	
024G	Kühlerschlauch oben 1,3i - MPI -	
025	Kühlerschlauch unten - 850/998 -	
025A	Kühlerschlauch unten - Clubman + 1275GT -	
026	Kühlerschlauch unten - 1,3 Vergaser + 1,3i bis ...BD031529 -	
027	Kühlerschlauch unten - 1,3i ab ...BD031530 bis ...BD134454 -	
027A	Kühlerschlauch unten - MPI ab ...BD134455 -	
028	Schelle 1/2"	
029	Schelle	
030	Kühlerschlauchbandschelle	
031	Expansionsgefäß 1,3 Vergasermodelle	
031A	Expansionsgefäß 1,3i - SPI -	
031B	Expansionsgefäß 1,3i - MPI -	
031C	Deckel Expansionsgefäß - MPI -	
032	Schlauch Expansionsgefäß 1,3	
033	Clip Überlaufschlauch 1,3	
034	Überlaufschlauch 850 / 998	
035	Clip Überlaufschlauch - ausser 1,3 -	
036	Gummidichtung Kühler 1,3	
037	Federring	



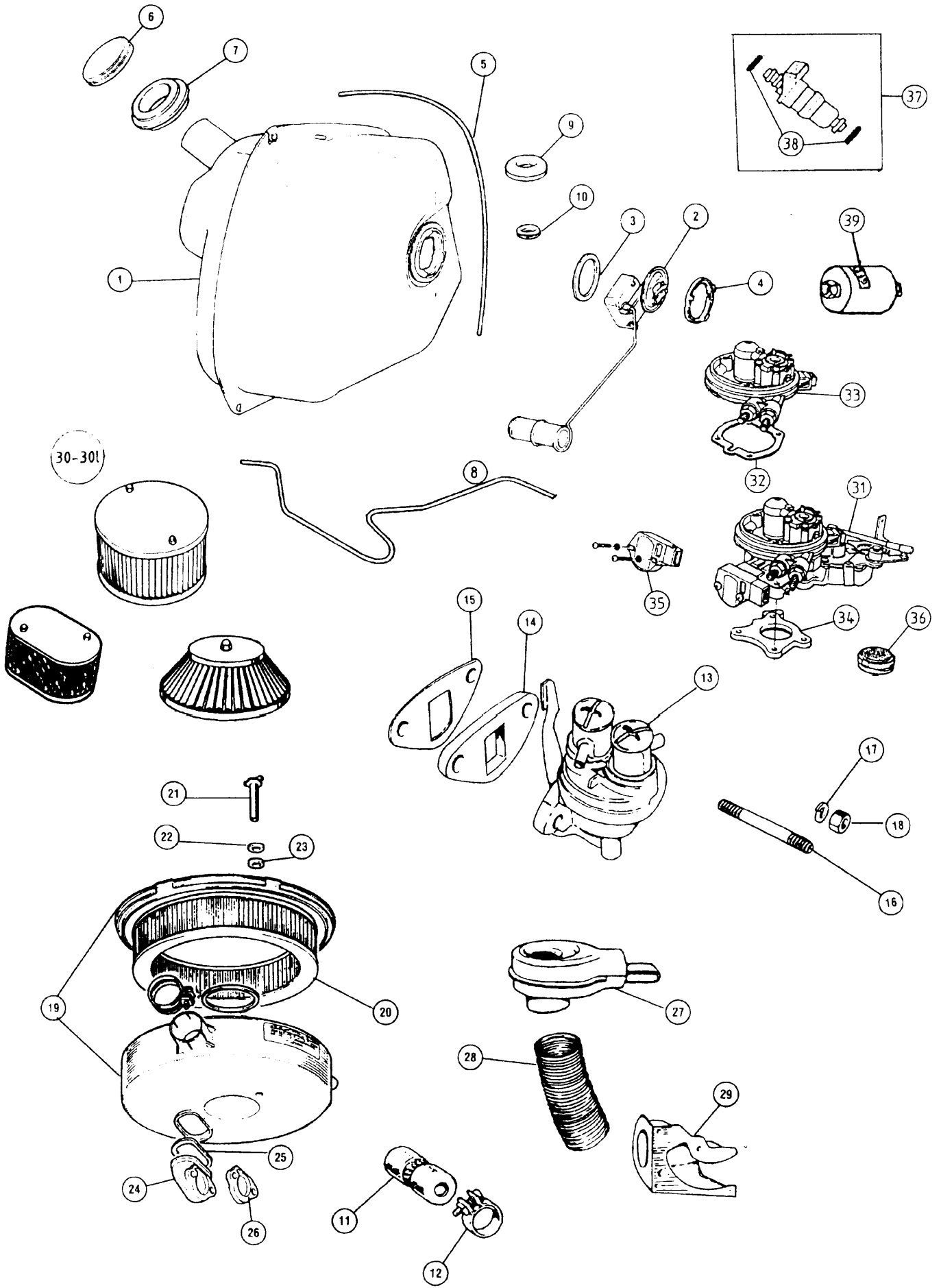
SEITE 13 KÜHLUNG

001	Wasserpumpe 850 / 998	
001A	Wasserpumpe 1,3 Vergaser + 1,3i - SPI -	
001B	Wasserpumpe 1,3i - MPI -	
002	Dichtung Wasserpumpe	
003	Stutzen Zylinderkopf	
004	Bolzen Pumpe an Block lang - ausser 1,3 -	
004A	Bolzen Pumpe an Block lang 1,3	
005	Bolzen Pumpe an Block kurz - ausser 1,3 -	
005A	Bolzen Pumpe an Block kurz 1,3	
006	Federring	
007	Paßstift Pumpe an Block	
008	Riemenscheibe Wasserpumpe bis 85	
008A	Riemenscheibe Wasserpumpe ab '85 außer 1,3i MPI - 12cm Durchmesser	
008B	Riemenscheibe Wasserpumpe - 1,3i - MPI -	
009	Distanzstück Riemenscheibe/Wasserpumpe	
010	Schraube	
011	Federring	
012	Lüfterrad Plastic	
013	Schlauch Wasserpumpe/Zylinderkopf - Riffeltyp -	
014	Schelle - klein -	
015	Keilriemen bis 81	
015A	Keilriemen 81 - 85	
015B	Keilriemen ab '85 Länge 825mm	
015C	Keilrippenriemen - MPI -	
015D	Spannrolle Keilrippenriemen - MPI -	
015E	Spannbolzen zu Keilrippenriemen	
016	Lüfter elektrisch 1,3 i	
017	Halter 1,3i SPI	
18	Thermoschalter Elektrolüfter 1,3 Vergaser - Einzelstecker -	
019	Dichtung Thermoschalter - alle 1,3 Vergaser -	
020	Kabelbaum Lüftereinheit 1,3 Vergaser + 1,3i - SPI -	
021	Lüftereinheit elektrisch 1,3 Vergaser	
021A	Lüftereinheit - MPI -	
022	Schutzgitter 1,3	
023	Halter Lüfter an Innenkotflügel 1,3	
024	Anbausatz Lüfter an Innenkotflügel 1,3	
025	Thermoschalter in Kühler - 1,3i - SPI -	
025A	Thermoschalter Lüftermotor MPI -	
026	Dichtring Thermoschalter 1,3i - SPI -	
026A	Haltering Thermofühler 1,3i - SPI -	
027	"Kenlowe" elektr.Zusatzlüfter ; incl.Montageteile+Thermostat	

**DER KENLOWE-LÜFTER KANN NUR BEI MODELLEN EINGEBAUT WERDEN,
DIE KEINEN ELEKTRISCHEN LÜFTER SERIENMÄSSIG HABEN**

SEITE 14 AUSPUFF

001	Ein / Auslasskrümmer , Modelle mit einem HS4-Vergaser	
002	Stehbolzen Vergaser an Krümmer	
003	Einlaßkrümmer 1,3 mit HIF44 Vergaser	
004	Anpaßring Krümmer	
005	Stehbolzen kurz 1,3	
005A	Stehbolzen 1,3 lang	
006	Auslaßkrümmer 1,3 mit HIF44 Vergaser	
006A	Auslasskrümmer 1300 Vergaser ab Mai 1992 - zu Hosenrohr 012A	
006B	Auslasskrümmer alle 1,3i - SPI + MPI -	
007	Messingmutter	
008	Scheibe	
009	Scheibe Krümmer an Zylinderkopf	
010	Krümmerdichtung ausser 1,3i	
010A	Krümmerdichtung - 1,3i - kann für alle verwendet werden	
011	Auspuff 1-Topf-Anlage 850/998/1100	
011A	Auspuff 2-Topf-Anlage - 850/998/1100 -	
011B	Auspuff 2-Topf-Anlage - Van + Estate -	
012	Hosenrohr doppelt, 1,3 Vergaser bis Mai 92	
012A	Hosenrohr 1-Rohr-Typ 1,3 Vergaser , ab Mai 92	
012B	Hosenrohr 1,3i - auch MPI -	
012C	Flexrohr Auspuff	
013	Katalysator ab ca. 1990	
013A	Mutter Katalysator	
014	Dichtung zwischen Hosenrohr und Katalysator -Juli - August 90 ; auch zwischen Katalysator und Vorschalldämpfer	
014B	Hosenrohrdichtung an Auslaßkrümmer - alle 1,3i -	
015	Vor+Endschalldämpfer ab Katalysator;1,3 Vergaser Juli-Aug.90	
015A	Vor+Endschalldämpfer ab Katalysator ; 1,3 Vergaser Aug.90 - Mai 92	
015B	Vor+Endschalldämpfer ab Katalysator; 1000er Vergaser '90 bis '92	
015C	Vor+Endschalldämpfer ab Katalysator ; 1,3 Vergaser + 1,3i 4/92-5/96	
015D	Vor+Endschalldämpfer ab Katalysator ; 1,3 MPI - ab 6/96 -	
016	Klemmschelle 850 / 998	
017	Klemmschelle 1,3 Vergaser (pro Auto werden 2 benötigt)	
018	Halter Auspuff an Getriebe ab 73	
019	Auspuffhalter an Getriebe 3-Punkt Befestigung	
020	Schraube	
021	Scheibe	
022	Federring	
023	Mutter - 5/16" UNF , 1/2" Schlüsselweite	
024	Auspuffsilent mitte, alle Modelle - ausser 1,3 ab Mai 92 -	
025	Schraube	
026	Federring	
027	Auspuffhalter mitte, alle Modelle - ausser Van,Estate+1,3 -	
027A	Auspuffhalter mitte ,Van/Estate	
027B	Auspuffhalter mitte 1,3 Vergaser - bis 4/92 -	
027C	Auspuffschelle mitte , 850/998/Van/Pick Up/Estate	
027D	Auspuffschelle mitte + hinten 1,3	
028	Mutter - 5/16" UNF , 1/2" Schlüsselweite	
029	Schraube	
030	Auspuffsilent hinten alle Modelle - ausser 1,3 ab Mai 92 -	
030A	Gummiaufhängung hinten + mitte - 1,3 ab Mai 92 -	
031	Auspuffhalter hinten 850er + 998er + Van + Pick Up + Estate	
031A	Auspuffhalter hinten 1,3 bis Mai 92	
032	Schraube - 5/16" UNF x 3/4" , 1/2" Schlüsselweite	
033	Auspuffanbaukit - 850/998	
034	Sportendtopf " PECO " 1-Rohr nach oben abgewinkelt 850/998er	
034A	Sportendtopf " PECO " 1-Rohr gerade 850/998er	
034B	Sportendtopf " PECO " 2-Rohr nach oben abgewinkelt 850/998er	
034C	Sportendtopf " PECO " 1-Rohr nach oben abgewinkelt -1,3 Vergaser-	
034D	Sportendtopf " PECO " 1-Rohr gerade - 1,3 Vergaser -	
034E	Sportendtopf " PECO " 2-Rohr nach oben abgewinkelt -1,3 Vergaser-	
034F	Fächerkrümmer " Manifold "	
034G	" RC40 " Sportauspuffanlage - Modelle ohne Katalysator - - ohne ABE -	
034H	" RC50 " Sportauspuffanlage, Edelstahl - Modelle ohne Katalysator - ohne ABE -	
034I	" RC40 " Sportauspuffanlage - Modelle mit Katalysator - - ohne ABE -	
034J	" RC50 " Sportauspuffanlage, Edelstahl - Modelle mit Katalysator - ohne ABE -	
	" WOOD + PICKETT " EDELSTAHL-SPORTAUSPUFFANLAGEN siehe S. 66	
035	Ansaugbrücke 1,3i - SPI - bis ...BD134454	
036	Dichtungsplatte Einspritzgehäuse auf Ansaugbrücke 1,3i bis 96	
037	Ansaugbrücke 1,3i - MPI - ab ...BD134455	

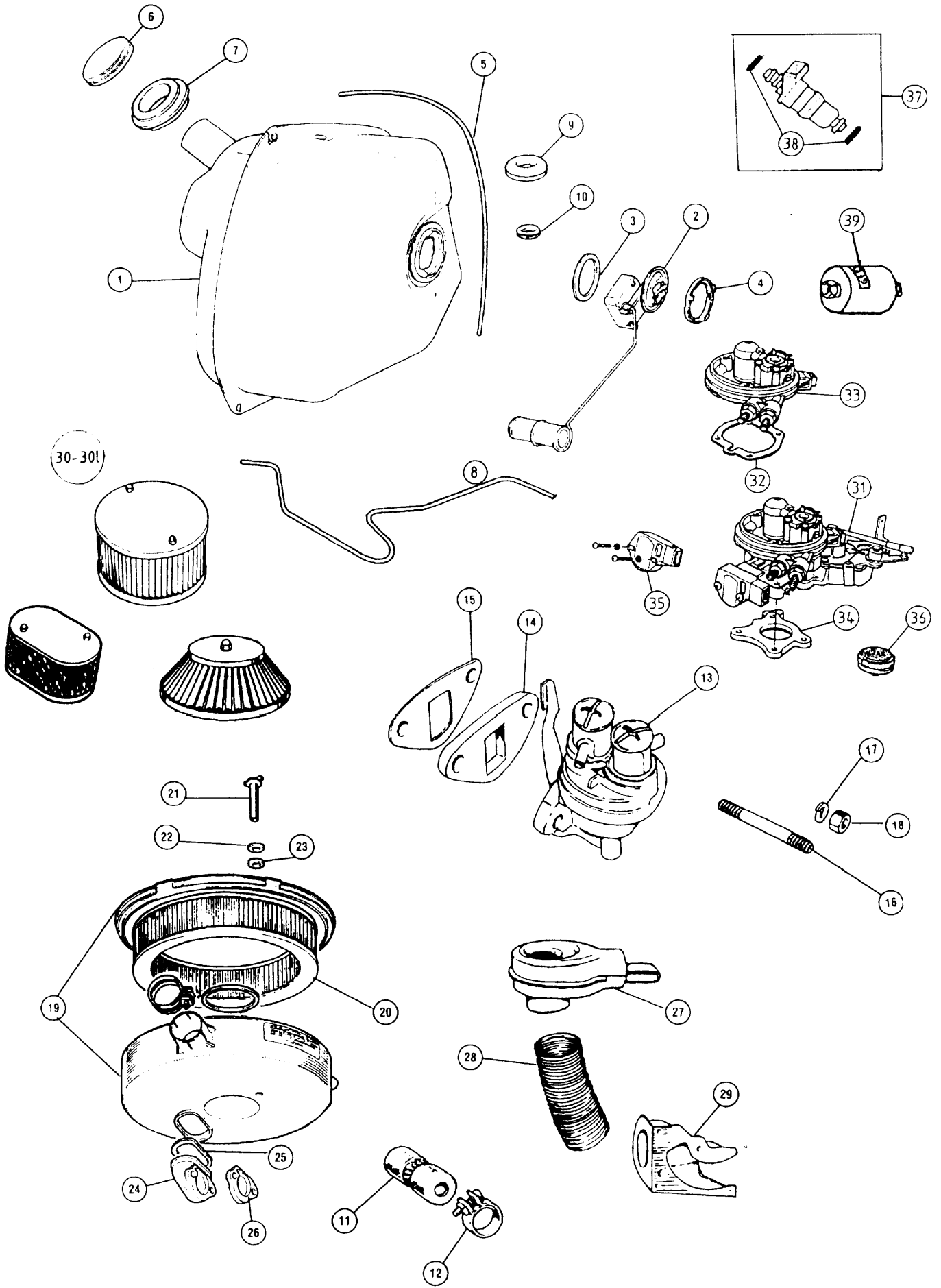


SEITE 15 KRAFTSTOFFSYSTEM, LUFTFILTER + EINSPRITZUNG

001	Tank - 850/998 -	
001A	Tank 1,3 Vergaser - Bleifreimodelle -	
001B	Tank 1,3i - SPI - bis ...BD134454 -	
001C	Tank 1,3i - MPI - abBD134455 -	
001D	Tank - Van, Pick-Up, Estate - Original	
002	Tankgeber - 850 / 998 -	
002A	Tankgeber ab 1990 - 1,3 Vergaser + 1,3i - SPI + MPI -	
002B	Tankgeber Estate, Van, Pick-Up	
003	Dichtring zu geklemmtem Tankgeber	
004	Klemmring Tankgeber	
005	Schlauch -pro Meter-	
006	Tankdeckel - chrom - nicht abschliessbar - Estate / Van / Pick Up	
006A	Tankdeckel schwarz nicht abschliessbar - passt auf alle Modelle	
006B	Tankdeckel abschließbar Edelstahl - Limousine vor 70 + Estate / Van / Pick Up	
006C	Tankdeckel Edelstahl abschliessbar - Limousine ab 70 -	

SCHNAPPVERSCHLUSSTANKDECKEL siehe SEITE 67 NR. 8 - 8c

007	Äussere Tankstutzendichtung	
008	Benzinleitung - per Meter -	
008A	Benzinschlauch je Meter	
009	Tülle	
010	Stopfen	
011	Benzinschlauch - drahtummantelt 6,35cm -	
011A	Benzinschlauch - drahtummantelt 17,15cm -	
011B	Benzinschlauch - drahtummantelt 25,4cm -	
011C	Benzinschlauch - drahtummantelt 29,85cm -	
011D	Benzinschlauch - drahtummantelt 35,56 cm -	
012	Schelle klein	
013	Benzinpumpe mechanisch - 850 / 998 -	
013A	Benzinpumpe mechanisch - 1,3 Vergasermodelle ab Juli 90 -	
013B	Benzinpumpe elektrisch - Cooper S MK 3 , Van , Pick Up -	
013C	Benzinpumpe elektrisch 1,3i - SPI -	
013D	Benzinpumpe elektrisch 1,3i - MPI -	
014	Distanzstück Benzinpumpe	
015	Dichtung Benzinpumpe	
016	Stehbolzen Benzinpumpe + Thermostat	
017	Federring	
018	Mutter - 5/16" UNF , 1/2" Schlüsselweite	
019	Luftfilterkasten komplett , bei einem HS4-Vergaser	
019A	Luftfilterkasten komplett , 998er mit Bremskraftverstärker -	



SEITE 16 KRAFTSTOFFSYSTEM, LUFTFILTER + EINSPRITZUNG

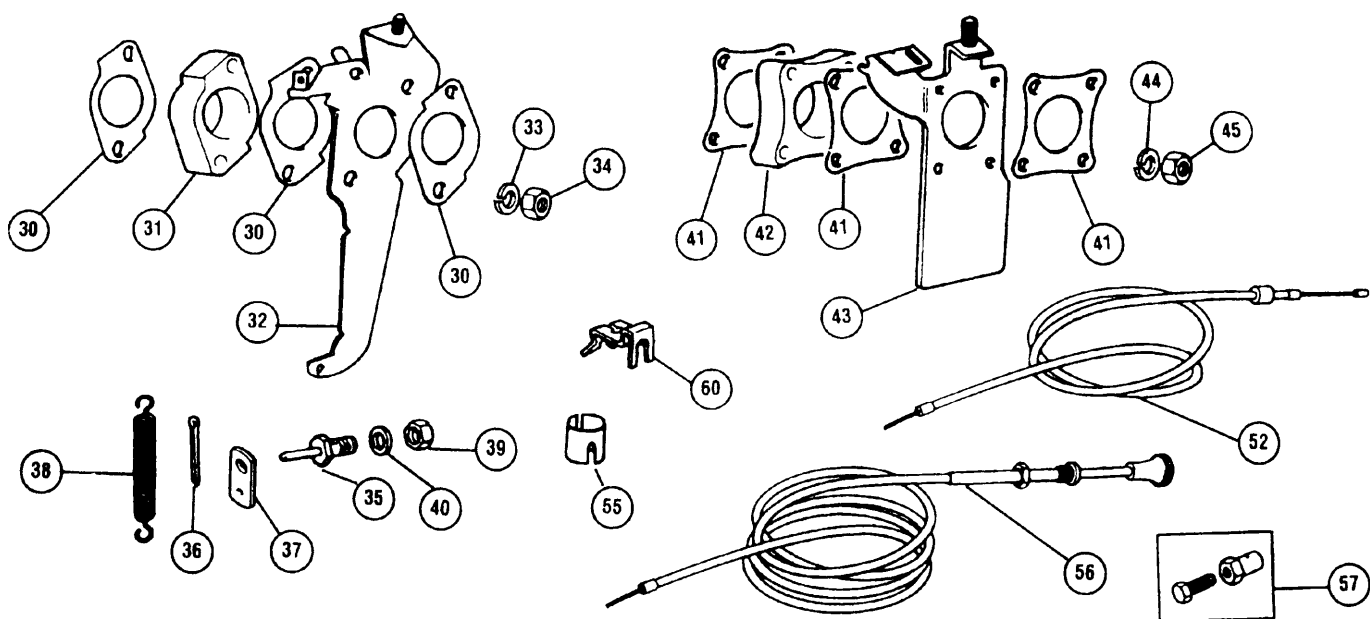
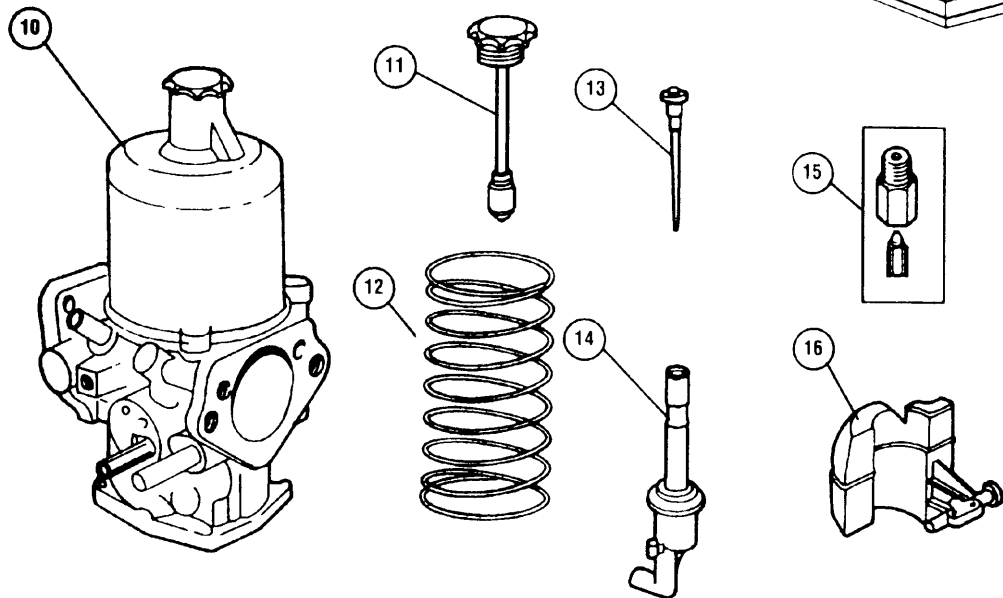
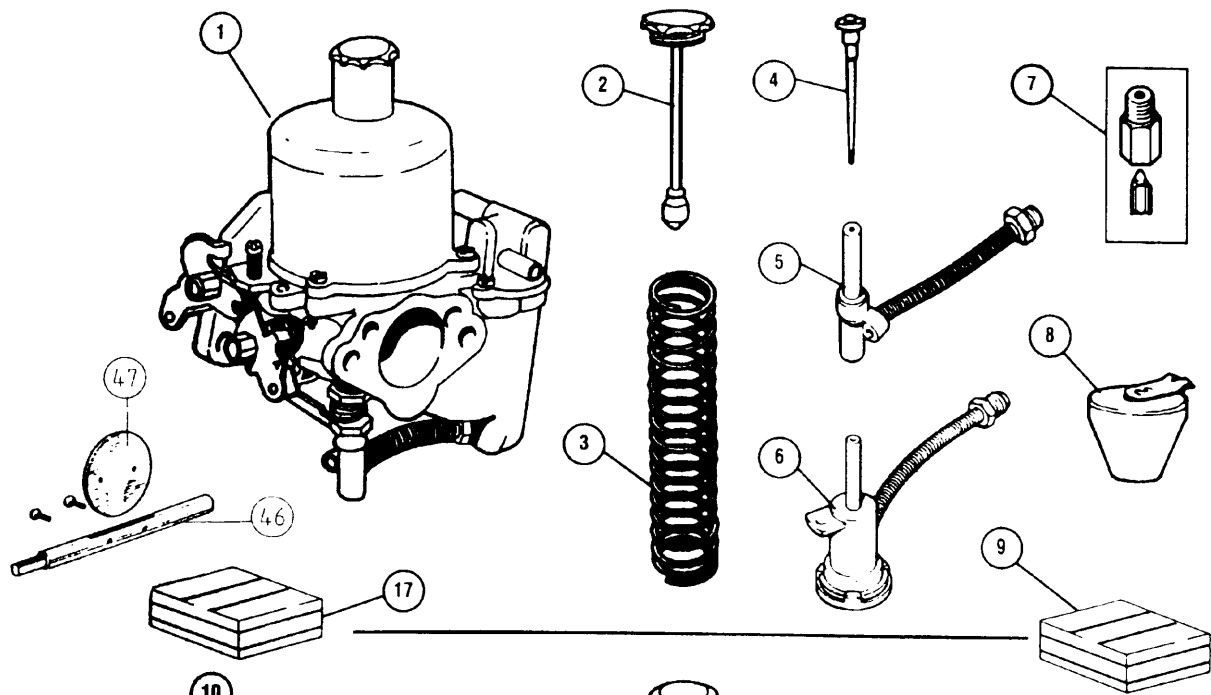
020	Luftfilter HS2-Vergaser	
020A	Luftfilter HS4-Vergaser	
020B	Luftfilter ab 1990 - 1,3 Vergasermodelle -	
020C	Luftfilter - alle 1,3i ab Okt.91 -	
020D	Luftfilter Cooper S 1959-71 (für Doppel HS2)	
021	Flügelmutter	
022	U-Scheibe	
023	Fiberscheibe	
024	Abzweig	
024A	Abzweig 1,3 Vergaser ab 1990	
025	Dichtring Luftfiltergehäuse, HS2 , HS4 + HIF Vergaser	
026	Luftfilterdichtung HS2 - Vergaser	
026A	Luftfilterdichtung HS4 - Vergaser	
026B	Luftfilterdichtung 1,3 Vergasermodelle ab 90	
026C	Dichtung Luftfiltergehäuse auf Einspritzanlage 1,3i bis 96	
026D	Dichtung Luftfiltergehäuse auf Einspritzanlage - MPI -	
027	Vorwärmteil - ausser 1,3 -	
028	Vorwärmerschlauch - 850/998er ohne Bremskraftverstärker + 1,3-	
028A	Vorwärmerschlauch - 998er mit Bremskraftverstärker -	
029	Gehäuse , ausser Modelle mit Bremskraftverstärker + 1,3 -	
029A	Gehäuse - 998er mit Bremskraftverstärker -	
029B	Gehäuse 1,3 + 1,3i	

DIE VERCHROMTEN "K&N" - SPORTLUFTFILTER SIND IMMER WIEDER AUSWASCHBAR

030	K&N Luftfilter konische Ausführung - HS4 Vergaser	
030A	K&N verchromter Sportluftfilter konisch , HIF44 Vergaser	
030B	K&N verchromter Sportluftfilter konisch - HS6-Vergaser	
030C	K&N verchromter Sportluftfilter oval - HS6, H1F6, H1F44	
030D	K&N verchromter Sportluftfilter oval klein	
030E	K&N verchromter Sportluftfilter rund , HS2 Vergaser	
030F	K&N verchromter Sportluftfilter rund , HS4 Vergaser	
030G	K&N-Luftfiltereinsatz für HS4-Vergaser	
030H	K&N-Luftfiltereinsatz - alle Einspritzer -	
030I	K&N Luftfilterkit 1,3i - SPI - ersetzt Luftfiltergehäuse -	
030J	K&N Luftfilterkit 1,3i - MPI - ersetzt Luftfiltergehäuse -	
030K	K&N Luftfilter-Reiniger + Öl-Kit	
031	Einspritzgehäuse 1,3i - SPI - bis ...BD134454	
032	Dichtung Einspritzgehäusehälften 1,3i bis 1996	
033	Einspritzelement - 1,3i - SPI - bis ...BD 134454 -	

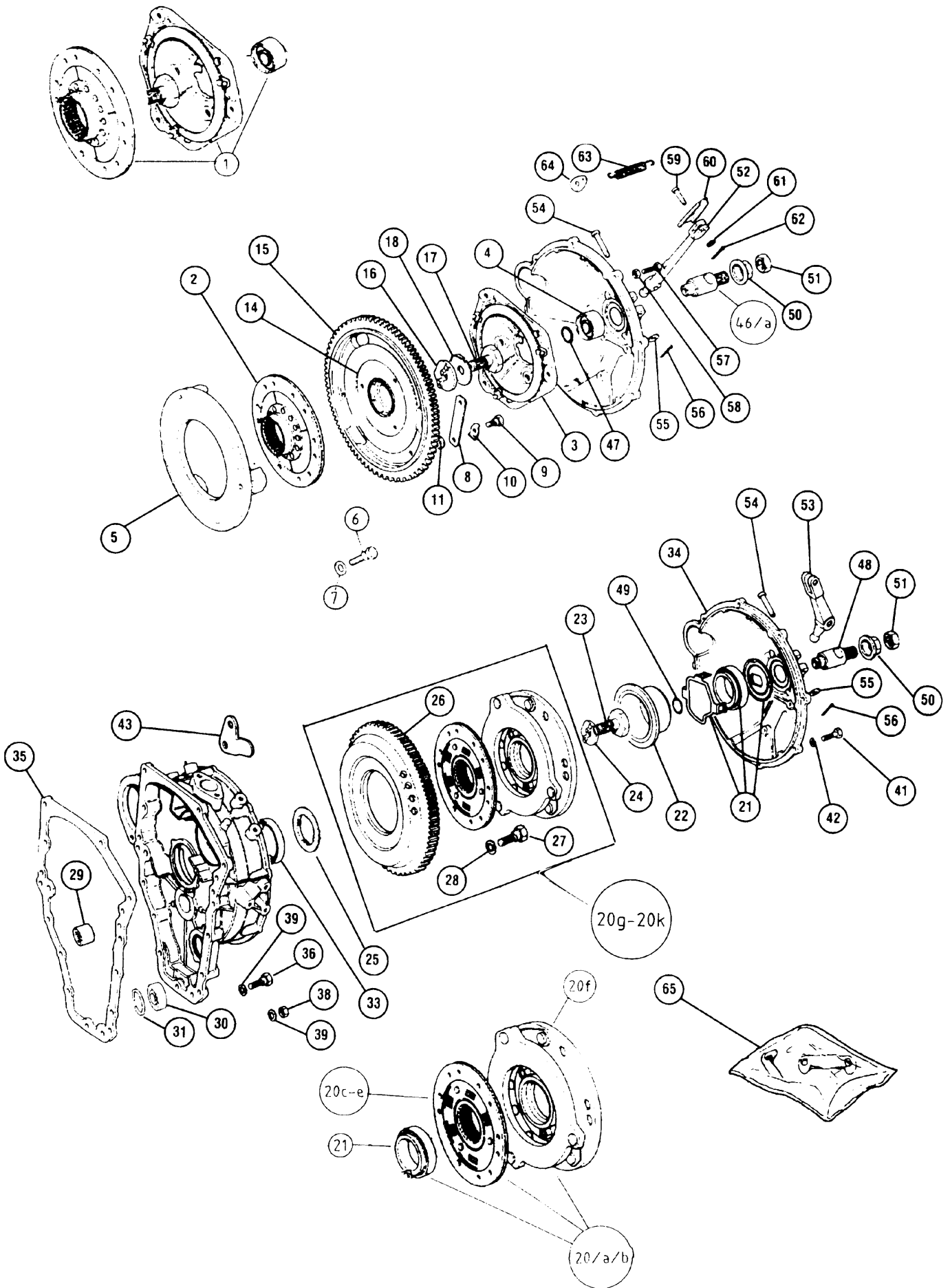
Die Einspritzdüse für die Zentraleinspritzung 1,3i SPI - bis ...BD134454 ist nicht einzeln lieferbar

034	Dichtungsplatte Einspritzgehäuse auf Ansaugbrücke 1,3i bis 96	
035	Drosselklappen-Potentiometer - SPI -	
036	Elektrischer Vorwärmer Ansaugbrücke 1,3 ab 1991 "Heizigel"	
037	Einspritzdüse - MPI -	
038	Satz O-Ringe für 1 Einspritzdüse MPI	
039	Benzinfilter alle 1,3i	



SEITE 17 KRAFTSTOFFSYSTEM

001	Paar Vergaser HS2 Neu	
001A	Umbaukit von einem HS2/HS4 Vergaser auf einen HIF44-Vergaser incl. Ansaugbrücke + erforderliche Kleinteile	
001B	Umrüstkit auf Doppel-HS2 oder Doppel-HS4-Vergaser inclusive Krümmer, Hitzeschild, Luftfilter, Verbindungswellen usw.	
001C	Vergaser HS4 - 1973-76 -	
001D	Vergaser HS4 - 1976-82 -	
001E	Vergaser HS4 - ab 1982 -	
002	Dämpferschraube HS2+HS4 - Vergaser	
003	Kolbenfeder rot	
004	Nadel - verschiedene Ausführungen -	
005	Vergaserdüse HS2-Vergaser	
005A	Vergaserdüse HS4 - Vergaser bis 76 - Ausführung mit starrem Düsenstock	
006	Vergaserdüse HS4-Vergaser mit Wachselement ab 80	
007	Schwimmer-Nadelventil HS2 / HS4	
008	Schwimmer HS2, HS4, HS6,	
009	Überholsatz HS4-Vergaser früher Typ - ohne Nadeln -	
009A	Überholsatz HS4-Vergaser später Typ - ohne Nadeln -	
009B	Überholsatz HIF44-Vergaser - ohne Nadeln -	
010	Vergaser HIF44 - 1,3 ab Juli 90 -	
011	Dämpferschraube HIF44-Vergaser	
012	Kolbenfeder HIF44-Vergaser	
013	Nadel Typ BFY	
014	Düsenstock HIF44-Vergaser	
015	Schwimmernadelventil HIF44-Vergaser	
016	Schwimmer HIF44	
017	Vergaserdichtsatz HIF44	
030	Vergaserdichtung HS2 - Vergaser	
030A	Vergaserdichtung HS4 - Vergaser	
031	Distanzstück HS4-Vergaser	
032	Halteplatte Gaszug + Rückholfedern HS4	
033	Federring	
034	Flachmutter	
035	Nippel Gaszug	
036	Splint	
037	Platte	
038	Rückholfeder Drosselklappe HS4	
039	Mutter - 1/4" UNF , 5/16" Schlüsselweite	
040	Scheibe	
041	Vergaserdichtung HIF44	
042	Distanzstück HIF44	
043	Halte Gaszug HIF44	
044	Federring	
045	Mutter	
046	Drosselklappenwelle Modelle mit HS2 - Vergaser	
046A	Drosselklappenwelle Modelle mit HS4 - Vergaser	
046B	Drosselklappenwelle HIF44	
047	Drosselklappe HS2	
047A	Drosselklappe HS4	
047B	Drosselklappe HIF44	
052	Gaszug - alle Modelle mit HS2,HS4,HS6-Vergaser	
052A	Gaszug - 1,3 Vergaser -	
052B	Gaszug - 1,3i - SPI - bis ...BD060473 -	
052C	Gaszug - 1,3i - SPI - ab ...BD060474 bis ...BD134454 -	
052D	Gaszug - 1,3i - MPI	
055	Clip Gaszug an Pedal ab VIN253000 bis VIN303802	
055A	Clip Gaszug an Pedal ab VIN303803	
056	Chokezug MK 1+2 (bis Okt. 69)	
056A	Chokezug , Nov.69 - Ende 86	
056B	Chokezug alle 998 ab '87	
056C	Chokezug 1,3 ab Mai 90	
057	Nippel Chokezug	
060	Halteclip Chokezug an Vergaser	
060A	Halteclip Chokezug am Armaturenbrett - ab 1987 -	



KUPPLUNG BIS 1982

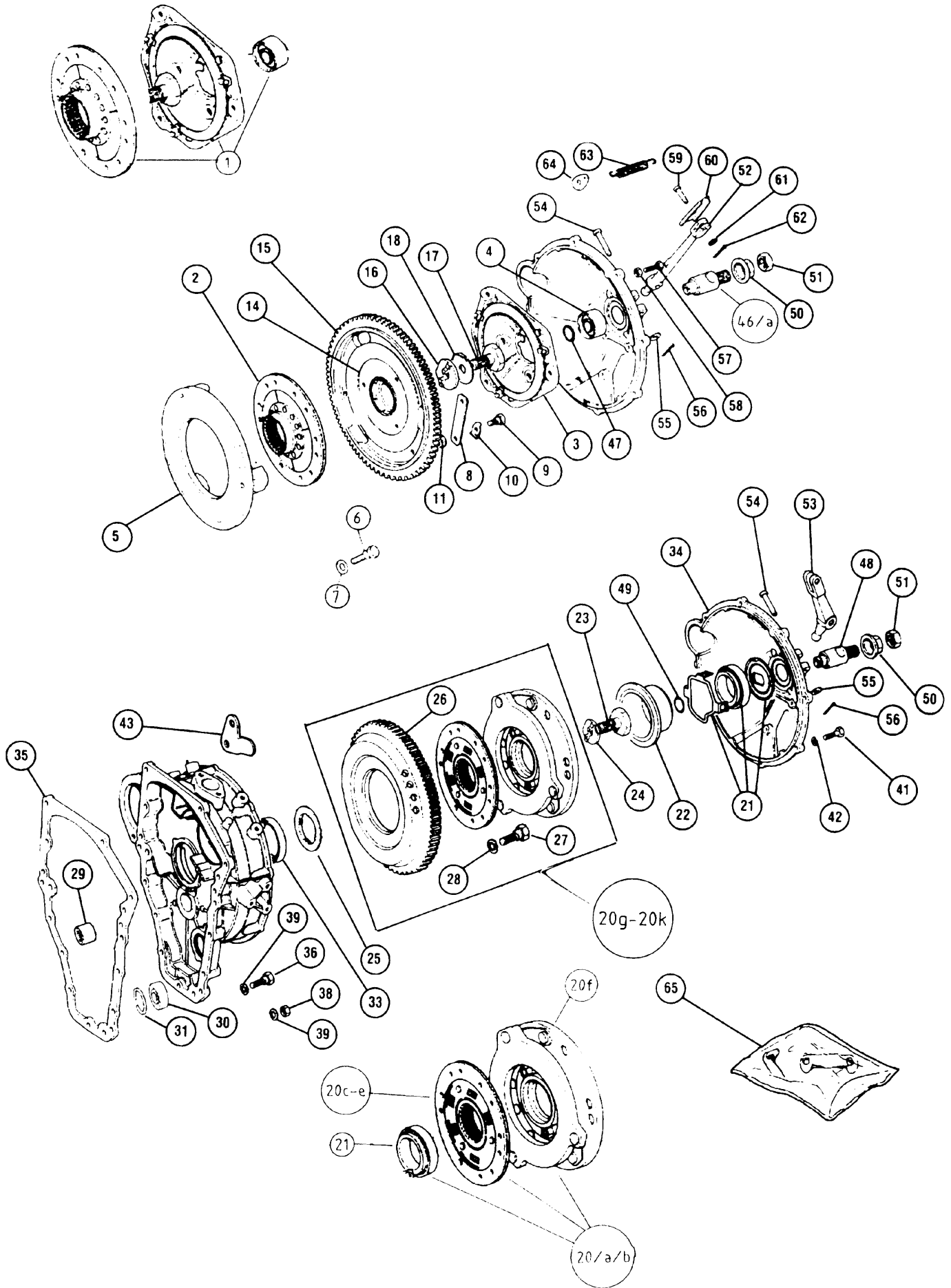
001	Kupplung komplett bis 82	
002	Mitnehmerscheibe	
003	Kupplungsautomat	
004	Ausrücklager	
005	Gegendruckplatte	
006	Schraube Automat an Gegendruckplatte	
007	Zahnscheibe	
008	Blech	
009	Schraube	
010	Sicherungsblech	n.m.l.
011	Scheibe	
014	Schwungrad komplett	
015	Zahnkranz	
016	Zentrierstück	
017	Schraube Schwungrad	
018	Sicherungsblech	

VERTO - KUPPLUNGEN AB 1982

020	Verto Kupplungs Kit 998er 1982-90	
020A	Verto Kupplungs Kit 998er ab 1990	
020B	Verto Kupplungs Kit 1,3 + 1,3i	
020C	Mitnehmerscheibe Verto 998er 82-90	
020D	Mitnehmerscheibe - alle 1,3 Vergaser + 1,3i -	
020E	Gegendruckplatte Vertokupplung dieses Teil ist einzeln nicht erhältlich, siehe Nr.20, 20a, 20b	
020F	Verto-Kupplung 998er - früher Anlasser - incl. Schwungrad	
020G	Verto-Kupplung 998er - später Anlasser - incl. Schwungrad	
020H	Verto - Kupplung 1,3 Vergaser ab 1990 - incl. Schwungrad	
020I	Verto - Kupplung 1,3i - SPI - incl. Schwungrad	
020J	Verto - Kupplung 1,3i - MPI - incl. Schwungrad	

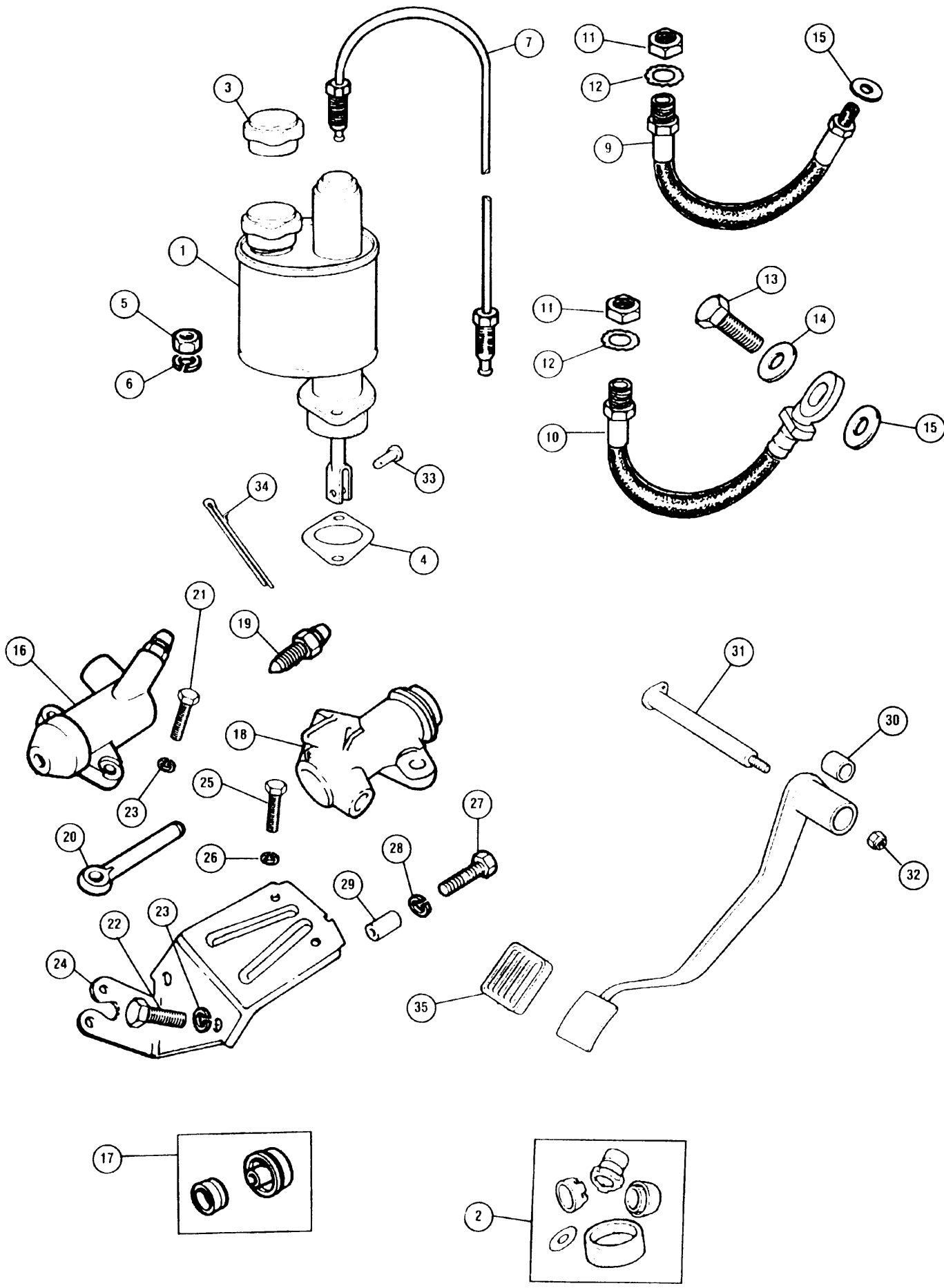
**DIE VERTO-KUPPLUNGEN SIND ALS VORMONTIERTES , GEWUCHTETES
KOMPLETT-TEIL , D.H. INCL. SCHWUNGRAD ZWECKS
HÖHERER ZUVERLÄSSIGKEIT/LANGLEBIGKEIT /VIBRATIONSÄRMEREM LAUF
LIEFERBAR - SIEHE NR. 20G, 20H, 20I, 20J, 20K**

021	Ausrücklager Verto-Kupplung	
022	Druckglocke	
023	Schraube Schwungrad Verto-Kupplung	
024	Zentrierstück Verto-Kupplung	
025	Staubschutz Simmering	
026	Zahnkranz - 107 Zähne , früher Anlasser -	
026A	Zahnkranz - 129 Zähne , später Anlasser -	
027	Schraube Kupplungszentrierung	
028	U-Scheibe	
028A	Schraube + Scheibe komplett	
029	Nadellager Zwischenrad 3-syn-Modelle	
029A	Nadellager Zwischenrad 1,065" Aussen, 0,750 Innendurchmesser	
029B	Nadellager Zwischenrad 1,375" Aussen, 0,750 Innendurchmesser	
029C	Nadellager Zwischenrad 1,375" Aussen, 0,875 Innendurchmesser - pro Fahrzeug werden 2 benötigt -	
030	Hauptlager Getriebeeingang	
031	Sprengring	
033	Simmerring Kupplungsglocke alle ausser 1,3i	
033A	Simmerring Kupplungsglocke 1,3i	



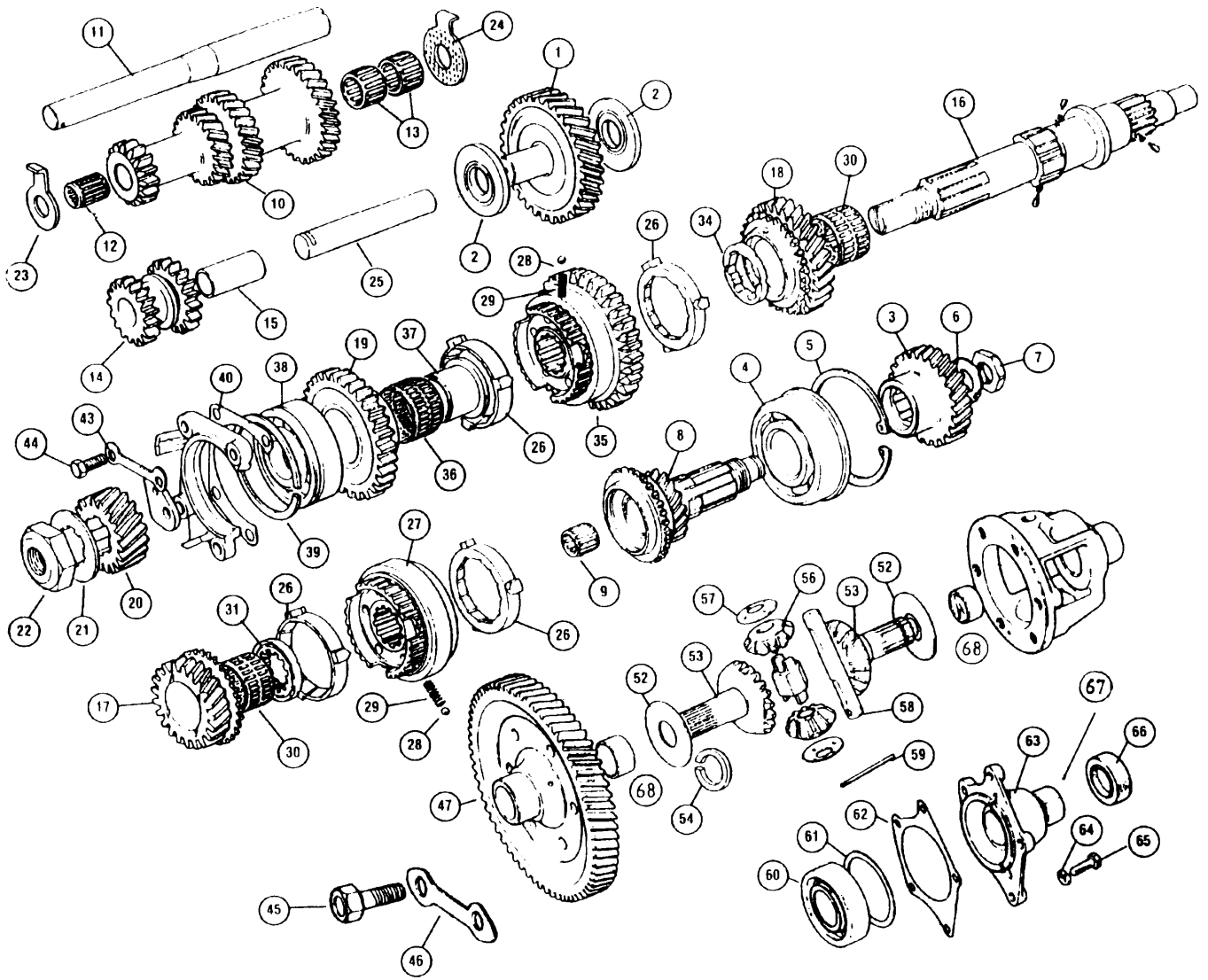
SEITE 19 KUPPLUNG

034	Gehäuse	n.m.l.
035	Dichtung Kupplungsglocke an Motor/Getriebe	
036	Schraube Gehäuse an Block - lang -	
036A	Bolzen Gehäuse an Block - lang -	
036B	Schraube - 5/16" UNF x 1" , 1/2" Schlüsselweite	
038	Mutter 5/16"	
039	Federring	
041	Schraube Glocke an Gehäuse	
041A	Schraube Glocke an Gehäuse	
042	Scheibe	
042A	Federring	
043	Verstärkungsblech	n.m.l.
046	Ausrückbolzen - bis 1979 -	
046A	Ausrückbolzen - 1979-84 -	
047	Sicherungsring Ausrückbolzen	
048	Ausrückbolzen - Verto-Kupplungen -	
049	O-Ring	
050	Endstück	
051	Kontermutter	
052	Ausrückarm	
053	Ausrückarm - Verto-Kupplungen -	
054	Splintbolzen	
055	Scheibe	
056	Splint	
057	Schraube - 1/4" UNF x 1" , 7/16" Schlüsselweite	
058	Mutter	
059	Splintbolzen	
060	Federplatte	n.m.l.
061	Scheibe	
062	Splint	
063	Rückholfeder	
064	Platte	
065	Satz Sicherungsbleche Kupplung	



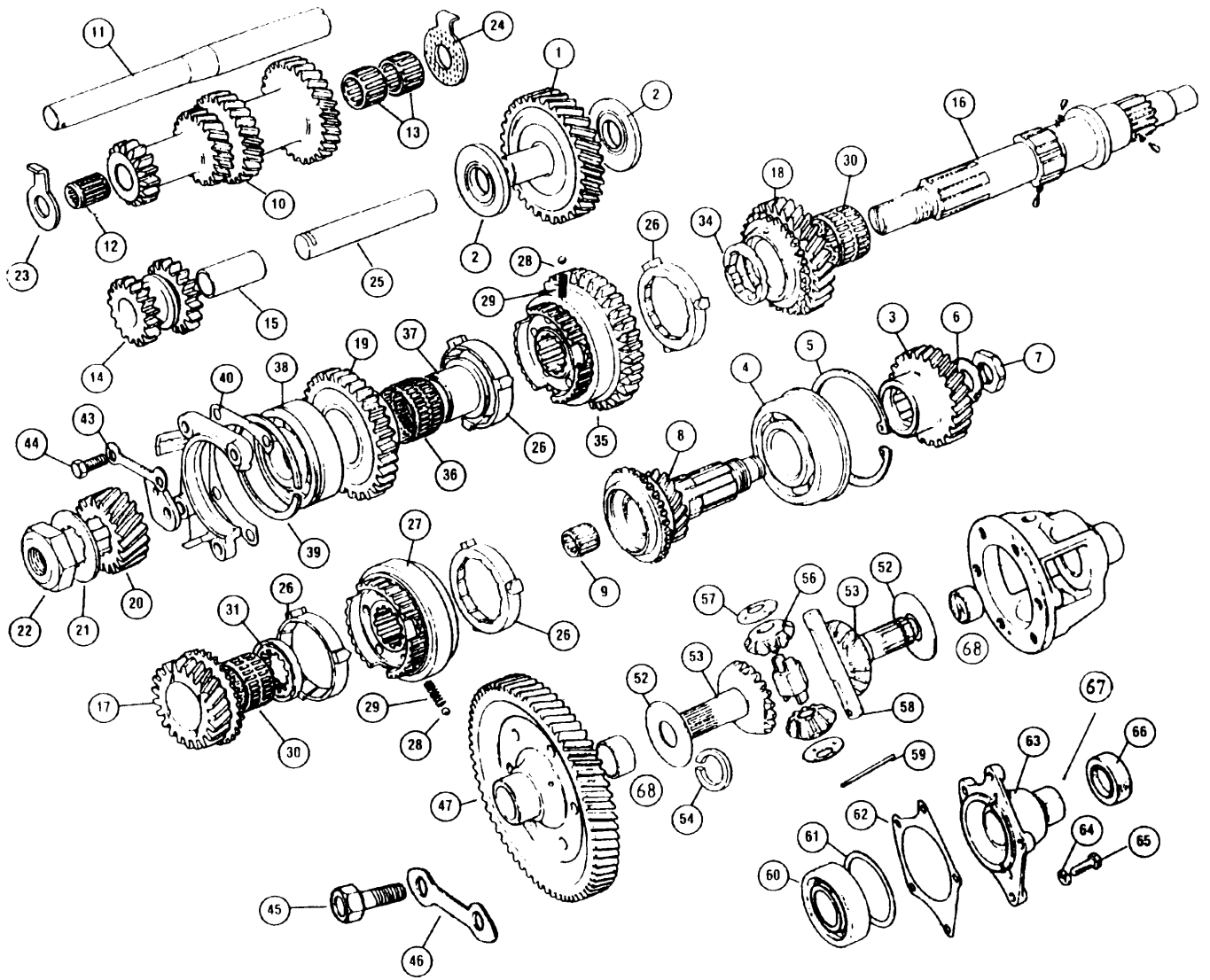
SEITE 20 KUPPLUNGSHYDRAULIK

001	Kupplungsgeberzylinder	
002	Reparatursatz Kupplungsgeberzylinder 1 Topfmanschette + 1 Ringmanschette + 1 Staubmanschette	
002A	Reparatursatz Kupplungsgeberzylinder 2 Ringmanschetten + 1 Staubmanschette	
003	Deckel 1-Kreis-Hauptbremszylinder + Kupplungsgeberzylinder,	
004	Dichtung unter Kupplungsgeberzylinder + 1-Kreis Hauptbremszylinder	
005	Mutter 5/16"	
006	Federring	
007	Kupplungsleitung + Bremsleitung Hauptbremszylinder zu Druckabfallschalter bei diagonaler Teilung	
009	Kupplungsschlauch - Standard-Kupplung -	
010	Kupplungsschlauch - Verto-Kupplung -	
011	Mutter	
012	Zahnscheibe	
013	Hohlschraube	
014	Kupferring - gross -	
015	Kupferring - klein -	
016	Kupplungsnehmerzylinder bis 82	
017	Reparatursatz Kupplungsnehmerzylinder Standardkupplung	
017A	Reparatursatz Kupplungsnehmerzylinder Verto-Kupplung	
018	Kupplungsnehmerzylinder - Verto-Kupplungen -	
018A	Nehmerzylinder Metro bis 1984	
019	Entlüfter	
020	Stößel Nehmerzylinder, Standard + Verto-Kupplung	
021	Schraube	
022	Schraube - 3/8" UNF x 1" , 9/16" Schlüsselweite	
023	Federring	
024	Trägerplatte Nehmerzylinder Verto	
025	Schraube	
026	Federring	
027	Schraube Trägerplatte	
028	Federring	
029	Distanzhülse Nehmerzylinder Verto	
030	Buchse Brems- + Kupplungspedal	
031	Bolzen Pedalerie	
032	Mutter selbstsichernd - 5/16" UNF , 1/2" Schlüsselweite	
033	Splintbolzen	
034	Splint	
035	Gaspedalgummi bis 76	
035A	Pedal gummi ; Kupplung + Bremse bis 76 , Gaspedal ab 76	
035B	Pedal gummi ; Kupplung + Bremse 76-90	
035C	Pedal gummi ; Kupplung + Bremse ab 90	



SEITE 21 GETRIEBE

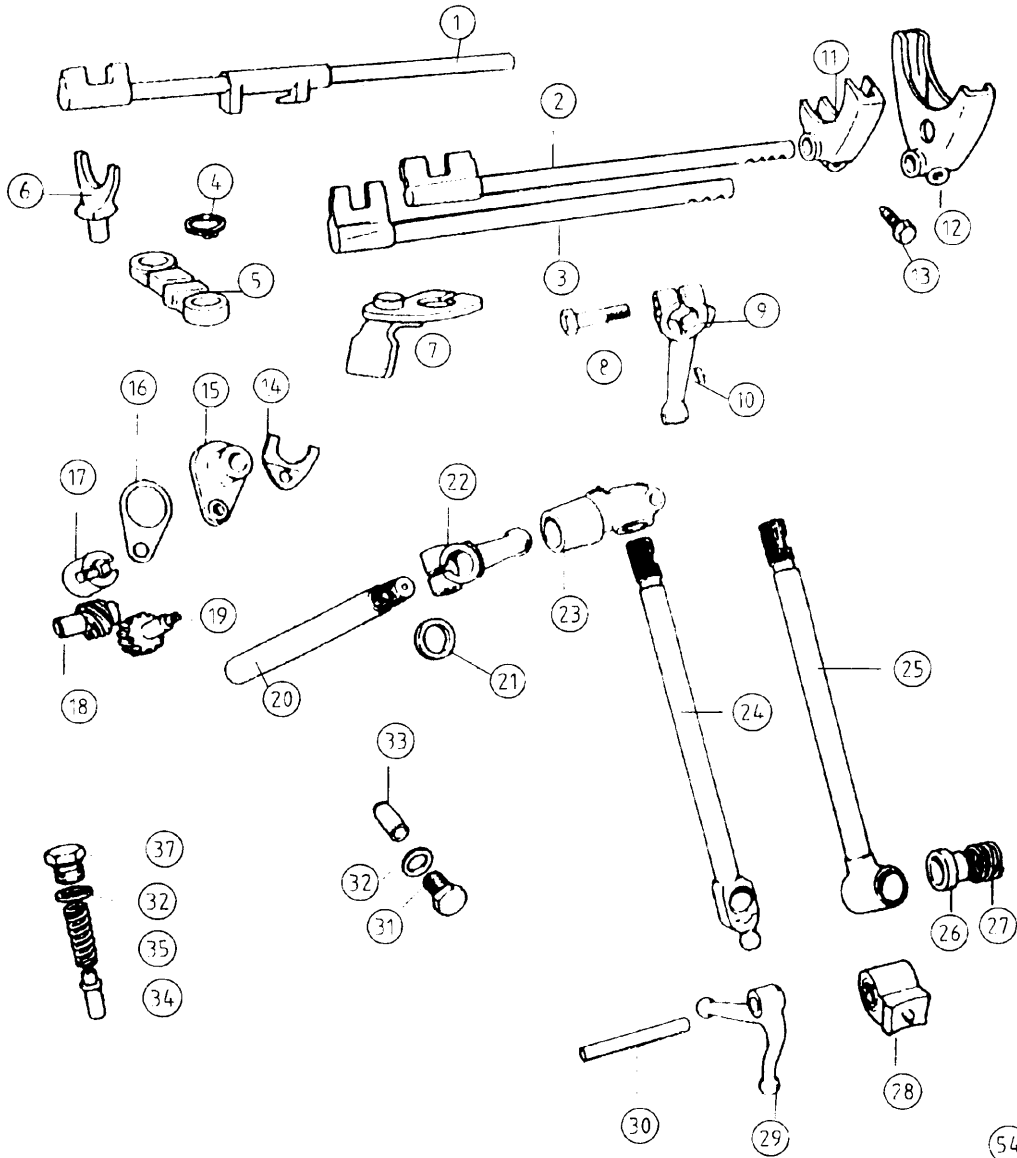
001	Zwischenrad 31 Zähne alle bis 79	
001A	Zwischenrad 37 Zähne ab 79	
002	Anlaufscheibe zu Nr.1 Verschiedene Stärken	
002A	Anlaufscheibe zu Nr. 1a verschiedene Stärken	
003	Zahnrad Eingangswelle 24 Zähne bis 82	
003A	Zahnrad Eingangswelle 29 Zähne 998er ab 82 + 1300er	
004	Lager Eingangswelle	
005	Sprengring	
006	Sicherungsblech	
007	Mutter Eingangswelle	
008	Eingangswelle 20 Zähne Cooper S RP	
008A	Eingangswelle 4-syn ab 68 850/998er 17 Zähne	
008B	Eingangswelle 17 Zähne ab 79	
008C	Eingangswelle 17 Zähne ab 82	
009	Nadellager Eingangswelle 3+4-synchro bis 79	
009A	Nadellager ab 79 : Eingangswelle und kleines Lager Vorgelege	
010	Vorgelege Cooper + Cooper S bis Sept.64	
010A	Vorgelege Cooper 1275 S : ab September 64	
010B	Vorgelege 15,20,25,29 Zähne, Ende 68 - 79, 850 / 998 / Clubman / Estate	
010C	Vorgelege 15,20,25,29 Zähne 79-82	n.m.l.
010D	Vorgelege 15,21,26,30 Zähne ab 82	
011	Vorgelegewelle alle 3-syn.-Modelle bis Ende 64	
011A	Vorgelegewelle bis 79	
011B	Vorgelegewelle ab 79	
012	Nadellager Vorgelege 3-synchro: 2 pro Fahrzeug, 4-synchro (ab 68) : 1x	
012A	Nadellager ab 79 : Eingangswelle und kleines Lager Vorgelege	
013	Nadellager Vorgelege gross 4-syn.Getriebe - 2Stück pro Auto	
014	Rückwärtsgangrad 3-syn.-Modelle ab Sept.64 bis Ende 68	
014A	Rückwärtsgangrad 4-syn.-Modelle 69 bis 79	
014B	Rückwärtsgangrad ab79	
015	Buchse Rückwärtsgangrad 4-syn. bis 79	
015A	Buchse Rückwärtsgangrad ab 79	
016	Hauptwelle 3-syn.-Modelle Sept.64 -Ende 68	
016A	Hauptwelle 4-synchro bis 79	
016B	Hauptwelle ab 79	
017	3.Gangrad incl. Synchronring bis Okt.62 RP	
017A	3.Gangrad Cooper S	
017B	3.Gangrad 23 Zähne ,3-synchro bis Sept.64 RP	
017C	3.Gangrad 3.-synchro ab Sept. 64 ausser Cooper S RP	
017D	3.Gangrad 21 Zähne 4-syn.-Modelle bis 1982	
017E	3.Gangrad 21 Zähne ab ca. 82	
018	2.Gangrad 4-syn.-Modelle bis 82	n.m.l.
018A	2.Gangrad ab 82	
019	1.Gangrad alle 4.-syn.-Modelle ab Ende 68 - 31 Zähne -	
020	Ritzel Endübersetzung klein , 3,76:1 , 17 Zähne bis 79	
020A	Ritzel Endübersetzung klein , 3,44:1 , 18 Zähne , bis 79	
020B	Ritzel Endübersetzung klein , 3,44:1 , 18 Zähne ab 79	
020C	Ritzel Endübersetzung klein , 2,95:1 , 20 Zähne ab 79	
020D	Ritzel Endübersetzung klein ,3,1:1 / 3,2:1 ,19 Zähne ab 79	
021	Sicherungsblech Hauptwelle alle	
022	Mutter Hauptwelle bis 79	
022A	Mutter Hauptwelle ab 79	
023	Einstellscheibe Vorgelege klein - verschiedene Stärken	
024	Einstellscheibe Vorgelege gross 4-synchro	
025	Welle Rückwärtsgangrad 3.-syn (bis Ende 68) RP	
025A	Welle Rückwärtsgangrad 4.-synchro	
026	Synchronring	



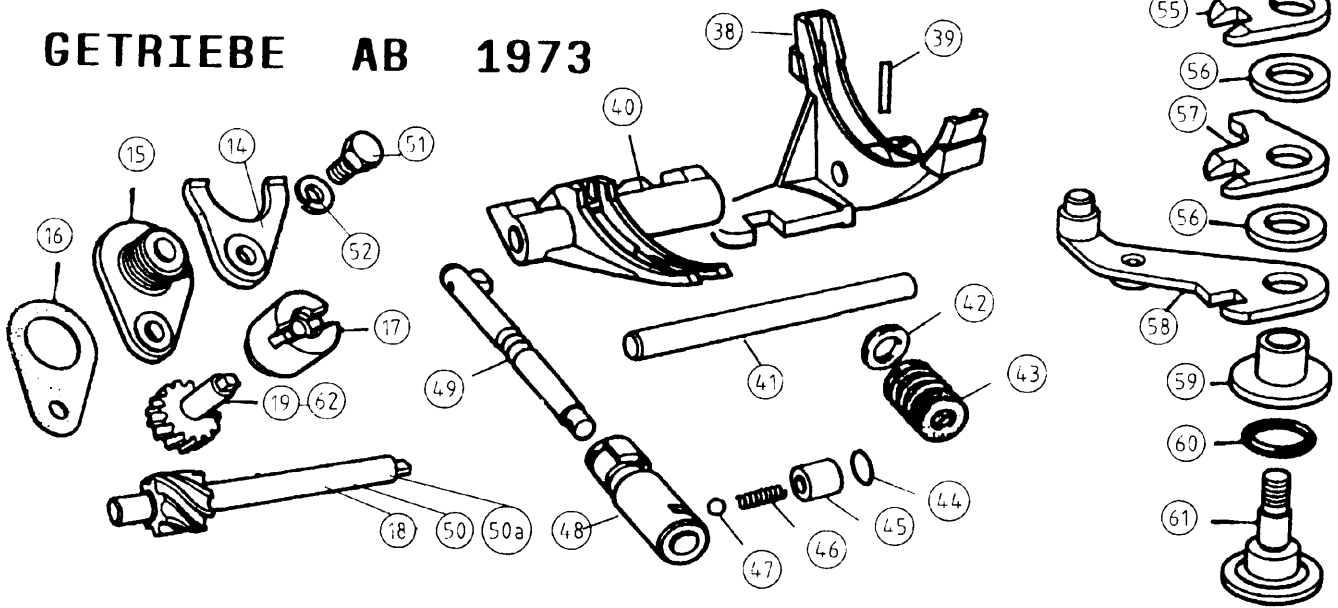
SEITE 22 GETRIEBE

027	Synchronkörper 3.+ 4.Gang, 3.-syn Getriebe bis Sept.64	RP
027A	Synchronkörper 3.+ 4. Gang, 4-syn.-Getriebe	
028	Kugel	
029	Feder 3-synchro	
029A	Feder 4-synchro	
030	Nadel 3-syn. ab September 64	
030A	Nadellager 2.+3. Gangrad , 4-synchro	
031	Anlaufscheibe 3.Gangrad , 4-synchro	
034	Anlaufscheibe 2.Gangrad , 4-synchro	
035	Synchronkörper 1.+2. Gang , 4-synchro	
036	Nadel 3-syn. ab September 64	
036A	Nadellager , 4-synchro	
037	Hülse , 4-synchro	
038	Lager Hauptwelle , alle ab 1962	
039	Sicherungsring ab 62	
040	Beilagscheibe 0,002" , alle Modelle	
040A	Beilagscheibe 0,010" ,alle Modelle	
043	Sicherungsblech	
044	Schraube 5/16" grob	
045	Bolzen	
046	Sicherungsblech	
047	Ritzel Endübersetzung gross vor 82	
047A	Ritzel Endübersetzung gross 62 Zähne 3,4:1	
047B	Ritzel Endübersetzung gross 59 Zähne 3,1:1	
047C	Ritzel Endübersetzung gross 61 Zähne 3,2:1	
047D	Ritzel Endübersetzung gross 59 Zähne 2,95:1	
052	Fiberscheibe	
053	Welle Differentialausgang bis ca. 82	
053A	Welle Differentialausgang ab 82	
054	Sicherungsring	
056	Planetenrad bis ca. 82	
056A	Planetenrad ab ca. 82	
057	Scheibe Planetenrad	
057A	Scheibe mit Lippe	
058	Achse	
059	Sicherungsstift zu Achse	
060	Lager Differential	
061	Ausgleichscheibe verschiedene Stärken	
062	Dichtung Gehäuse	
063	Gehäuse	
064	Federring	
065	Schraube	
066	Simmerring Antriebswelle / Getriebe	
067	Buchse inneres Gelenk Antriebswelle	
068	Buchse Abtriebswelle im Differential	

GETRIEBE BIS ENDE 1972



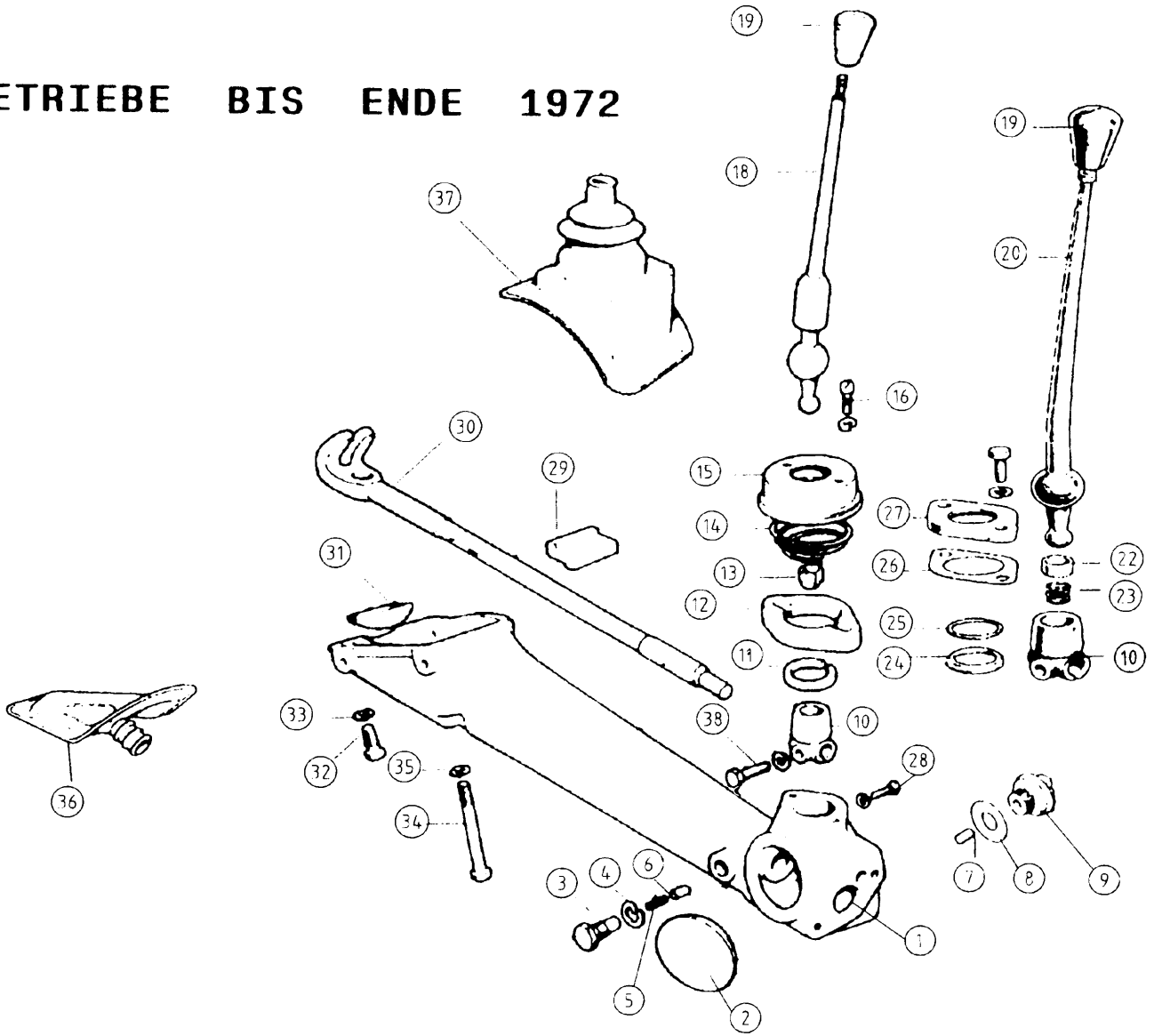
GETRIEBE AB 1973



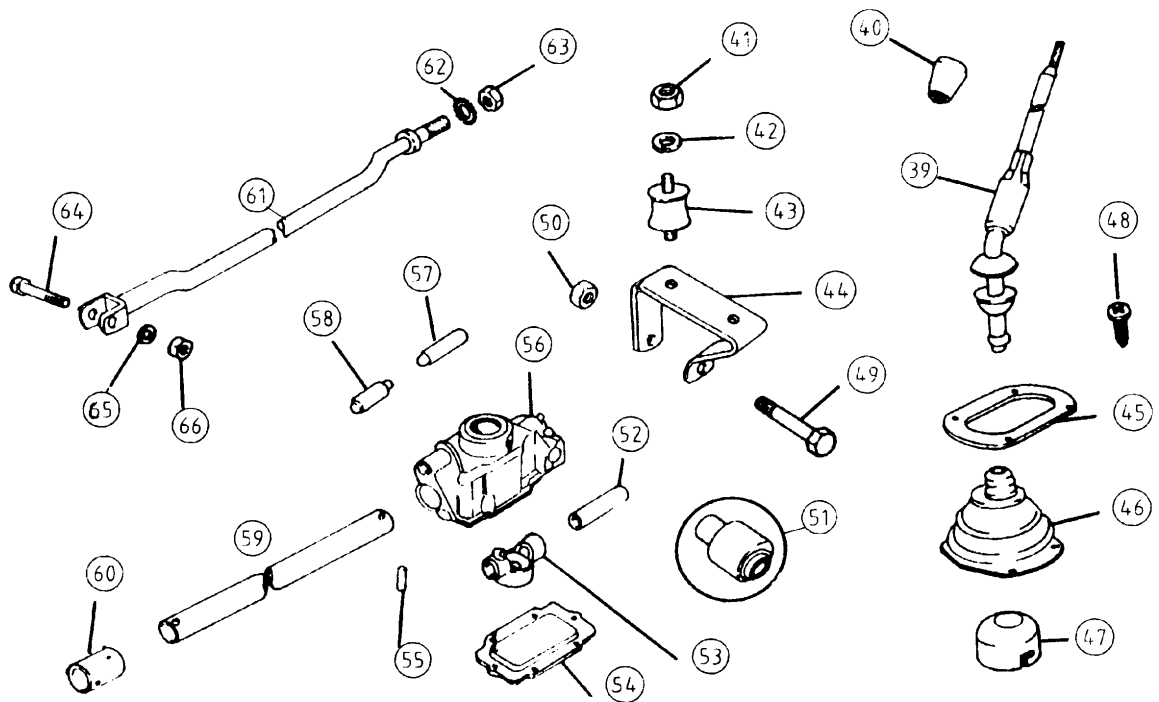
SEITE 23 GETRIEBE

001	Schaltstange Rückwärtsgang RP	
002	Schaltstange 1.2. Gang 4-synchro	n.m.l.
002A	Schaltstange 1.2. Gang 3-synchro	n.m.l.
003	Schaltstange 3.4.Gang 4-synchro	n.m.l.
003A	Schaltstange 3.4.Gang 3-synchro RP	
004	Clip	
005	Arm	n.m.l.
006	Klaue Rückwärtsgang bis Ende 72 RP	
007	Wechselklaue	n.m.l.
008	Bolzen	
009	Arm	n.m.l.
010	Keil	
011	Schaltklaue 1.2. Gang , 3.-synchro (bis Ende 68) RP	
011A	Schaltklaue 1.2.Gang 4.sy. bis 72	
012	Schaltklaue 3.4. Gang 3+4.-syn	
013	Bolzen	
014	Gabelstück	
015	Gehäuse Tachoantrieb	
016	Dichtung Tachoantrieb	
017	Führung	
018	Spindel Tachoantrieb 6 Zähne bei 10 Zoll Rädern	
019	Tachoritzel 17 Zähne , bis 84 bei 10" Rädern	
020	Schaft	n.m.l.
021	Dichtring	n.m.l.
022	Arm	
023	Gegenstück	
024	Schaltstange	
025	Schaltstange bis 67	n.m.l.
026	Buchse vor 67	
027	Feder vor 67	
028	Führungsteil	n.m.l.
029	Gabelstück	n.m.l.
030	Welle	
031	Andruckstopfen	n.m.l.
032	Dichtring	
033	Kolben	n.m.l.
034	Kolben	n.m.l.
035	Feder	n.m.l.
037	Andruckstopfen Rückwärtsgang	
038	Schaltklaue 3.4. Gang	
039	Sicherungsstift	
040	Schaltklaue 1.2. Gang	
041	Welle	
042	Simmerring Schaltgestänge	
043	Manschette Schaltgestänge	
044	O-Ring	
045	Gehäuse	
046	Feder	
047	Kugel	
048	Führungsteil	
049	Schaltwelle	
050	Spindel Tachoantrieb 7 Zähne ab 12 Zoll Räder ,blau	
050A	Spindel Tachoantrieb 5 Zähne , 1,3i , rot	
051	Schraube	
052	Federring	
053	Mutter selbstsichernd - 3/8" UNF , 9/16" Schlüsselweite	
054	U-Scheibe	
055	Verbinder	
056	Scheibe3	
057	Verbinder	n.m.l.
058	Verbinder Rückwärtsgang	n.m.l.
059	Buchse	
060	Ring	
061	Zapfen	
062	Tachoritzel 16 Zähne , ab 84 bei 12" Rädern , grün,	
062A	Tachoritzel , 18 Zähne 1,3i	

GETRIEBE BIS ENDE 1972

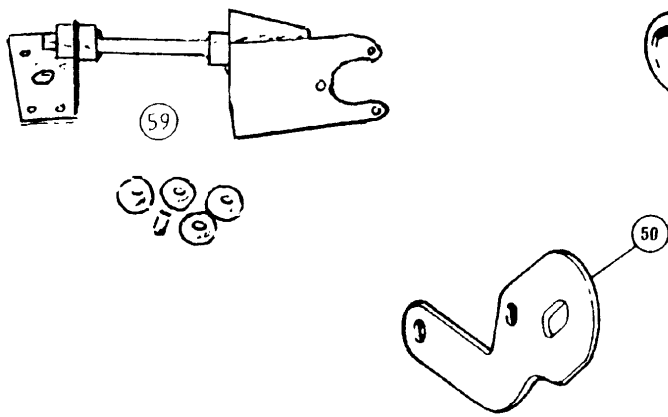
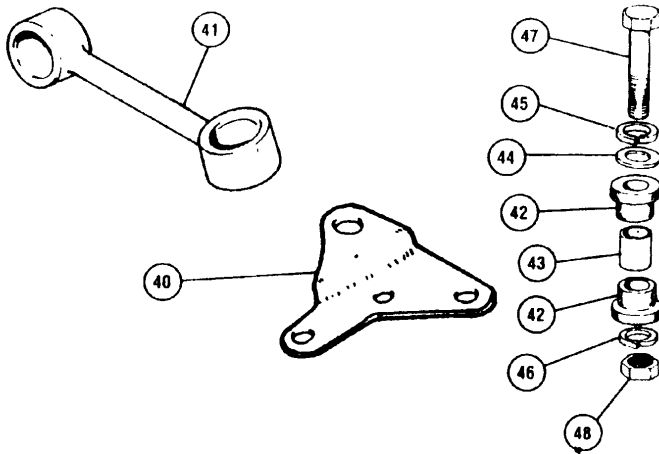
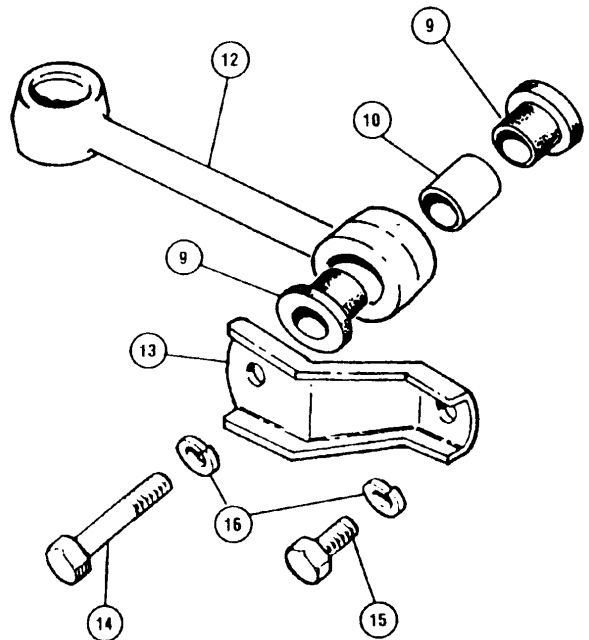
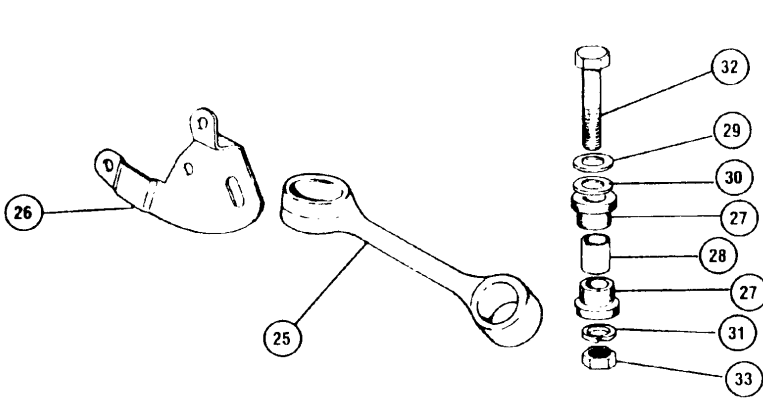
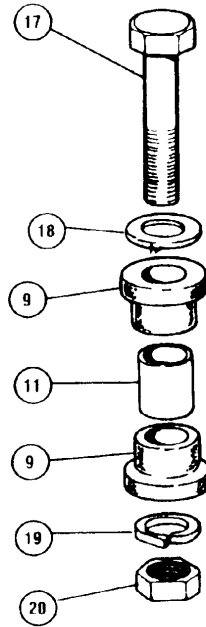
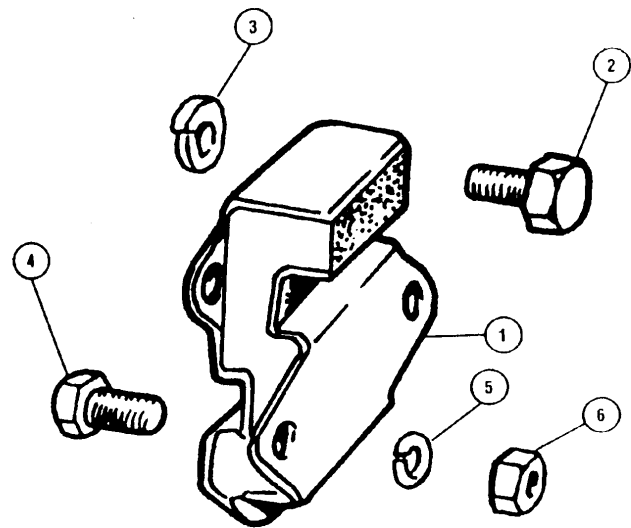


GETRIEBE AB 1973



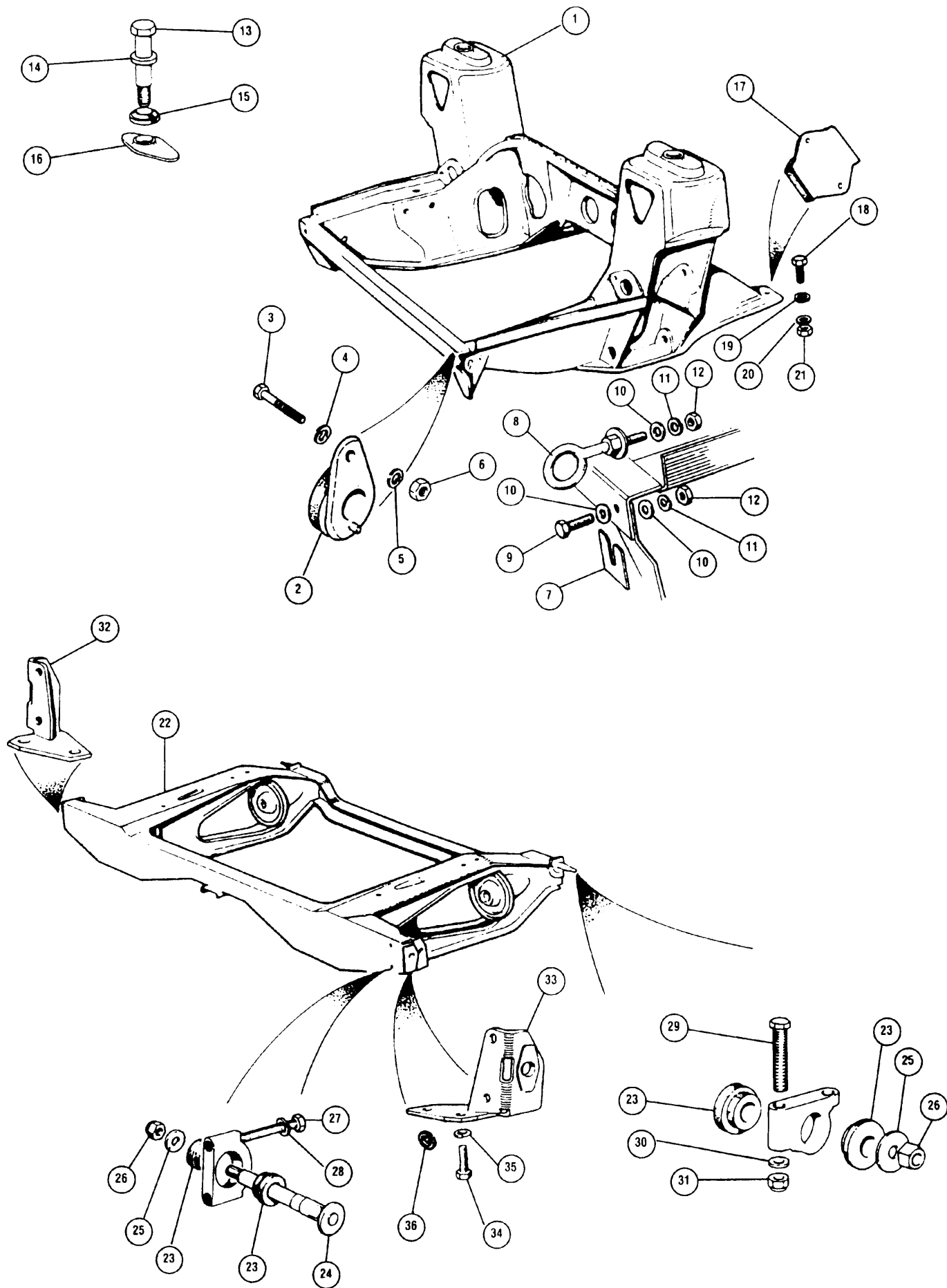
SEITE 24 GETRIEBE

001	Schaltheils		n.m.l.
002	Stopfen		n.m.l.
003	Schraube " Anti rattle "		
004	Scheibe " Anti rattle "		
005	Feder " Anti rattle "		
006	Kolben "Anti rattle"		
007	Stössel		n.m.l.
008	Scheibe		n.m.l.
009	Schalter Rückfahrcheinwerfer		n.m.l.
010	Verteilerstück		n.m.l.
011	Ring		
012	Distanzstück		n.m.l.
013	Buchse		
014	Feder		n.m.l.
015	Teller		n.m.l.
016	Schraube		n.m.l.
018	Schalthebel		n.m.l.
019	Schalthebelknauf bis 72		
019A	Schalthebelknauf Holz " Mini "		
019B	Schalthebelknauf Leder		
019C	Schalthebelknauf Holz " Cooper "		
019D	Schalthebelknauf Leder " Cooper "		
020	Schalthebel		n.m.l.
022	Buchse		n.m.l.
023	Feder		n.m.l.
024	Ring		n.m.l.
025	Dichtring	RP	
026	Dichtung		n.m.l.
027	Distanzstück	RP	
028	Bolzen		n.m.l.
029	Stopfen		n.m.l.
030	Schaltstange		
031	Stopfen		n.m.l.
032	Schraube		
033	Federring		
034	Bolzen		n.m.l.
035	Federring		
036	Manschette		
037	Schalthebelmanschette		
038	Bolzen		
039	Schalthebel		
040	Schalthebelknauf spät		
040A	Aluminium-Schalthebelknauf - wie letzte Cooper -		
041	Mutter - 5/16" UNF , 1/2" Schlüsselweite		
042	Federring		
043	Silentblock Schaltung		
044	Winkel		
045	Umrandung		
046	Schalthebelmanschette		
047	Führung Schalthebel		
048	Schraube		
049	Schraube		n.m.l.
050	Mutter		
051	Buchse Schaltaufsatz		
052	Hülse		
053	Schaltnuffe		
054	Platte		
055	Pin Kupplungsstück		
056	Schaltaufsatz		
057	Stift7		
058	Stift		
059	Schaltstange		
060	Kupplungsstück		
061	Schaltstabi bis 1985		
061A	Schaltstabi 998er ab 85		
061B	Schaltstabi 1,3		
062	Scheibe		
063	Mutter selbstsichernd		
064	Schraube		
065	Scheibe		
066	Mutter		



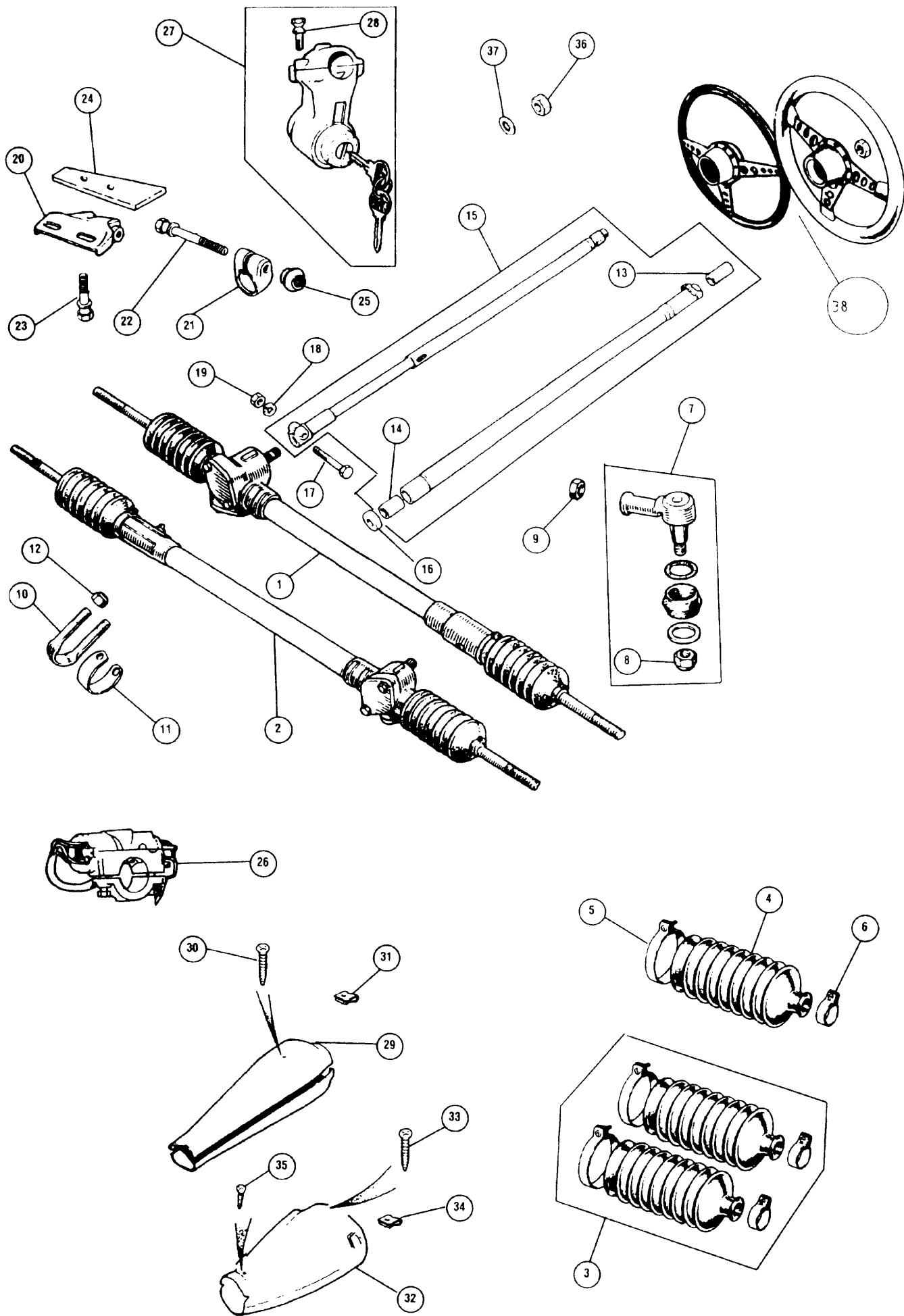
SEITE 25 MOTORHALTERUNGEN

001	Motorhalter	
001A	Motorhalter zur einfacheren Montage - mit eingesetzten Muttern -	
002	Schraube	
002A	Schraube - Grobgewinde -	
003	Federring	
004	Schraube - 5/16" UNF x 3/4" , 1/2" Schlüsselweite	
005	Federring	
006	Mutter - 5/16" UNF , 1/2" Schlüsselweite	
009	Buchse für " Knochen "	
009A	Buchse für " Knochen " , Polyurethan	
009B	1-teilige Buchse oberer "Knochen" incl. Hülse - 1,3i ; kann bei allen Modellen verwendet werden	
010	Hülse - nur oberer Knochen -	
011	Hülse - nur oberer Knochen -	
012	Oberer " Knochen "	
013	Halteblech	
014	Schraube	
015	Schraube	
016	Federring	
017	Schraube	
018	Scheibe	
019	Federring	
020	Mutter - 5/16" UNF , 1/2" Schlüsselweite	
025	" Knochen " unten rechts	
026	Halteblech unten rechts nach hinten	
027	Buchse für " Knochen "	
027A	Buchse für " Knochen " , Polyurethan	
028	Hülse - alle Knochen, ausser Oberer -	
029	U-Scheibe	
030	Scheibe	
031	Federring	
032	Schraube	
033	Mutter - 3/8" UNF , 9/16" Schlüsselweite	
040	Halteblech links	
041	" Knochen " unten links	
042	Buchse für " Knochen "	
042A	Buchse für " Knochen " , Polyurethan	
043	Hülse - alle Knochen, ausser Oberer -	
044	U-Scheibe	
045	Scheibe	
046	Federring	
047	Schraube	
048	Mutter - 3/8" UNF , 9/16" Schlüsselweite	
050	Halteblech rechts nach vorn -	
051	" Knochen " unten rechts nach vorn	
051A	" Knochen " unten rechts nach vorn - 1,3 ab 1990 -	
052	Buchse für " Knochen "	
052A	Buchse für " Knochen " , Polyurethan	
053	Hülse - alle Knochen, ausser Oberer -	
054	Schraube	
055	Federring	
056	U-Scheibe	
057	Scheibe	
058	Mutter - 3/8" UNF , 9/16" Schlüsselweite	
059	Motorstabilisierungskit 850 / 998er vom Thermostatgehäuse zum Hauptbremszylinder	
059A	Motorstabilisierungskit 1,3 Vergaser	
059B	Motorstabilisierungskit 1,3i	



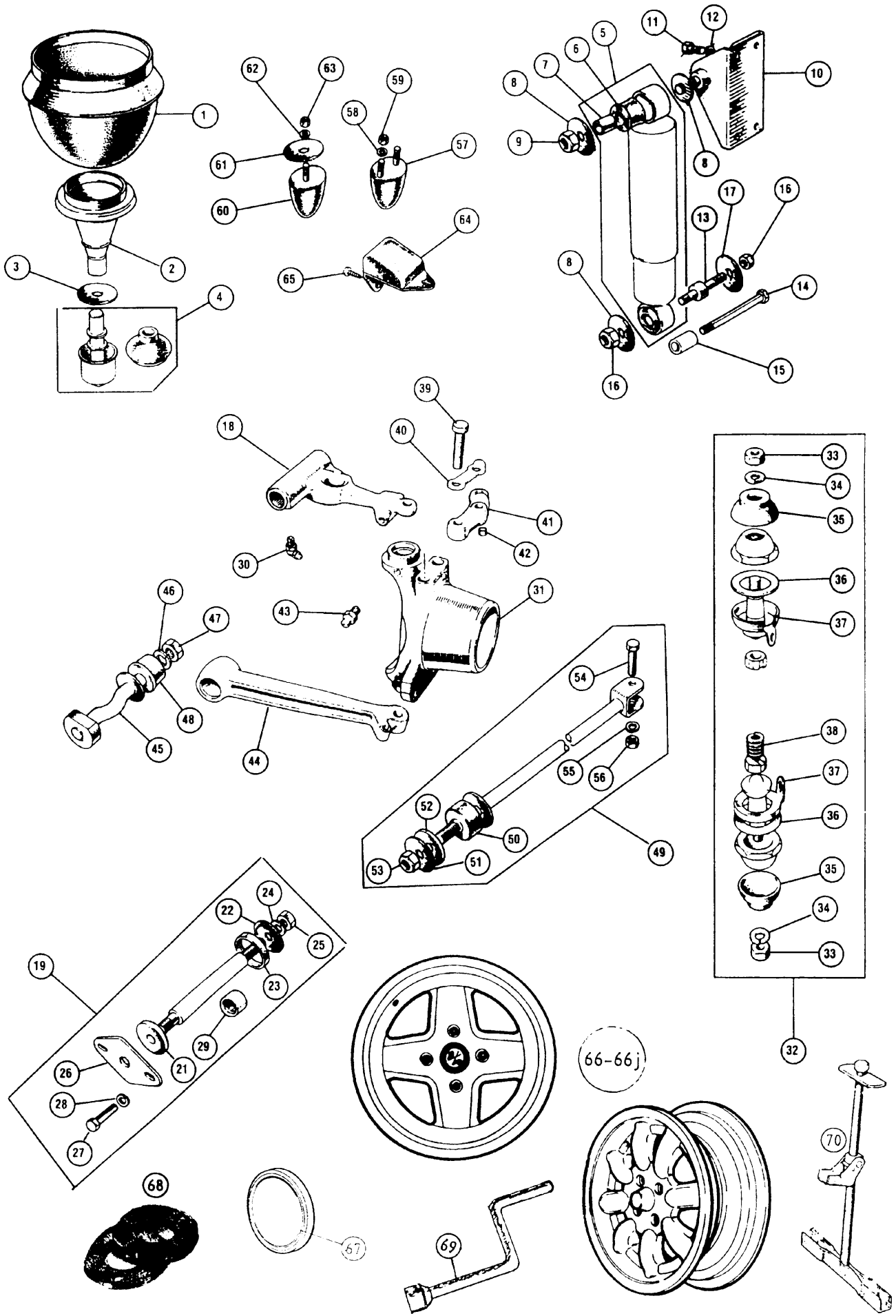
SEITE 26 VORDER-HINTERACHSRAHMEN

001	Vorderachsrahmen - bis 1975 -	
001A	Vorderachsrahmen '75 - '78	
001B	Vorderachsrahmen ab 78 Nachfertigung	
001C	Vorderachsrahmen 998ccm ab 78 - Original -	
001D	Vorderachsrahmen 1,3 - ca. Juli 1990 - 1996 - Original	
001E	Vorderachsrahmen - MPI - Original	
001F	Vorderachsrahmen Hydrolastic	n.m.l.
002	Gummi Vorderachsrahmen " Teardrop "	
003	Schraube - 5/16" UNF x 1" , 1/2" Schlüsselweite	
004	Federring	
005	Scheibe	
006	Mutter 5/16"	
007	Unterlage	
008	Abschleppöse	
009	Schraube - 3/8" UNF x 1" , 9/16" Schlüsselweite	
010	Scheibe	
011	Federring	
012	Mutter 3/8"	
013	Bolzen Vorderachsrahmen	
014	Scheibe	
015	Oberer Gummi	
016	Ovalgummi Vorderachsrahmen unten	
017	Hinterer Rahmengummi	
018	Schraube	
019	Scheibe	
020	Federring	
021	Mutter - 5/16" UNF , 1/2" Schlüsselweite	
022	Hinterachsrahmen Hydrolastic - ca. Sept. 1964 - Okt. 1969 -	
022A	Hinterachsrahmen - bis Sept. 1964 und ab Okt. 1969 -	
022B	Hinterachsrahmen Original - bis Sept. 1964 und ab Okt. 1969-	
023	Buchse Hinterachsrahmen geteilt ; bis 76: 8 x für vordere und hintere Aufhängung ab 76 : 4x für hintere Aufhängung	
023A	Buchse Hinterachsrahmen 1-teilig ab 76: 2 x für vorderen Aufhängungspunkt	
024	Bolzen	
025	Scheibe	
026	Mutter selbstsichernd Hinterachsrahmen	
027	Schraube	
028	Federring	
029	Bolzen	
029A	Schraube	
030	Scheibe	
031	Mutter selbstsichernd - 5/16" UNF , 1/2" Schlüsselweite	
032	Aufnahmeteil Schwinge rechts	
033	Aufnahmeteil Schwinge links	
033Z	<u>Satz Aufnahmewinkel hinten - negativer Sturz</u>	
034	Schraube - 5/16" UNF x 3/4" , 1/2" Schlüsselweite	
035	Federring	
036	Scheibe	



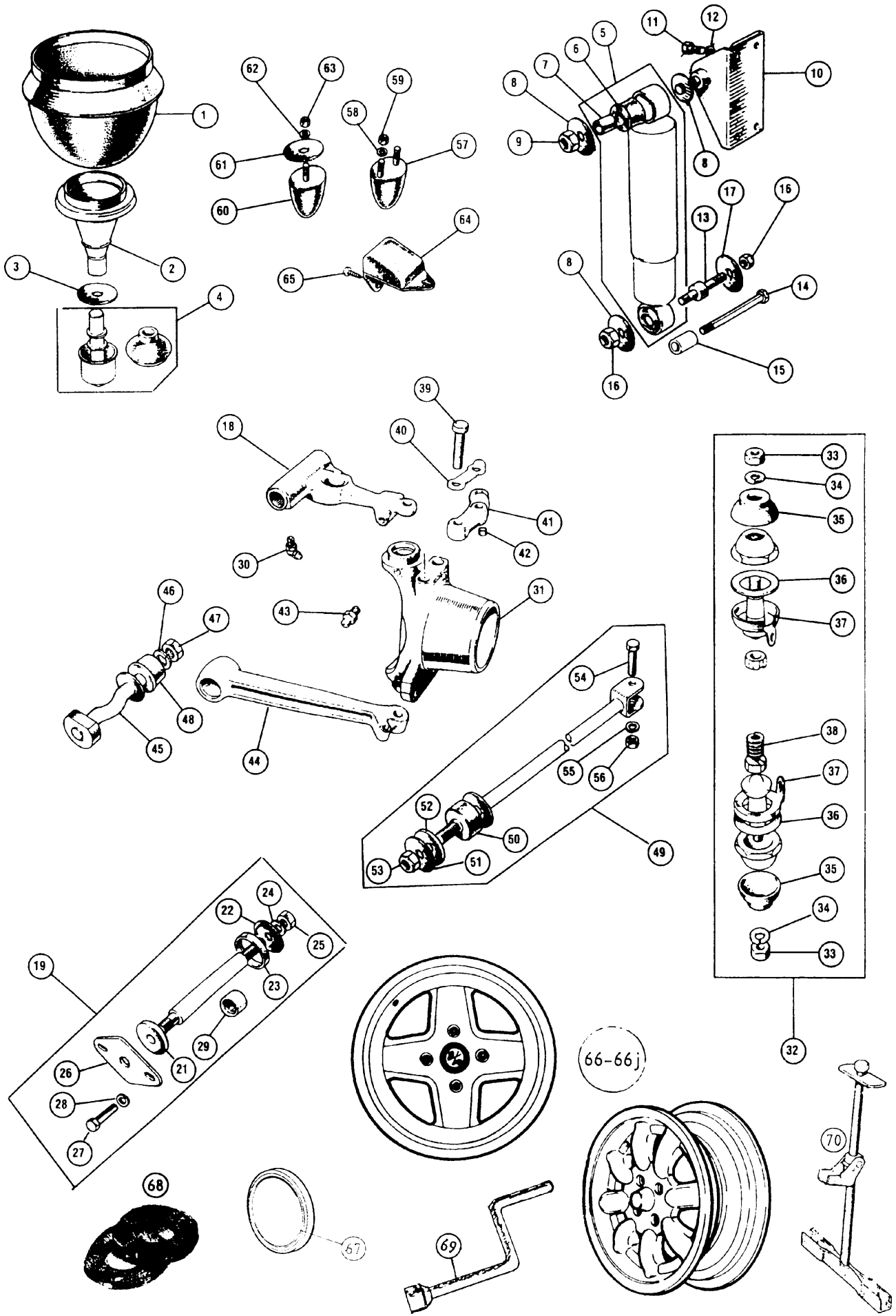
SEITE 27 LENKUNG

001	Lenkung Neu - ausser MPI -	
002	Lenkung Austausch - ausser MPI -	
002A	Lenkung - MPI - Austausch -	
003	Satz Lenkmanschetten	
004	Lenkmanschette einzeln	
005	Schelle groß	
006	Schelle klein	
007	Spurstangenkopf	
008	Mutter selbstsichernd - 3/8" UNF , 9/16" Schlüsselweite	
008A	Mutter selbstsichernd metrisch	
009	Mutter Spurstange	
010	U-Bügel	
011	Kunststoffbeilage	
012	Mutter selbstsichernd - 5/16" UNF , 1/2" Schlüsselweite	
013	Lenksäulenlager oben bis VIN380107	
013A	Lenksäulenlager oben ab VIN 380108	
014	Lenksäulenlager unten bis VIN 380107	
014A	Lenksäulenlager unten ab VIN 380108	
015	Lenksäule	
016	Durchführungstülle	
017	Schraube	
018	Federring	
019	Mutter - 1/4" UNF , 5/16" Schlüsselweite	
020	Halter	
021	Schelle	
022	Abreißschraube	
023	Abreißschraube	
024	Platte	
025	Mutter Lenkungsschelle	
026	Lenkradschloss 70 bis 76	
027	Lenkradschloss 1976 - 1996	
027A	Lenkradschloß -Mini 25-	
027B	Lenkradschloß - MPI -	
028	Abreißschraube Lenkradschloss	
029	Lenksäulenverkleidung bis 1976	n.m.l.
030	Schraube	
031	Käfigmutter	
032	Lenksäulenverkleidung ab 1976	
032A	Lenksäulenverkleidung 2 - teilig - MPI -	
033	Schraube Lenksäulenverkleidung	
034	Käfigmutter	
035	Schraube	
036	Lenkradmutter Mini: 1 5/16"	
036A	Lenkradmutter 1"	
037	Zahnscheibe zu Lenkradmutter 1 5/16	
037A	Zahnscheibe zu Lenkradmutter 1"	
038	<u>SPORTLENKRÄDER - SIEHE SEITE 70</u>	



SEITE 28 VORDERACHSE

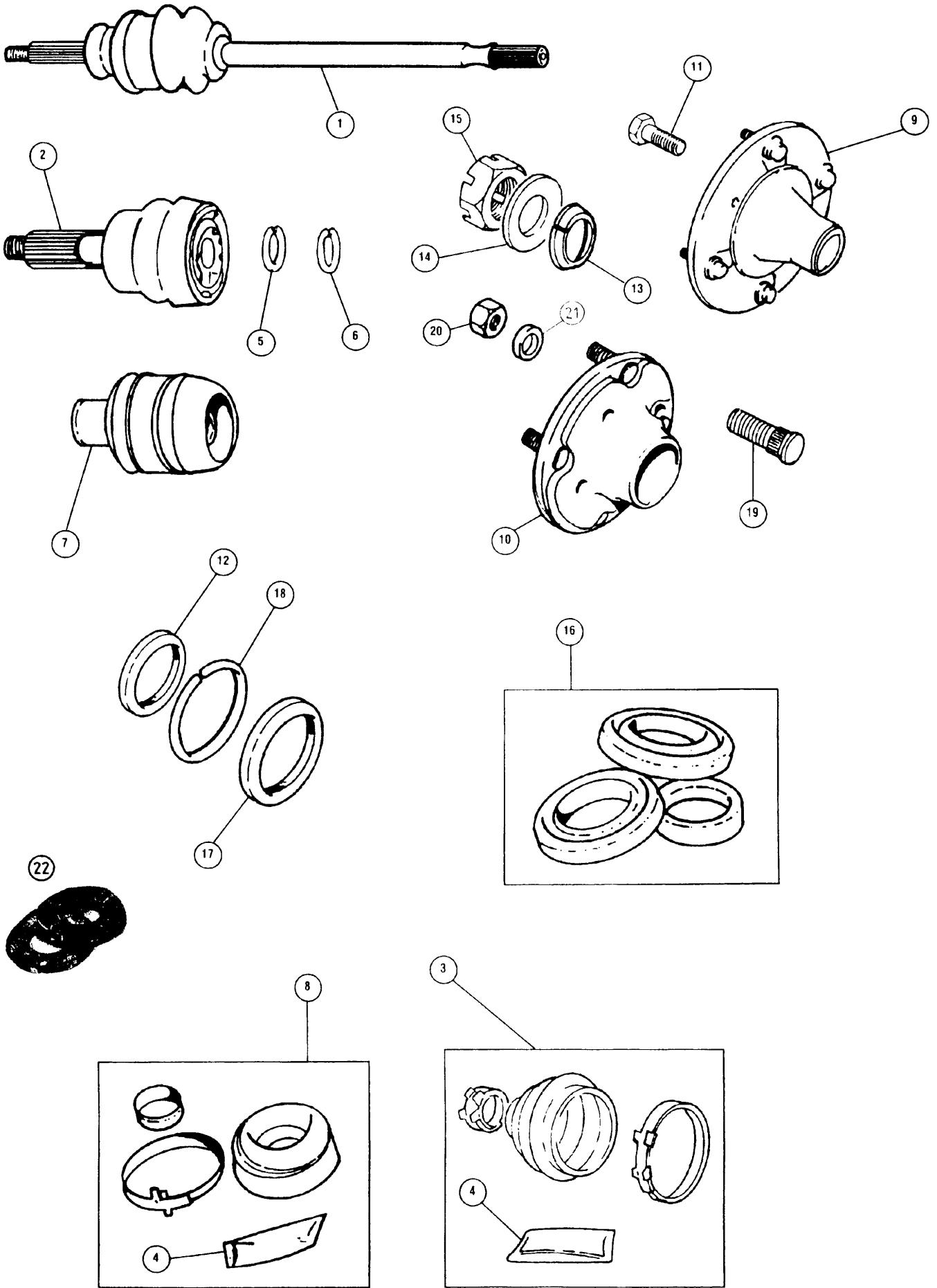
001	Gummiballon	
002	" Federbein "	
003	Scheibe	
004	Kugelkopf " Knuckle Joint "	
005	Stoßdämpfer vorn	
005A	Stoßdämpfer vorn - etwas härter als Serie -	
005B	Stoßdämpfer härteverstellbar vorn	
005C	Stoßdämpfer härteverstellbar vorn für tiefergelegte Fahrzeuge	
005D	Stoßdämpfer vorn -späte 1,3 mit werksseitigem Sportfahrwerk-	
006	Buchse Stoßdämpfer	
007	Hülse zu Gummibuchse Stoßdämpfer	
008	Scheibe - für Buchse Stoßdämpfer - pro Auto: 8x für Dämpfer vorn - 2x für Dämpfer hinten	
009	Mutter selbstsichernd - 3/8" UNF , 9/16" Schlüsselweite	
010	Aufnahmeblech Stoßdämpfer rechts	
010A	Aufnahmeblech Stoßdämpfer links	
011	Schraube - 1/4" UNF x 3/4" , 7/16" Schlüsselweite	
012	Federring	
013	Bolzen Stoßdämpfer unten	
014	Bolzen - Alternative zu Nr.13	
015	Distanzhülse zu Alternativ Stoßdämpferbolzen unten	
016	Mutter selbstsichernd - 3/8" UNF , 9/16" Schlüsselweite	
017	Scheibe	
018	Querlenker oben rechts	
018A	Querlenker oben links	
019	Reparatursatz oberer Querlenker	
021	Scheibe	
022	Scheibe	
023	Dichtring , oberer Querlenker	
024	Federring	
025	Mutter	
026	Platte	
027	Schraube	
028	Federring	
029	Nadellager Querlenker oben	
030	Schmiernippel - gekröpft -	
031	Achsschenkel - Modelle mit Trommelbremse rechts -	
031A	Achsschenkel - Modelle mit Trommelbremse links -	
031B	Achsschenkel - Modelle mit Scheibenbremse rechts -	
031C	Achsschenkel - Modelle mit Scheibenbremse links -	
032	Reparatursatz Achsschenkel - für 1 Seite -	
033	Mutter Achsschenkel oben	
034	Federring	
035	Staubmanschette Achsschenkel	
036	Scheibe	
037	Sicherungsblech	
038	Feder	
039	Schraube Lenkhebel an Achsschenkel	
040	Sicherungsblech Lenkhebel	
041	Lenkhebel rechts Original	
041A	Lenkhebel links Original	
042	Arretierung Lenkhebel an Achsschenkel	
043	Schmiernippel - gerade -	
044	Querlenker unten rechts	
044A	Querlenker unten links	
044Z	<u>PAAR QUERLENKER 1,5° NEGATIV</u>	
045	Bolzen Querlenker unten	
046	Federring	
047	Mutter 3/8"	
048	Querlenkerbuchse unten	
048A	Querlenkerbuchse Polyurethan - wesentlich langlebiger	



049	Zugstrebe	
049A	PAAR EINSTELLBARE ZUGSTREBEN	
050	Gummi Zugstrebe	
050A	Gummi Zugstrebe Polyurethan wesentlich langlebiger	
051	Scheibe	
052	Scheibe Zugstrebe	
053	Mutter selbstsichernd - 7/16" UNF , 5/8" Schlüsselweite	
054	Bolzen Zugstrebe an Querlenker	
055	Federring	
056	Mutter 5/16"	
057	Anschlag Querlenker oben bis 1975 - 2-Bolzen Typ -	
058	Federring	
059	Mutter - 1/4" UNF , 5/16" Schlüsselweite	
060	Anschlag Querlenker oben ab 1976 -1-Bolzen Typ -	
061	Unterlage Vorderachsanschlag ab 76	
062	Federring	
063	Mutter - 1/4" UNF , 5/16" Schlüsselweite	
064	Gummianschlag Querlenker unten	
065	Schraube Gummianschlag Querlenker unten	
066	" GB " Leichtmetallfelge 5 x 10	
066A	" GB " Leichtmetallfelge 5 x 12	
066B	"Wood+Pickett" Leichtmetallfelge 5x12 incl.Radmuttern+Kappen wie oben , aber mit poliertem Aussenkranz	
066C	" GB " Leichtmetallfelge 6 x 10	
066D	" Revolite "-Felge 5 x 10	
066E	Stahlfelge 4,5 x 12"	
066F	8-speichige "Minilite" Alufelge 4,5x12 Original bis BD064958	
066G	8-speichige "Minilite" Alufelge 4,5x12 Original ab BD064959	
066H	5-speichige Alufelge 6x13 "Revolution" Original	
066I	8-speichige " Minilite " Alufelge 6x13" Original	
066J	5-speichige Alufelge 6x13 mit Kappe über Radmuttern Original	
066K	4-ER-SATZ FELGENSCHLÖSSER	

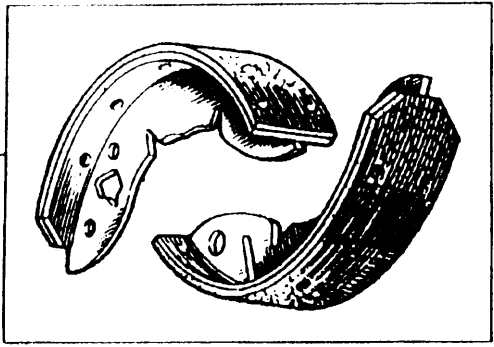
RADKAPPEN siehe SEITE 31 NR. 19 - 33

068	Paar Spurverbreiterungen 3mm - ohne ABE -	
068A	Paar Spurverbreiterungen 6mm - ohne ABE - längere Radbolzen erforderlich : BITTE FRAGEN SIE HIERNACH	
068B	Paar Spurverbreiterungen 19mm - ohne ABE -	
068C	Radbolzen extra lang 78mm - für 19mm-Spurverbreiterung -	
069	Radmutternschlüssel / Kurbel Wagenheber	
070	Originalwagenheber	

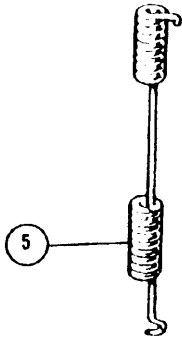


SEITE 30 ANTRIEBSWELLEN

001	Antriebswelle - ohne inneres Gelenk rechts - - Modelle mit Trommelbremse -	
001A	Antriebswelle - ohne inneres Gelenk links - - Modelle mit Trommelbremse -	
001B	Antriebswelle - ohne inneres Gelenk rechts - - Modelle mit Scheibenbremse -	
001C	Antriebswelle - ohne inneres Gelenk links - - Modelle mit Scheibenbremse -	
002	Äusseres Gelenk Antriebswelle - Modelle mit Trommelbremse -	
002A	Äusseres Gelenk Antriebswelle - Modelle mit Scheibenbremse -	
003	Äussere Manschette Antriebswelle - wenn Trommelbremse vorn -	
003A	Äussere Manschette Antriebswelle - wenn Scheibenbremse vorn-	
004	Tube Schmierfett	
005	Sicherungsring	
006	Sicherungsring	
007	Inneres Gelenk Antriebswelle	
008	Manschette inneres Gelenk	
009	Radnabe - Modelle mit Trommelbremse -	
010	Radnabe - Modelle mit Scheibenbremse , 12" Räder -	
010A	Radnabe 7,5" Bremse - Cooper S + 1275GT -	
011	Schraube Bremsscheibe an Nabe	
012	Distanz-Ring - Modelle mit Trommelbremse -	
013	Konus ; Antriebswelle bei Modellen mit Scheibenbremse	
014	Scheibe - Nur Modelle mit Trommelbremse -	
015	Kronenmutter ; Antriebswelle bei Modellen mit Scheibenbremse	
015A	Kronenmutter Antriebswelle 1 1/8" bei Modellen mit Trommelbremse vorn + Cooper	
016	Satz Radlager incl. Simmerringe für 1 Seite - Trommelbremse	
016A	Satz Radlager incl. Simmerringe für 1 Seite - Scheibenbremse	
017	Simmerring Vorderachse aussen	
017A	Simmerring Vorderachse innen	
018	Distanzring Scheibenbremse	
018A	Distanzring Trommelbremse	
019	Radbolzen - Scheibenbremse vorn -	
019A	Radbolzen vorn + hinten - Modelle mit Trommelbremse vorn bis 84	
020	Radmutter 10"- Felgen	
020A	Radmutter 12" Stahlfelge	
020B	Radmutter 10"-Felgen mit Radkappen	
020C	Radmutter 12" Stahlfelge mit 2-teiliger Radkappe	
020D	Radmutter mit Käppchen zu originale Alurad ab 84	
020E	Radmutter ohne Käppchen zu originale Alurad ab 84	
020F	<u>4-ER-SATZ FELGENSCHLÖSSER</u>	
020G	Radmutternschlüssel / Kurbel Wagenheber	
021	Scheibe Radmutter 12"-Felge mit 2-teiliger Radkappe	
021A	Originalwagenheber	
022	Paar Spurverbreiterungen 3mm - ohne ABE -	
022A	Paar Spurverbreiterungen 6mm - ohne ABE - - längere Radbolzen erforderlich : BITTE FRAGEN SIE UNS HIERNACH	
022B	Paar Spurverbreiterungen 19mm - ohne ABE -	
022C	Radbolzen extra lang 78mm - für 19mm-Spurverbreiterung -	



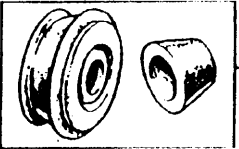
4



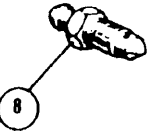
5



14



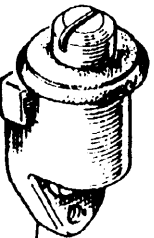
7



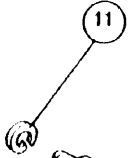
8



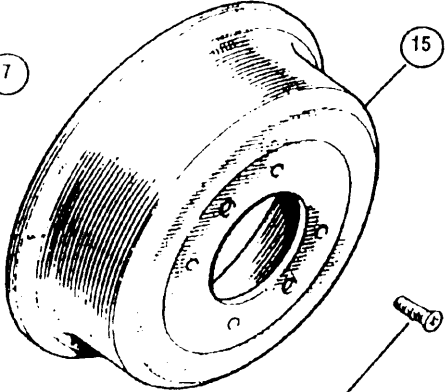
9



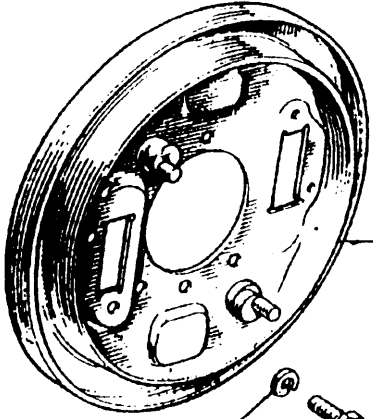
6



11



15



1



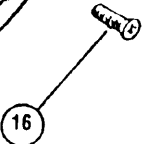
10



13



12



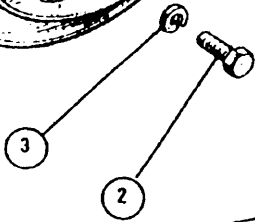
16



17

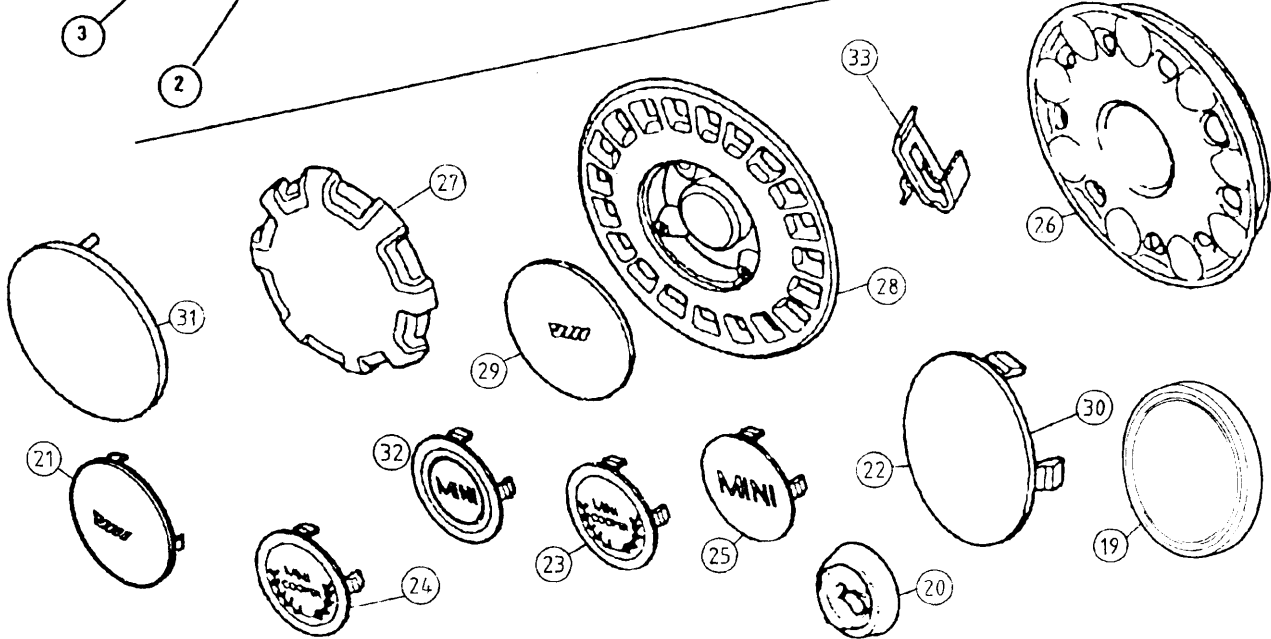


18



2

3



33

26

28

31

27

29

21

32

24

23

25

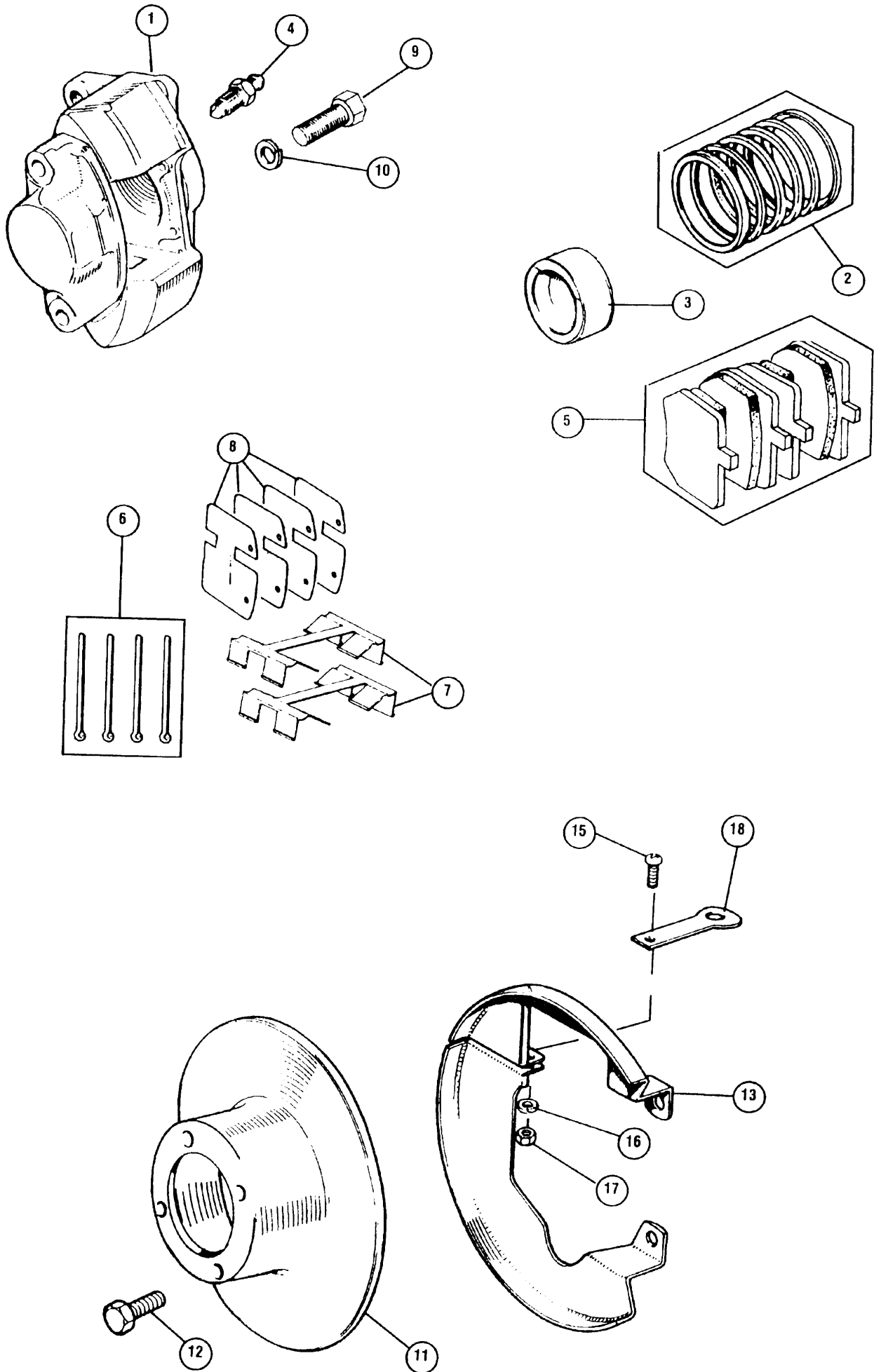
22

19

20

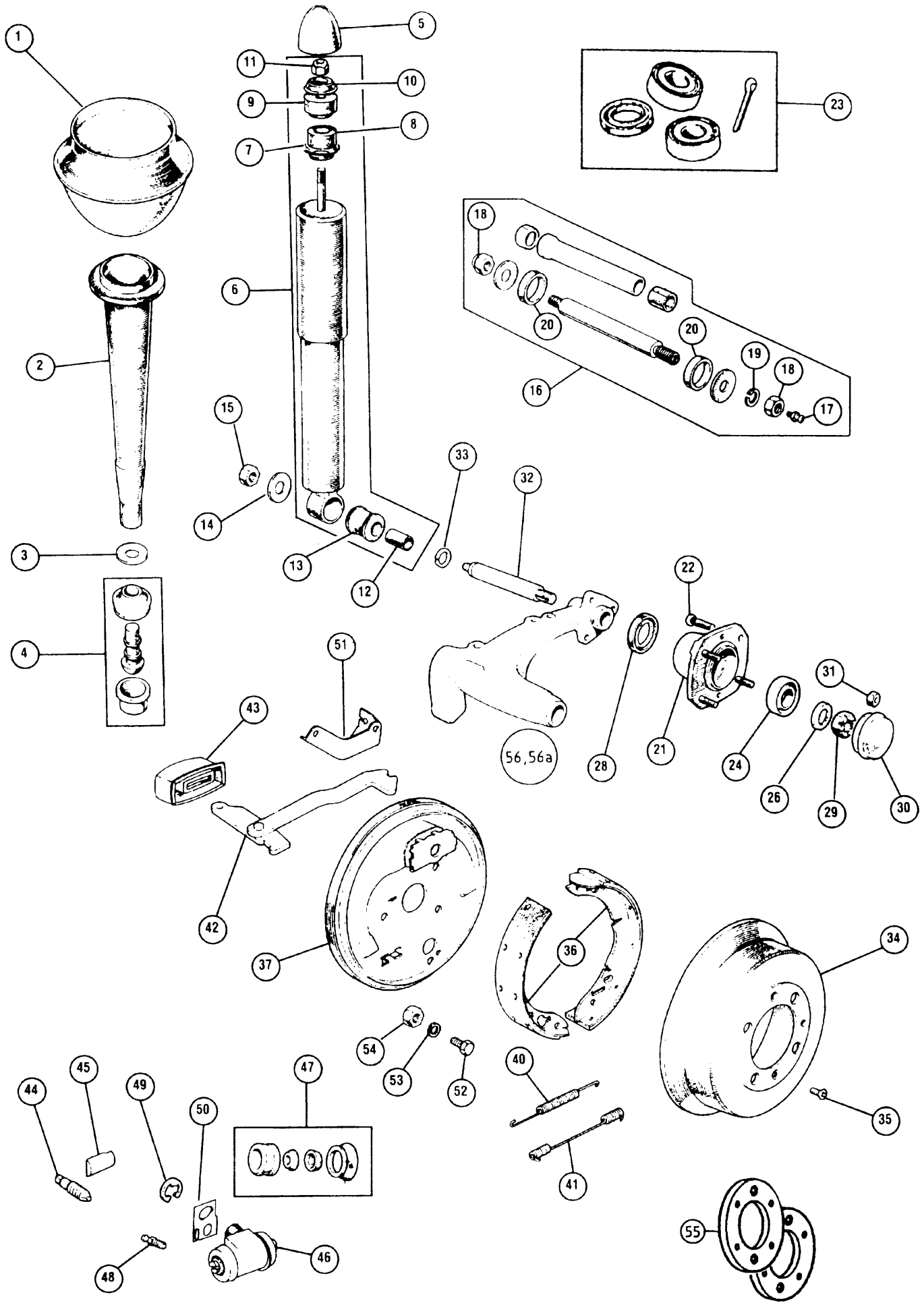
SEITE 31 TROMMELBREMSE VORN + RADKAPPEN

001	Bremsankerplatte rechts ab Okt 67	
001A	Bremsankerplatte links ab Okt 67	
002	Schraube Bremsankerplatte	
003	Federring	
004	Satz Bremsbacken vorn	
005	Rückholfeder Bremse ; hinten : alle Modelle ; vorn : 59 - 64	
005A	Rückholfeder Bremsbacken vorn 1964-84	
006	Radbremsszylinder vorn rechts , ab 1964	
006A	Radbremsszylinder vorn links , ab 1964	
007	Reparatursatz Radbremsszylinder vorn	
008	Entlüfter groß	
009	Dichtung unter Radbremsszylinder vorne	
010	Schraube Radbremsszylinder klein	
011	Federring	
012	Schraube	
013	Federring	
014	Rückholfeder	
015	Bremstrommel , vorn + hinten bis 84 , bei 10"-Felgen	
016	Schraube Bremstrommel	
017	Excenterkit (1 Exenter + 2 Keile)	
018	Excenterkit (1 Exenter + 2 Keile)	
019	Radkappe 10" Stahlfelge	
020	Radkappe " 25 "	
021	Radkappe - nicht mehr lieferbar - siehe Nr.31	n.m.l.
022	Radkappe zu 8-speichiger 12" Alufelge - silberfarbig - Org.Teile Nr. NAM9105 ; Durchmesser 5,6 cm	
023	Radkappe "MINI COOPER" für 8 speichige 6x13" Alufelge rot / grün / weiss; Org.Teile Nr. DTC100690 ; Durchmesser 5,6 cm	
024	Radkappe zu 8-speichiger 13" Alufelge mit "MINI COOPER"-Logo weiss auf schwarz ; Org. Teile Nr. DTC100610 ; Durchmesser 5,6 cm	
025	Radkappe zu 5-speichiger 13" Revolution - Alufelge mit "MINI" -Schriftzug- Org.Teile Nr. DTC10055 ; Durchmesser 5,6 cm	
026	Radkappe 12" Stahlrad 1-teilig - deckt komplette Felge ab Org. Teile NR . DTB10057 ; Durchmesser 33,5 cm	
027	Radkappe 12" Stahlrad 1-teilig-deckt nur Mitte der Felge ab- Org. Teile Nr. NAM9184 ; Durchmesser 23 cm	
028	Aussenteil 2-teilige Radkappe 12" Stahlrad Org. Teile Nr. NAM6582 ; Durchmesser 32,5 cm	
029	Innenteil 2-teilige Radkappe 12" Stahlrad Org. Teile Nr. NAM6583 , Durchmesser 15cm	
030	Radkappe zu 8-speichiger 12" Alufelge - schwarz - Org.Teile Nr. NAM9105 ; Durchmesser 5,6 cm	
031	Radkappe Mayfair mit 12" Aluserienfelge - Org.Teile Nr. NAM9183MMQ - Durchmesser 15cm	
032	Radkappe ab BD...134455	
033	Clip Radkappe	



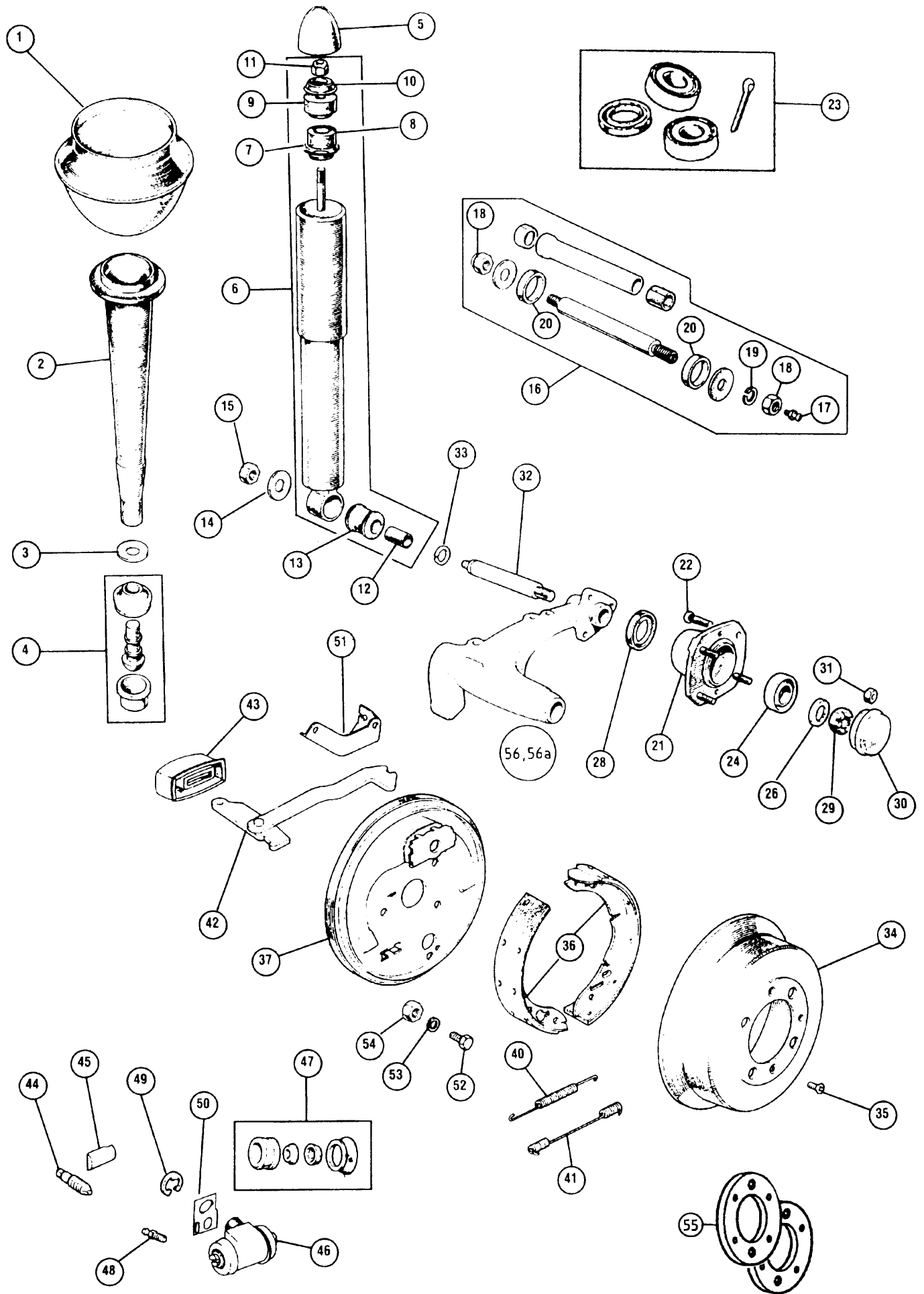
SEITE 32 SCHEIBENBREMSE VORN

001	Sattel 7,5" Bremse - Cooper S - rechts	
001A	Sattel 7,5" Bremse - Cooper S - links	
001B	Bremssattel Austausch rechts ab 1984 , 12"-Felgen	
001C	Bremssattel Austausch links ab 1984 , 12"-Felgen	
002	Reparatursatz Bremssattel Cooper 997/998 für 2 Seiten - mit 7"-Bremsscheiben -	
002A	Reparatursatz Bremssattel Cooper S + 1275 GT - mit 7,5"-Bremsscheiben - für 1 Seite -	
002B	Reparatursatz Bremssattel 12" - Felgen	
003	Kolben Bremssattel Cooper 997/998 mit 7"-Bremsscheiben	
003A	Kolben Bremssattel Cooper S + 1275 GT für 7,5"-Bremsscheibe	
003B	Kolben Bremssattel - ab 84	
004	Entlüfter Sattel	
005	Satz Bremsklötze Cooper 997 mit 7"-Bremsscheiben	
005A	Satz Bremsklötze Cooper 998 mit 7"-Bremsscheiben	
005B	Satz Bremsklötze , Cooper S + 1275 GT mit 7,5"-Bremsscheibe	
005C	Satz Bremsklötze für 2 Seiten - Original LOCKHEED / LUCAS ab 84 + Inno 90 / 120	
006	Satz (4) Splinte Bremsklötze	
007	Satz (2) Sicherungsbleche Bremsklötze	
008	Anti-"Quietsch"-Blech	
009	Schraube Sattel	
010	Federring	
011	Bremsscheibe 7" , 997/998er Cooper , bei 10"-Felge	
011A	Bremsscheibe 7,5" , Cooper S + 1275 GT, für 10" Räder	
011B	Bremsscheibe ab 1984	
011C	Bremsscheibe ab 1984 - genutet -	
012	Schraube Bremsscheibe an Nabe	
013	Staubschutzblech unten rechts - Cooper " S "	
013A	Staubschutzblech unten links - Cooper " S "	
013B	Staubschutzblech oben rechts - Cooper " S "	
013C	Staubschutzblech oben links - Cooper " S "	
013D	Staubschutzblech unten rechts ab 84	
013E	Staubschutzblech unten links ab 84	
013F	Staubschutzblech oben rechts ab 84	
013G	Staubschutzblech oben links ab 84	
013H	Staubschutzblech unten rechts ab 84 - Original -	
013I	Staubschutzblech unten links ab 84 - Original -	
013J	Staubschutzblech oben rechts ab 84 - Original -	
013K	Staubschutzblech oben links ab 84 - Original -	
015	Schraube	
016	Federring	
017	Mutter - 3/16" UNF , 5/16" Schlüsselweite	
018	Halteblech rechts alle Modelle mit Scheibenbremse	
018A	Halteblech links alle Modelle mit Scheibenbremse	



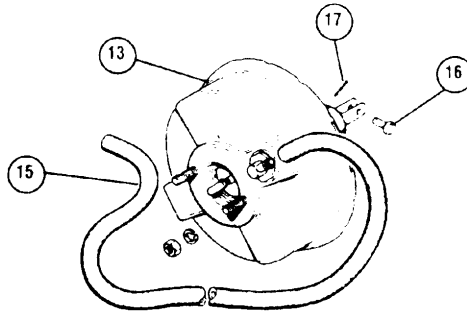
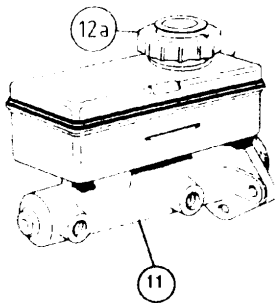
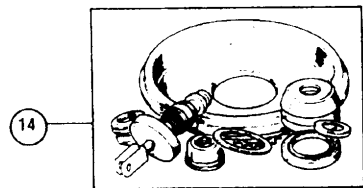
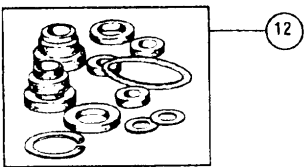
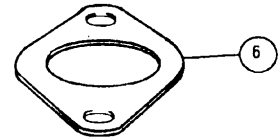
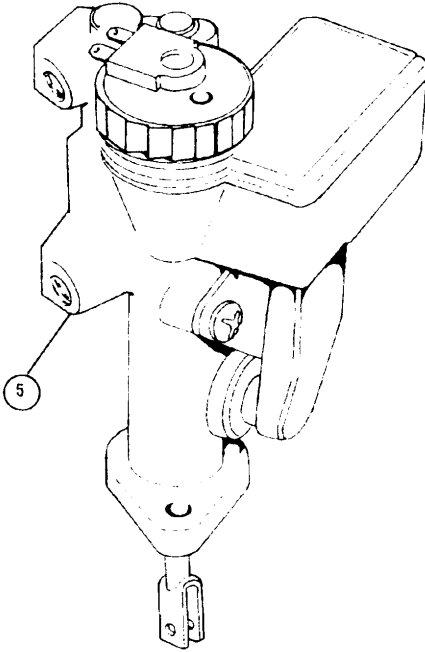
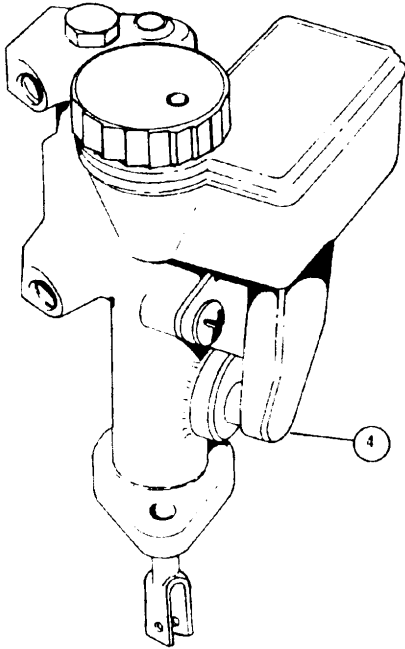
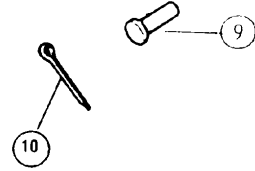
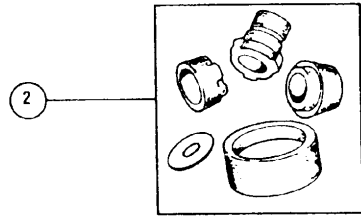
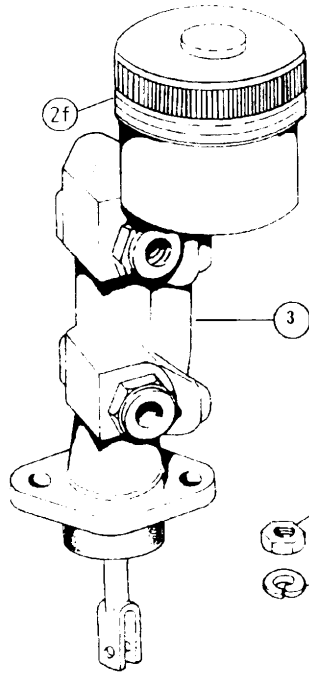
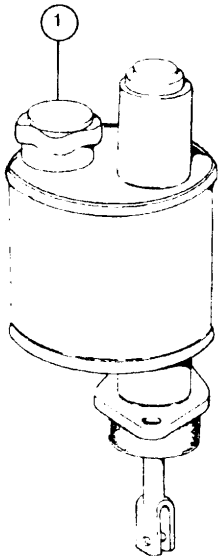
SEITE 33 HINTERACHSE, RÄDER, BREMSEN HINTEN

001	Gummiballon	
002	" Federbein " - hinten -	
003	Scheibe	
004	Kugelkopf " Knuckle Joint "	
005	Kappe	n.m.l.
006	Stoßdämpfer hinten - alle Modelle -	
006A	Stoßdämpfer hinten - etwas härter als Serie -	
006B	Stoßdämpfer härteverstellbar hinten	
006C	Stoßdämpfer härteverstellbar hinten - für tiefergelegte Fahrzeuge -	
007	Scheibe	
008	Buchse	
009	Buchse oben Dämpfer hinten	
010	Scheibe oben Dämpfer hinten	
011	Mutter	
012	Hülse zu Gummibuchse Stoßdämpfer	
013	Buchse Stoßdämpfer	
014	Scheibe - für Buchse Stoßdämpfer - pro Auto: 8x für Dämpfer vorn - 2x für Dämpfer hinten	
015	Mutter selbstsichernd - 3/8" UNF , 9/16" Schlüsselweite	
016	Reparatursatz Hinterachsschwinge	
017	Schmiernippel - gerade -	
018	Mutter	
019	Federring	
020	Dichtring Hinterachsschwinge	
021	Radnabe 10"-Felgen	
021A	Radnabe 12"-Felgen	
022	Radbolzen vorn+hinten -Modelle mit Trommelbremse vorn bis 84	
022A	Radbolzen hinten ab 84	
022B	Radbolzen hinten ab 84 lang - für Alufelgen -	
023	Radlagersatz hinten - mit Simmering -	
026	Scheibe	
028	Simmering	
029	Kronenmutter - rechts -	
029A	Kronenmutter - links -	
030	Fettkappe	
031	Radmutter 10"-Felgen	
031A	Radmutter 12" Stahlfelge	
031B	Radmutter 10"-Felgen mit Radkappen	
031C	Radmutter 12" Stahlfelge mit 2-teiliger Radkappe	
031D	Radmutter mit Käppchen zu originale Alurad ab 84	
031E	Radmutter ohne Käppchen zu originale Alurad ab 84	
031F	<u>4-ER-SATZ FELGENSCHLÖSSER</u>	
032	Achse hinten - rechts -	
032A	Achse hinten - links -	
033	Sicherungsring	
034	Bremstrommel , vorn + hinten bis 84 , bei 10"-Felgen	
034A	Bremstrommel hinten ab 84	
035	Schraube Bremstrommel	
035A	Senkkopfschraube ; Trommel hinten ab 84	
036	Satz Bremsbacken hinten Original - LOCKHEED/LUCAS/GIRLING	
037	Bremsankerplatte hinten rechts	
037A	Bremsankerplatte hinten links	



SEITE 34 HINTERACHSE, RÄDER, BREMSEN HINTEN

040	Rückholfeder Bremse ; alle Modelle hinten ; vorn : 59 - 64	
041	Untere Bremsbackenfeder , hinten : alle ; vorn : 59 - 64	
042	Handbremshebel bis ca. 1976 links RP	
042A	Handbremshebel bis ca. 1976 rechts RP	
042B	Paar Handbremshebel ab ca. 1976	
043	Staubmanschette Handbremshebel	
044	Excenterkit (1 Exenter + 2 Keile)	
045	Excenterkit (1 Exenter + 2 Keile)	
046	Radbremszylinder 76-77	
046A	Radbremszylinder 77-79 "dicker Entlüfter"Schlüsselweite 3/8"	
046B	Radbremszylinder hinten	
046C	Radbremszylinder Metro 1,3 bis 89	
047	Reparatursatz Radbremszylinder 76-77	
047A	Reparatursatz Radbremszylinder 77-79	
047B	Reparatursatz Radbremszylinder bis 76 + ab 79	
048	Entlüfter Radbremszylinder klein - Schlüsselweite 1/4" -	
048A	Entlüfter Radbremszylinder/Sattel groß -Schlüsselweite 3/8"-	
049	Clip Radbremszylinder	
050	Dichtung Radbremszylinder hinten	
051	Halter Handbremsseil rechts	
051A	Halter Handbremsseil links	
052	Schraube - 5/16" UNF x 1" , 1/2" Schlüsselweite	
053	Federring	
054	Mutter - 5/16" UNF , 1/2" Schlüsselweite	
055	Paar Spurverbreiterungen 3mm - ohne ABE -	
055A	Paar Spurverbreiterungen 6mm - ohne ABE - längere Radbolzen erforderlich : BITTE FRAGEN SIE UNS HIERNACH	
055B	Paar Spurverbreiterungen 19mm - ohne ABE -	
055C	Radbolzen extra lang 78mm - für 19mm-Spurverbreiterung -	
056	Hinterachsschwinge rechts - Austausch -	
056A	Hinterachsschwinge links - Austausch -	



SEITE 35 HAUPTBREMSZYLINDER

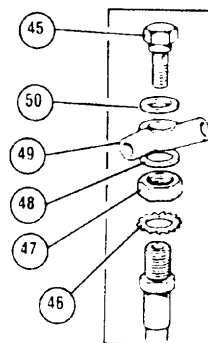
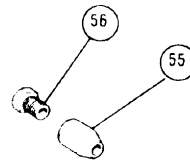
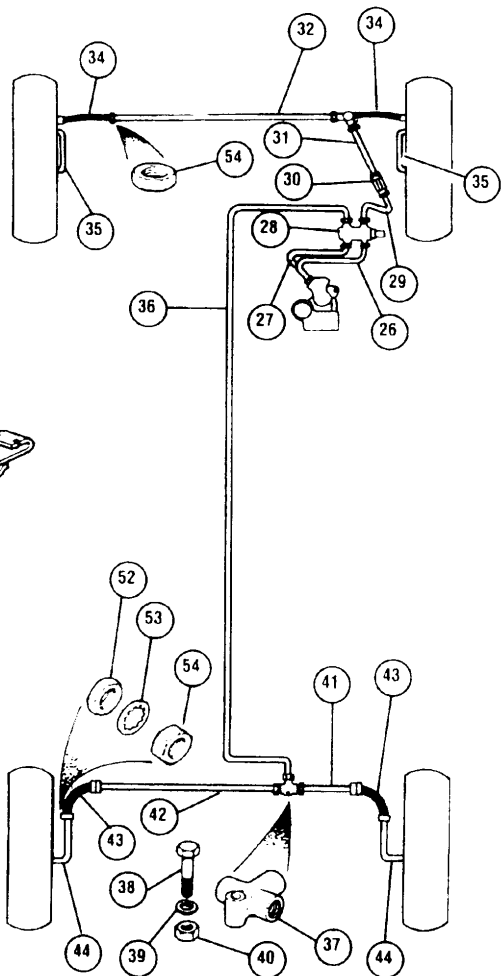
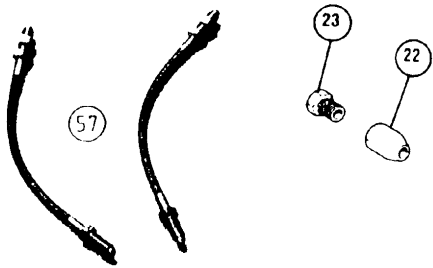
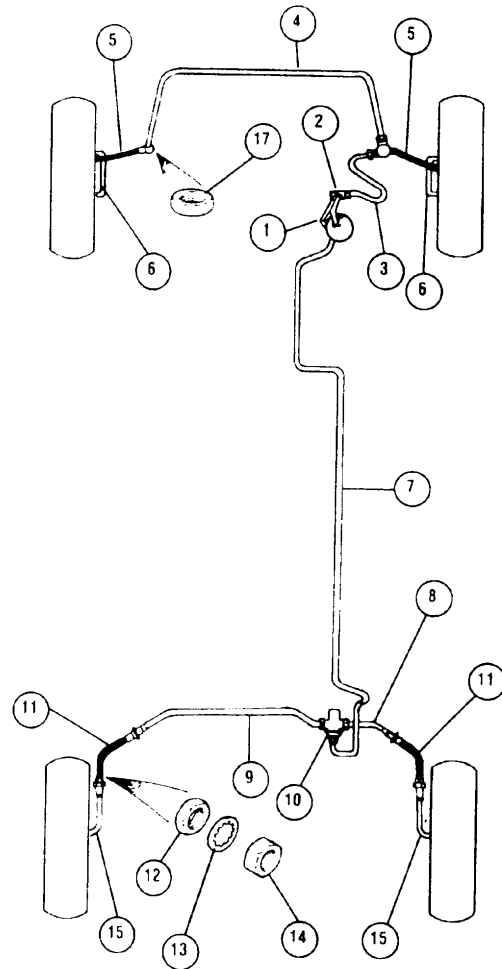
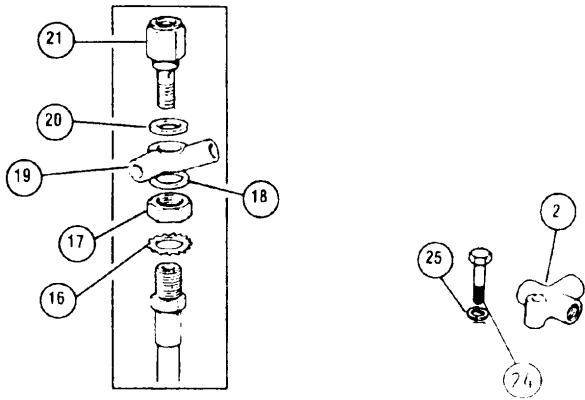
001	Hauptbremszylinder 1-Kreis - Cooper S + 1275 GT -	
001A	Hauptbremszylinder 1-Kreis - 850/998 -	
002	Reparatursatz zu Hauptbremszylinder 1-Kreis - 1 Ring + 1 Topfmanschette -	
002A	Reparatursatz zu Hauptbremszylinder 1-Kreis - 2 Ringmanschetten -	
002B	Reparatursatz zu Hauptbremszylinder 2-Kreis 74 - 75 + 76 - 77	
002C	Reparatursatz zu Hauptbremszylinder 76 - 78 mit eckigem Behälter	
002D	Reparatursatz zu Hauptbremszylinder 78 - 88 mit eckigem Behälter	
002E	Deckel ; 1- Kreis - Hauptbremszylinder + Kupplungsgeberzylinder	
002F	Deckel Hauptbremszylinder ; runder Behälter 74 - 75 + 76 - 77	
002G	Deckel zu Hauptbremszylinder 2-Kreis 76 - 78 eckiger Behälter	
002H	Deckel zu Hauptbremszylinder 78 - 88 eckiger Behälter	
003	Hauptbremszylinder 2-Kreis - runder Plasticbehälter - - Vorne - Hinten geteiltes Bremssystem - ca. 74 - 75	
003A	Hauptbremszylinder - 2-Kreis , runder Plasticbehälter -0 - Diagonalgeteiltes Bremssystem - ca. 76 - 77	
004	Hauptbremszylinder - 2-Kreis , eckiger Plasticbehälter 76-78 - Diagonalgeteiltes Bremssystem, ohne Kontrollanschluss -	
005	Hauptbremszylinder 2-Kreis, eckiger Plasticbehälter 78 - 9.88 - Vorne / Hinten geteiltes Bremssystem mit Flüssigkeitsschalter	

Zwischen 1980 + 85 wurden im Mini 4 verschiedene Hauptbremszylinder verbaut.

Diese werden ersetzt durch die Nr. 5.

**Da die Nr. 5 mit metrischen Gewinde ausgestattet ist, müssen andere Bremsleitungen = Nr. 5Z
bei der Umrüstung verwendet werden.**

005Z	Umrüstsatz Bremsleitungen auf metrische Gewinde	
006	Dichtung unter Kupplungsgeberzyl. + 1-Kreis Hauptbremszyl.	
006A	Dichtung unter 2-Kreis Hauptbremszylinder	
007	Mutter 5/16"	
008	Federring	
009	Splintbolzen	
010	Splint	
011	Hauptbremszylinder - 2-Kreis ab 10.88 - Modelle mit Bremskraftverstärker -	
012	Reparatursatz zu Hauptbremszylinder mit Bremskraftverstärker	
012A	Deckel zu Hauptbremszylinder mit Bremskraftverstärker	
013	Bremskraftverstärker ab 10.88	
014	Reparatursatz zu Bremskraftverstärker ab 10.88	
015	Unterdruckschlauch	
016	Splintbolzen	
017	Splint	



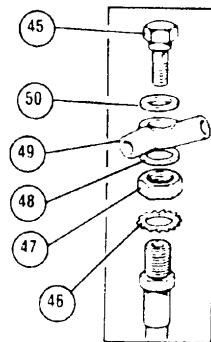
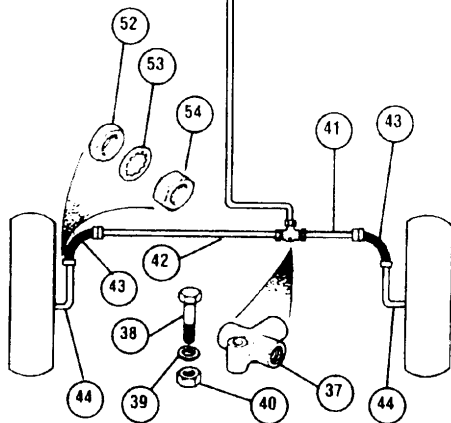
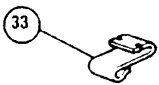
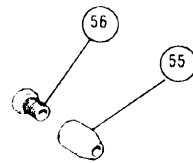
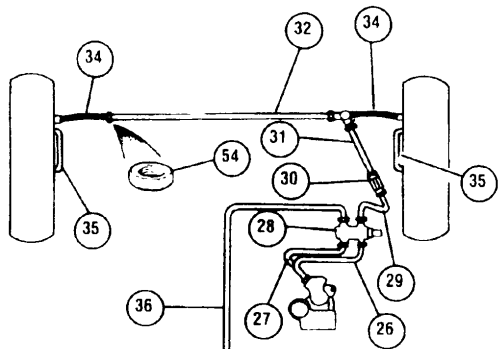
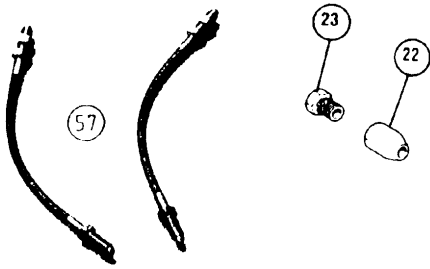
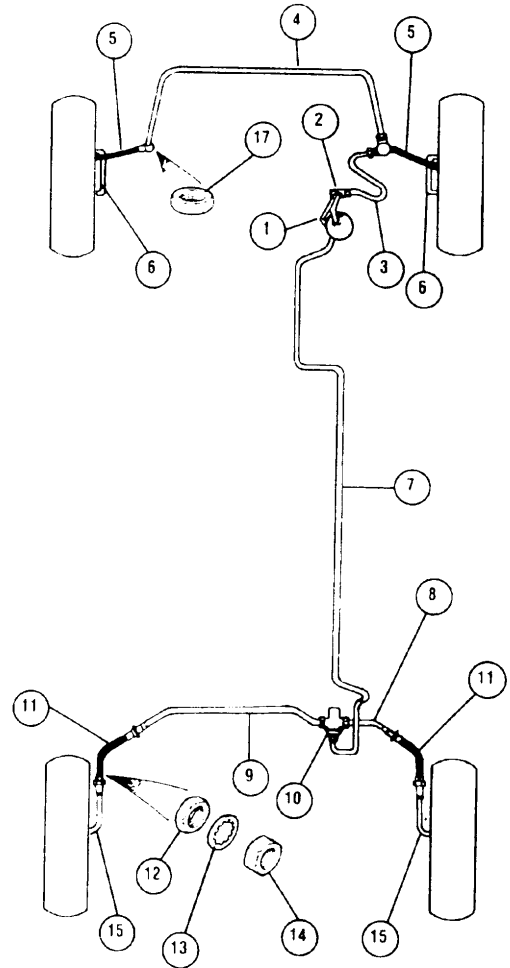
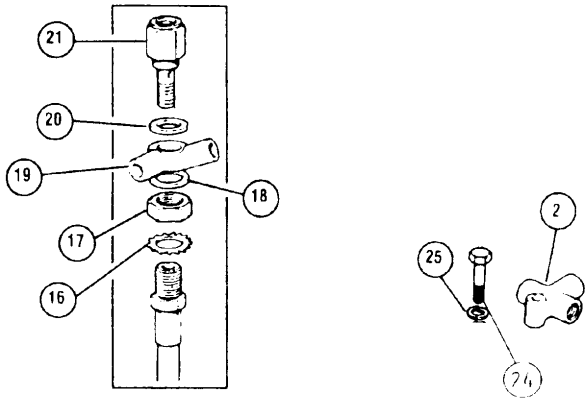
EINKREIS - BREMSYSTEM

001	Bremsleitung	
002	Bremsleitungsverteiler	
003	Bremsleitung	
004	Bremsleitung	
005	Bremsschlauch Trommelbremse vorn	
005A	Kupferring - klein -	
006	Bremsleitung - zwischen Radbremszylinder Trommelbremse vorn	
007	Bremsleitung	
008	Bremsleitung	
009	Bremsleitung	
010	Bremsleitungsverteiler Hinterachse	
011	Bremsschlauch hinten	
012	Flachmutter	
013	Zahnscheibe	
014	Mutter - 3/8" UNF , 9/16" Schlüsselweite	
015	Bremsleitung - Bremsschlauch hinten zu Radbremszylinder -	
016	Zahnscheibe	
017	Mutter	
017A	Mutter	
018	Kupferring - gross -	
019	Verteilerstück	
020	Kupferring - klein -	
021	Aufnahmeschraube Stoplichtschalter	n.m.l
022	Überwurfverschraubung	
023	Verschraubung Bremsleitung	
024	Schraube - 1/4" UNF x 1" , 7/16" Schlüsselweite	
025	Federring	
025A	Clip Bremsleitung an Rahmen	

BREMSYSTEM MIT VORN / HINTEN - TEILUNG

026	Bremsleitung	
027	Bremsleitung	
028	2-Kreis Bremsdruckregelventil bis ca.75 - mit seitlichem 6-Kant -	
028A	2-Kreis Bremsdruckregelventil ab ca.75 - mit seitlicher Druckdose -	
028B	Reparatursatz Bremsdruckregelventil ; bis ca.75	
029	Bremsleitung	
030	Verbinder	
031	Bremsleitung	
032	Bremsleitung	
033	Clip Bremsleitung an Rahmen	
034	Bremsschlauch Trommelbremse vorn	
034A	Bremsschlauch vorn Scheibenbremse	
034B	Kupferring - klein -	
035	Bremsleitung - zwischen Radbremszylinder Trommelbremse vorn	
036	Bremsleitung	
037	Bremsleitungsverteiler	
038	Schraube	
039	Federring	

KOMPLETTE BREMSLEITUNGSSÄTZE - siehe Seite 37 ab Nr.58

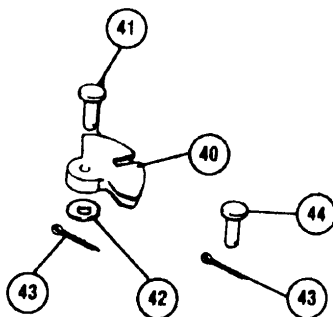
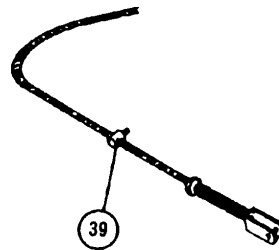
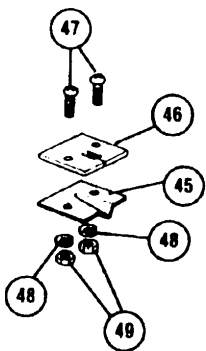
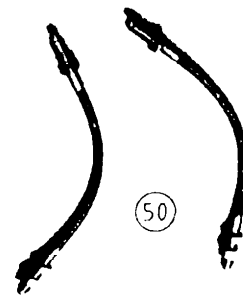
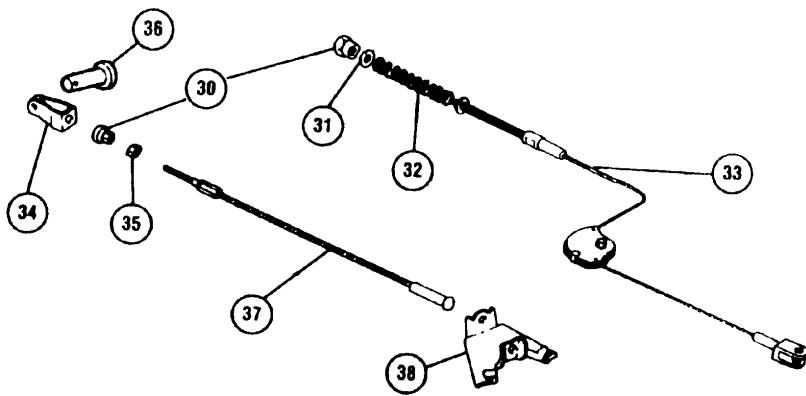
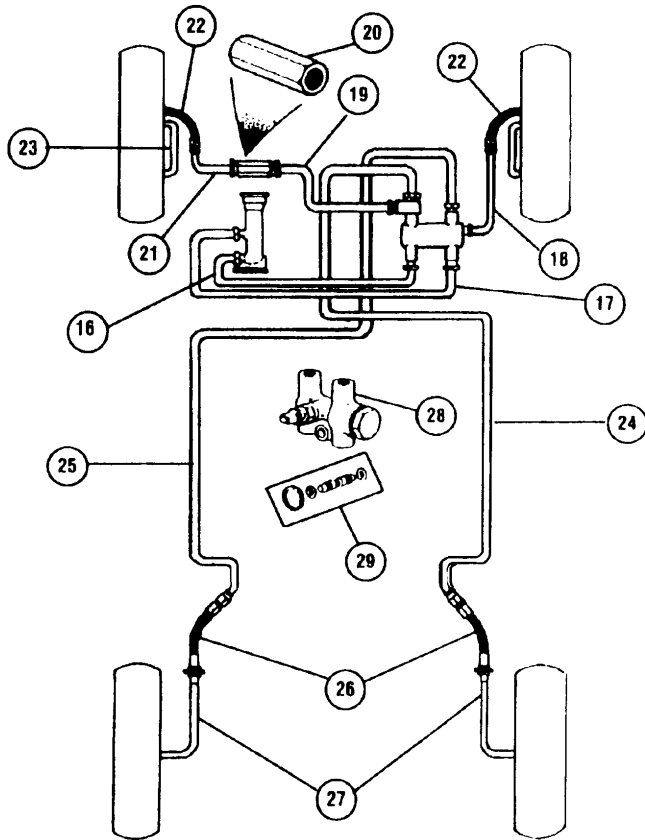


SEITE 37 BREMSSYSTEM

040	Mutter - 1/4" UNF , 5/16" Schlüsselweite	
041	Bremsleitung	
042	Bremsleitung	
043	Bremsschlauch hinten	
044	Bremsleitung - Bremsschlauch hinten zu Radbremszylinder -	
045	Hohlschraube	
046	Zahnscheibe	
047	Mutter	
047A	Mutter	
048	Kupferring - gross -	
049	Verteilerstück	
050	Kupferring - klein -	
052	Flachmutter	
053	Zahnscheibe	
054	Mutter - 3/8" UNF , 9/16" Schlüsselweite	
055	Überwurfverschraubung	
056	Verschraubung Bremsleitung	
057	4-ER-SATZ EDELSTAHLUMMANTELTE BREMSSCHLÄUCHE - OHNE ABE -	

KOMPLETTE BREMSLEITUNGSSÄTZE

058	Bremsleitungssatz komplett 1-Kreis - Modelle mit Hydrolastikfederung ca. September 64 bis Oktober 69	
059	Bremsleitungssatz komplett 1-Kreis - 850er 998er mit Trommelbremsen vorn - nicht Cooper -	
060	Bremsleitungssatz komplett 2-Kreis - Trommelbremse vorn - Modelle mit diagonal geteiltem Bremssystem ohne Bremsdruckregelventil	
061	Bremsleitungssatz komplett 2-Kreis - Trommelbremse vorn - Modelle mit diagonal geteiltem Bremssystem mit Bremsdruckregelventil	
062	Bremsleitungssatz komplett 2-Kreis - Trommelbremse vorn - Vorn / Hinten - Teilung ; ca. 1978 - 1984	
063	Bremsleitungssatz komplett 2-Kreis - Scheibenbremse vorn - - Vorn / Hinten - Teilung ca. 1985 - 1988	
064	Bremsleitungssatz komplett 2-Kreis - Scheibenbremse vorn - - Vorn / Hinten -Teilung Modelle mit Bremskraftverstärker bis .. 497010	
065	Bremsleitungssatz komplett 2-Kreis - Scheibenbremse vorn - - Vorn / Hinten -Teilung Modelle mit Bremskraftverstärker ab .. 497011	



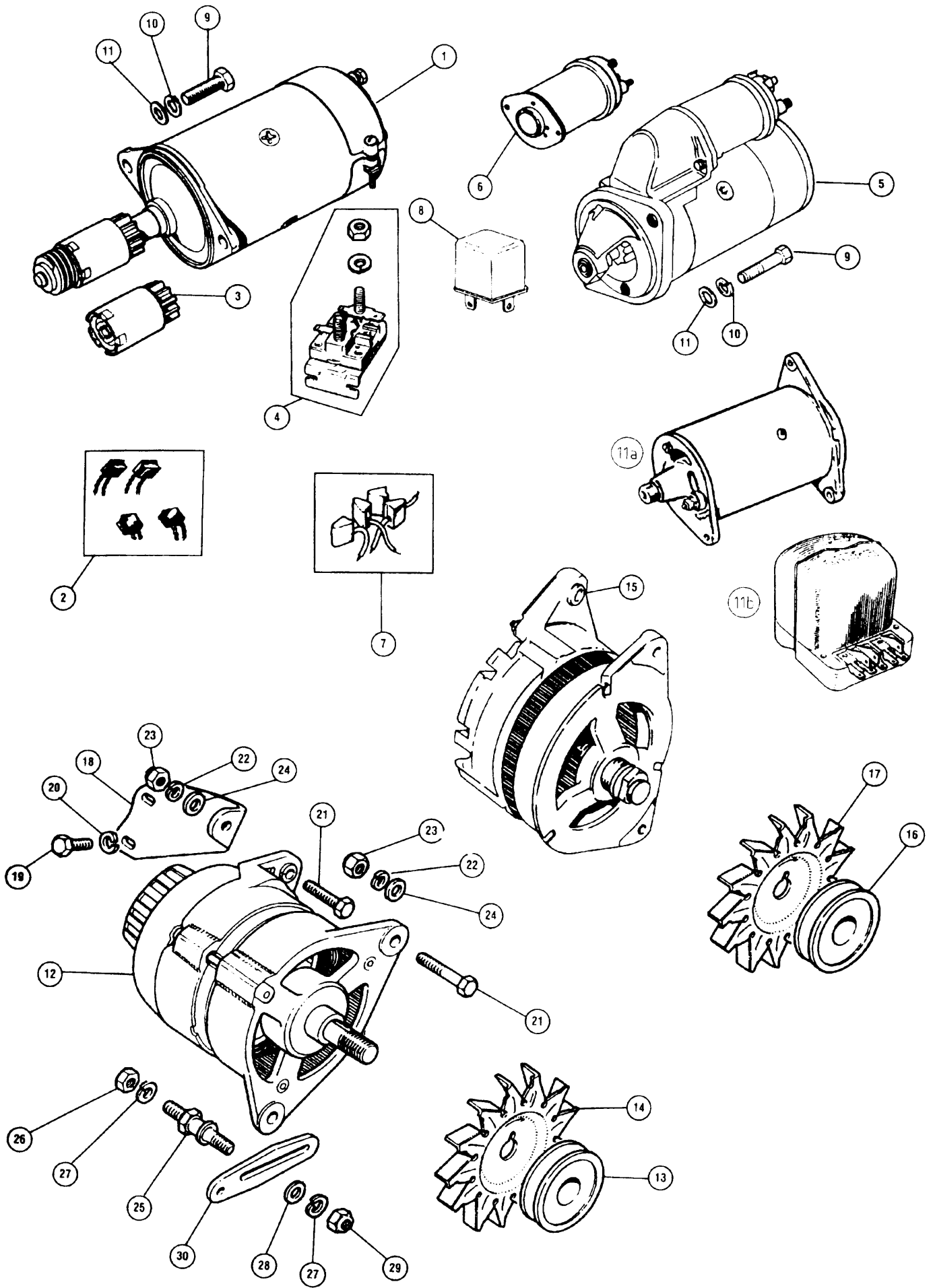
DIAGONAL - GETEILTES BREMSYSTEM

016	Bremsleitung	n.m.l.
017	Kupplungsleitung + Bremsleitung Hauptbremszylinder zu Druckabfallschalter bei diagonaler Teilung	
018	Bremsleitung	
019	Bremsleitung	
020	Verbinder Bremsleitung - 2-Kreis -	
021	Bremsleitung	
022	Bremsschlauch Trommelbremse vorn	
022A	Bremsschlauch Scheibenbremse vorn	
023	Bremsleitung - zwischen Radbremszylinder Trommelbremse vorn	
024	Bremsleitung	
025	Bremsleitung	
026	Bremsschlauch hinten	
027	Bremsleitung	
028	2-Kreis Bremsdruckregelventil bis ca.75 - mit seitlichem 6-Kant -	
028A	2-Kreis Bremsdruckregelventil ab ca.75 - mit seitlicher Druckdose-	
029	Reparatursatz Bremsdruckregelventil ; bis ca.75	

HANDBREMSSEILSYSTEME IM MINI

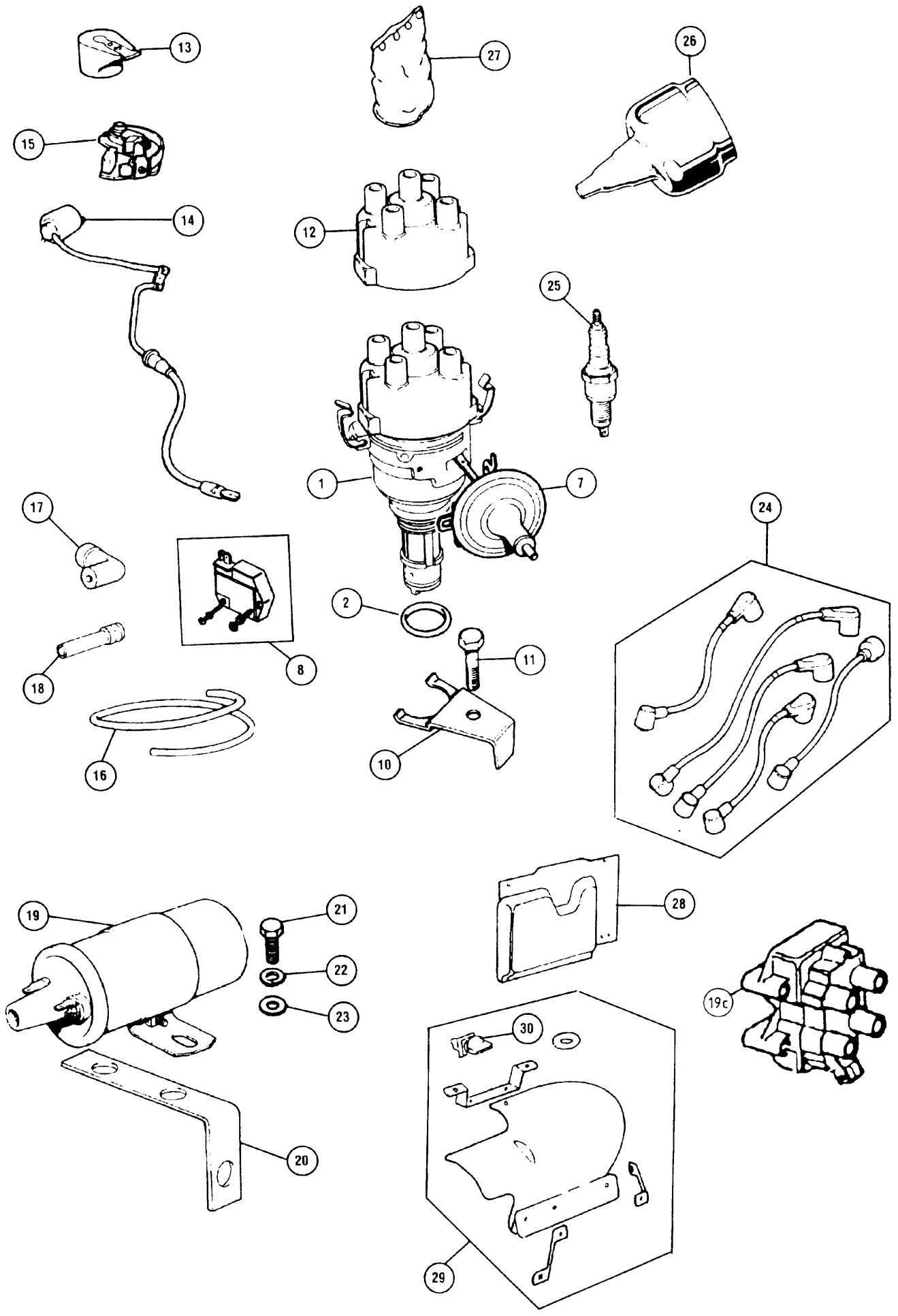
1959 - 1976 : 2 Seile führen vom Handbremshebel längs des Fahrzeugbodens zu den Rädern.
Ab 1976 führt 1 Seil vom Handbremshebel zu hinteren Verteilerstück. Von dort aus läuft das 2. Seil quer zur Fahrtrichtung zum jeweils rechten und linken Hinterrad.

030	Mutter Handbremsseil bis 1976	
031	Scheibe	
032	Feder Handbremse - bis 1976: 2 Stück pro Fahrzeug , ab 1976: 1 Stück	
033	Handbremsseil; 1959 bis Sept.64 und Okt.69 bis 1976 pro Stück	
033A	Handbremsseil ; Sept.1964 - Okt.1969 - pro Stück - - nur Limousinen mit Hydrolasticfederung -	
033B	Handbremsseil Van/Estate/Pick Up ; 1959 bis 76 pro Stück	
034	Gabelstück ab 76	
035	Einstellmutter ab 76	
036	Splintbolzen	
037	Handbremsseil ab 76 vorn - Handbremshebel zu Verteilerstück -	
037A	Handbremsseil ab 76 vorn , Van/Pick Up/Estate - Handbremshebel zu Verteilerstück -	
038	Verteilerstück Handbremsseil ab 76	
039	Handbremsseil ab 76 hinten - links nach rechts -	
040	Gleitstück Handbremsseil, alle ausser Hydrolastic	
041	Splintbolzen	
042	Wellscheibe	
043	Splint	
044	Splintbolzen	
045	Führung alle	
046	Unterlage alle	
047	Schraube	
048	Federring	
049	Mutter - 3/16" UNF , 5/16" Schlüsselweite	
050	4-ER-SATZ EDELSTAHLUMMANTELTE BREMSSCHLÄUCHE - OHNE ABE - KOMPLETTE BREMSLEITUNGSSÄTZE - siehe Seite 37 ab Nr.58	



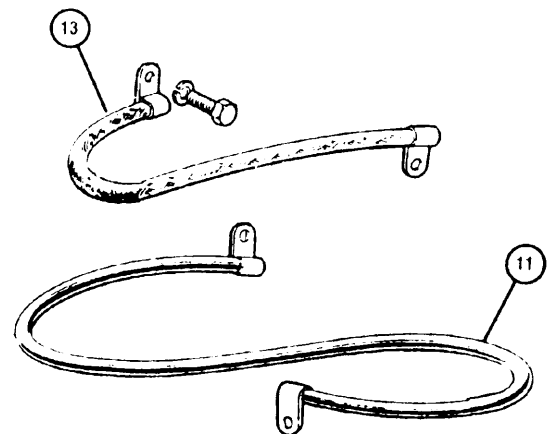
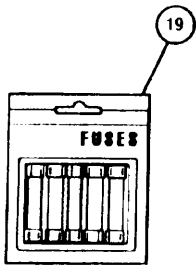
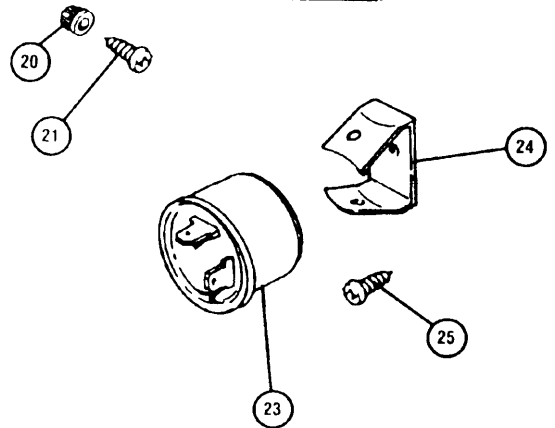
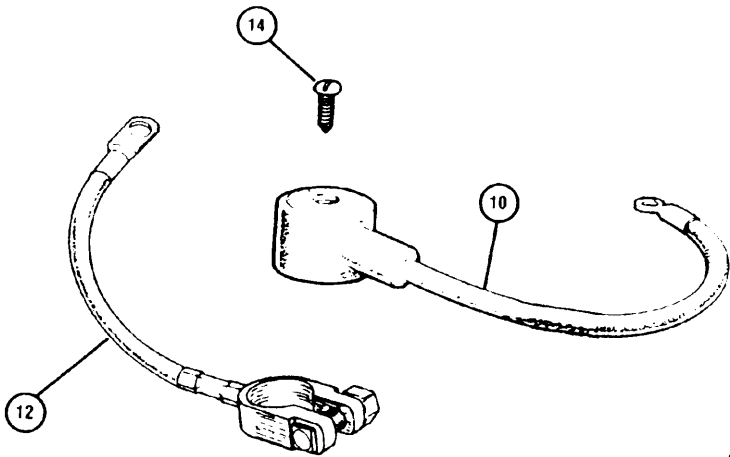
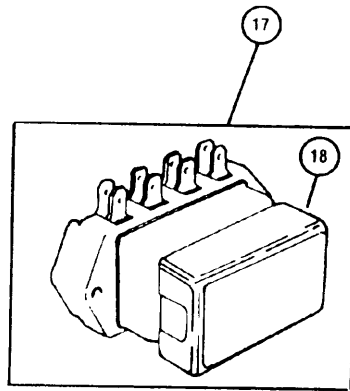
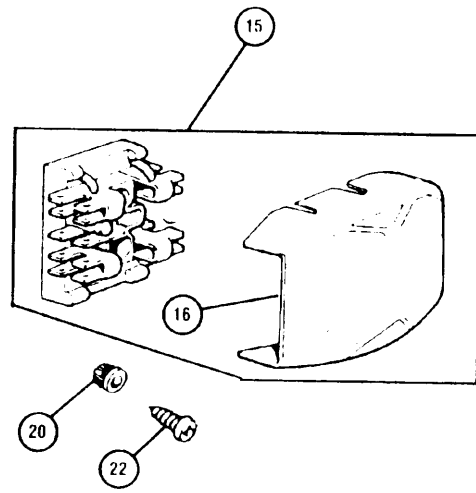
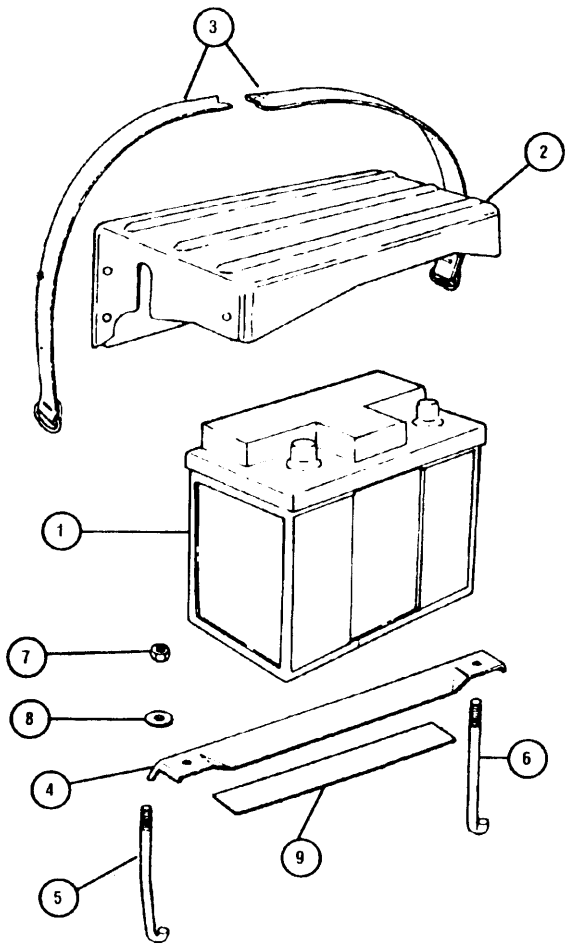
SEITE 39 ELEKTRIK

001	Austauschanlasser bis 1985	
002	Kohlen Anlasser konische Ausführung - Anlassertyp Lucas25149	
003	Anlasserritzel 9 Zähne	
003A	Anlasserritzel 10 Zähne	
004	Magnetschalter Anlasser bis 85	
004A	Magnetschalter Anlasser bis 85 - mit Drücker zum Starten im Motorraum -	
005	Austauschanlasser ab 1985	
006	Magnetschalter Anlasser ab 85	
007	Kohlen Gleichstromlichtmaschine	
008	Anlasserrelais	
009	Schraube	
010	Federring	
011	Scheibe	
011A	Gleichstromlichtmaschine - Austausch -	
011B	Regler bis Januar 73	
012	Austauschlichtmaschine Drehstrom 72 bis 81	
012A	Stecker Drehstromlichtmaschine	
013	Riemenscheibe Drehstrom 2,75" Durchm.	
013A	Riemenscheibe Drehstrom 2,5" Durchm.	
014	Lüfterrad Drehstromlichtmaschine zu 2,75" Riemenscheibe	
014A	Lüfterrad Drehstromlichtmaschine zu 2,5" Riemenscheibe	
015	Austauschlichtmaschine Drehstrom 1981-85	
015A	Lichtmaschine Drehstrom NEU - 1985 bis 1997 - Keilriemen	
015B	Austauschlichtmaschine Drehstrom - '85 bis '97 - Keilriemen	
015C	Lichtmaschine Drehstrom MPI - NEU - Flachriemen	
016	Riemenscheibe Lichtmaschine 1981-85	
016A	Riemenscheibe Lichtmaschine - 1985 bis 1997	
017	Lüfterrad Lichtmaschine 1981-85	
017A	Lüfterrad Lichtmaschine - 1985 bis 1997	
018	Halter Lichtmaschine bis ca 82 - nur bei Drehstromlichtmaschine -	
018A	Halter Lichtmaschine ab ca. 82 bis 97	
019	Schraube - 5/16" UNF x 3/4" , 1/2" Schlüsselweite	
020	Federring	
021	Bolzen	
022	Federring	
023	Mutter - 5/16" UNF , 1/2" Schlüsselweite	
024	Scheibe	
025	Justierbolzen bis ca. 82	
025A	Schraube - ab ca. 80 -	
025B	Distanzstück zu Justierbolzen	
026	Mutter - 3/8" UNF , 9/16" Schlüsselweite	
027	Federring	
028	Scheibe	
029	Mutter selbstsichernd - 3/8" UNF , 9/16" Schlüsselweite	
030	Spannbügel ab Januar 73	
030A	Spannbolzen zu Keilrippenriemen	
030B	Spannrolle Keilrippenriemen - MPI -	



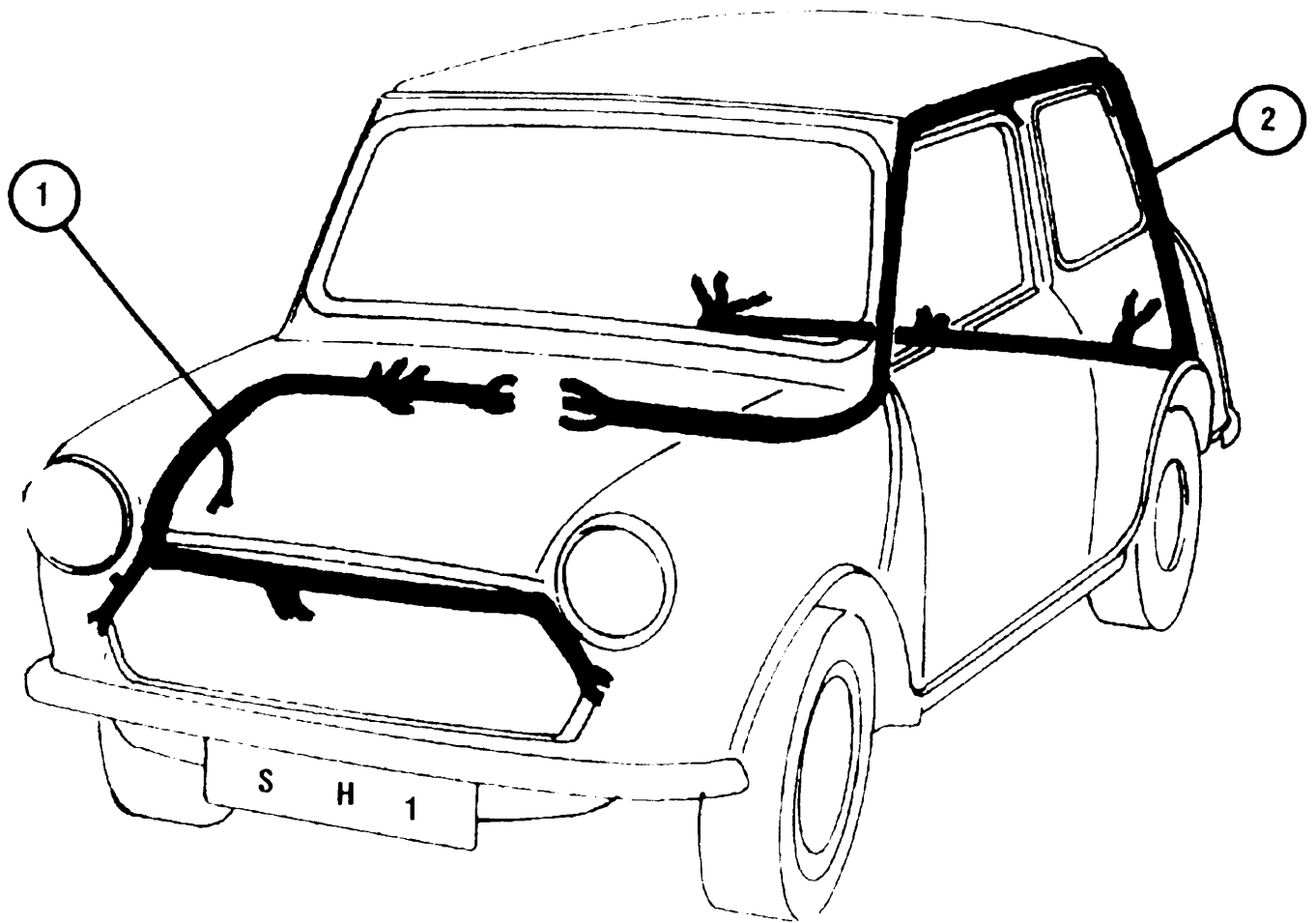
SEITE 40 ELEKTRIK

001	Verteiler 45D-Typ bis ca. 82	
001A	Verteiler 45D Typ ab ca. 82	
001B	Verteiler 59D Typ Motor-Nr. 99H/791P/792P/A97P/B83P/B84P/B85P/D83P/E22	
001C	Verteiler 59D Typ Motor Nr.99H/997P/998P/A53P/A94P/B81P/B82P/C20P/D80P/D82P	
001D	Verteiler 59D Typ für Bleifrei-Modelle	
001E	Verteiler 1,3 Vergaser + 1,3i - nicht MPI -	
002	O-Ring Verteiler	
007	Unterdruckdose Lucas 45D-Typ bis 76	
007A	Unterdruckdose Lucas 45D-Typ ab 1976-1980 / 59D-Typ ab 1980	
007B	Unterdruckdose Lucas 45D-Typ 80-89	
007C	Unterdruckdose Ducellier-Verteiler	
007D	Unterdruckdose Lucas 1,3 Vergaser + 1,3i - nicht MPI -	
008	Steuergerät elektronische Zündung 1,3 + alle 1,3i -	
010	Verteilerhalter ca. '82 - '85	
010A	Verteilerhalter ab 85	
011	Schraube Verteilerhalter ca. 82-85	
011A	Schraube Verteilerhalter ab 85	
012	Verteilerkappe - 25 D-Typ -seitl.Ausgänge-	
012A	Verteilerkappe - 25 D-Typ -obere Ausgänge-	
012B	Verteilerkappe - 45 D + 59 D Typ , ab ca. 74	
012C	Verteilerkappe Ducellier	
012D	Verteilerkappe 1,3 Vergaser + 1,3 i - nicht MPI - kontaktlose Zündanlage	
013	Verteilerfinger - 25 D -	
013A	Verteilerfinger - 45 D + 59 D Typ	
013B	Verteilerfinger -Ducellier-	
013C	Verteilerfinger 1,3 + 1,3i kontaktlose Zündung - nicht MPI -	
014	Kondensator - 25 D -	
014A	Kondensator - 45 D + 59 D Typ	
014B	Kondensator Ducellier	
015	Unterbrecherkontakt - 25 D -	
015A	Unterbrecherkontakt - 45 D -	
015B	Unterbrecherkontakt Ducellier	
015C	Unterbrecherkontakt 59 D Typ	
016	Unterdruckleitung Kunststoff	
017	Stopfen Unterdruck gekröpft	
018	Stopfen Unterdruck gerade	
019	Zündspule	
019A	Zündspule mit Vorwiderstand ab ca.82	
019B	Zündspule 1,3 Vergaser +1,3i SPI	
019C	Zündspuleneinheit - MPI -	
020	Halter Lucas-Zündspule	
020A	Halter Bosch-Zündspule	
020B	Halter Ducellier-Zündspule	
021	Schraube	
022	Federring	
023	Scheibe	
024	Satz Zündkabel	
024A	Satz Zündkabel - MPI -	
025	Zündkerze 998er bis 86	
025A	Zündkerze 1987 bis 9.89	
025B	Zündkerze ab Oktober 89	
025C	Zündkerze - 1,3 Vergaser + 1,3i SPI	
025D	Zündkerze - MPI -	
026	Schutzhülle Zündspule	
027	Schutzkappe Verteiler bis VIN 315055	
028	Spritzwasserschutz hinter Kühlergrill bis VIN 315055	
029	Spritzwasserschutzkit ab VIN 315056	
029A	Spritzwasserschutzkit 1,3i	
029B	Spritzwasserschutzkit 1,3 Vergaser	
030	Befestigungsclip zu Spritzwasserschutzkits	



SEITE 41 ELEKTRIK

001	Batterie gefüllt	
001A	Batterie - trocken vorgeladen -	
002	Abdeckung Batterie	
003	Halteband	
004	Batteriehalteblech	
005	Hinterer Haltebolzen	
006	Vorderer Haltebolzen	
007	Mutter - 1/4" UNF , 5/16" Schlüsselweite	
008	Scheibe	
009	Unterlage	
010	Kabel Batterie zu Magnetschalter - früher Anlasser -	n.m.l.
010A	Kabel Batterie zu Anlasser - später Anlasser -	
011	Kabel Magnetschalter zu Anlasser - früher Anlasser -	n.m.l.
012	Kabel Batterie an Masse	
013	Massekabel Motor an Karosserie	
014	Schraube	
014A	Polklemme minus	
014B	Polklemme plus	
015	Sicherungskasten - 2 Sicherung-Ausführung -	
016	Deckel Sicherungskasten - 2 Sicherung-Ausführung -	
017	Sicherungskasten für 4 Sicherungen ab 76	
018	Deckel Sicherungskasten - 4 Sicherung-Ausführung -	
019	5er Pack Sicherungen 15Amp.	
019A	5er Pack Sicherungen 25Amp.	
019B	5er Pack Sicherungen 35Amp.	
020	Clip-Mutter	
021	Schraube zu Sicherungskasten ab 76	
022	Schraube	
023	Blinkrelais 3-Anschlüsse , bis ca. 68	
023A	Blinkrelais - 2-Anschlüsse	
023B	Blinkrelais 1,3i	
023C	Warnblinkrelais eckig	
023D	Warnblinkrelais rund	
024	Halter eckiges Blinkrelais	
024A	Halter rundes Blinkrelais	
025	Schraube	



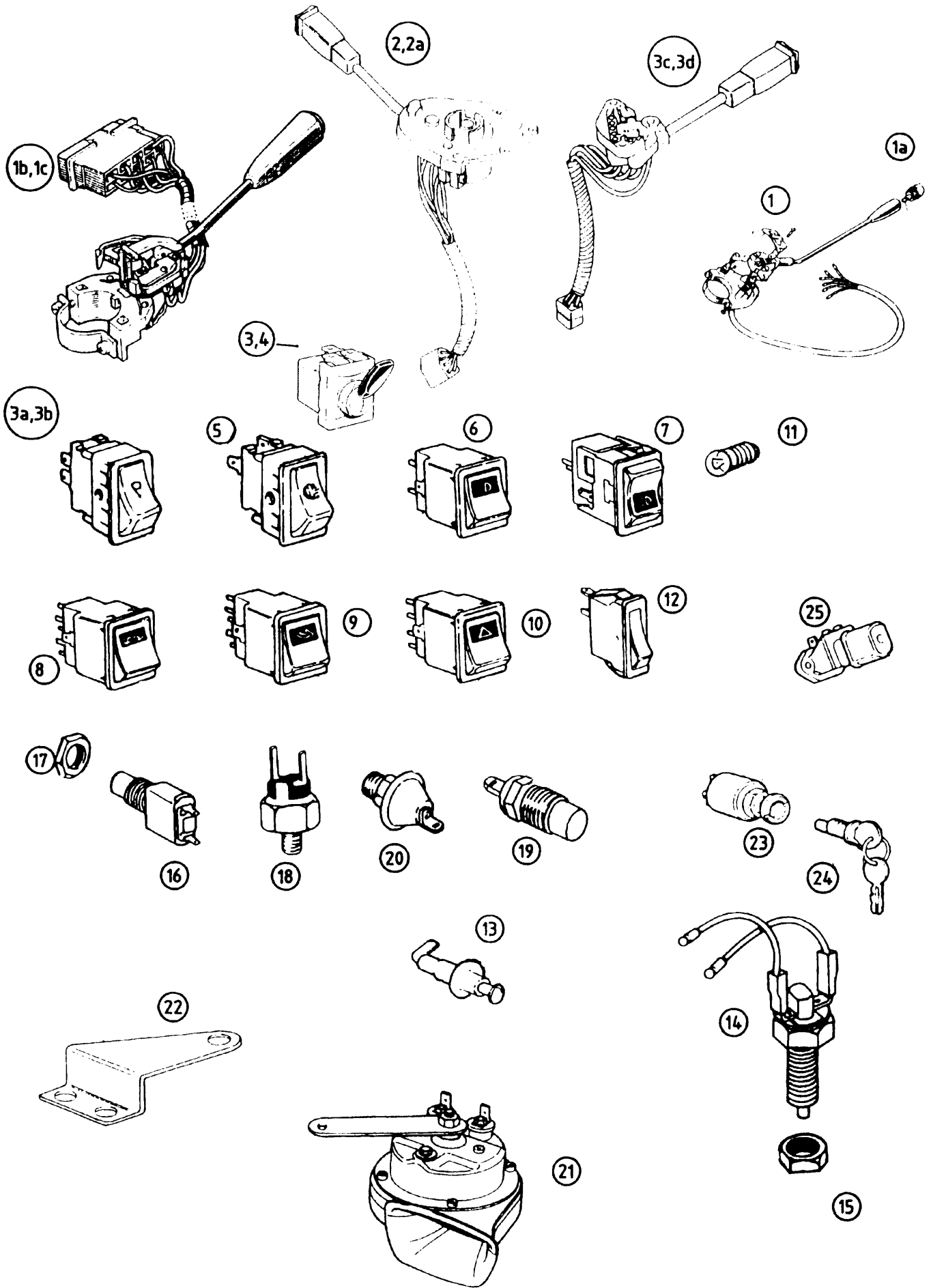
SEITE 42 KABELBÄUME

001 Hauptkabelbäume

**Auf Grund der Vielzahl der verschiedenen Kabelbäume muß hier der Preis
in Bezug auf die Fahrgestell-Nr. angefragt werden**

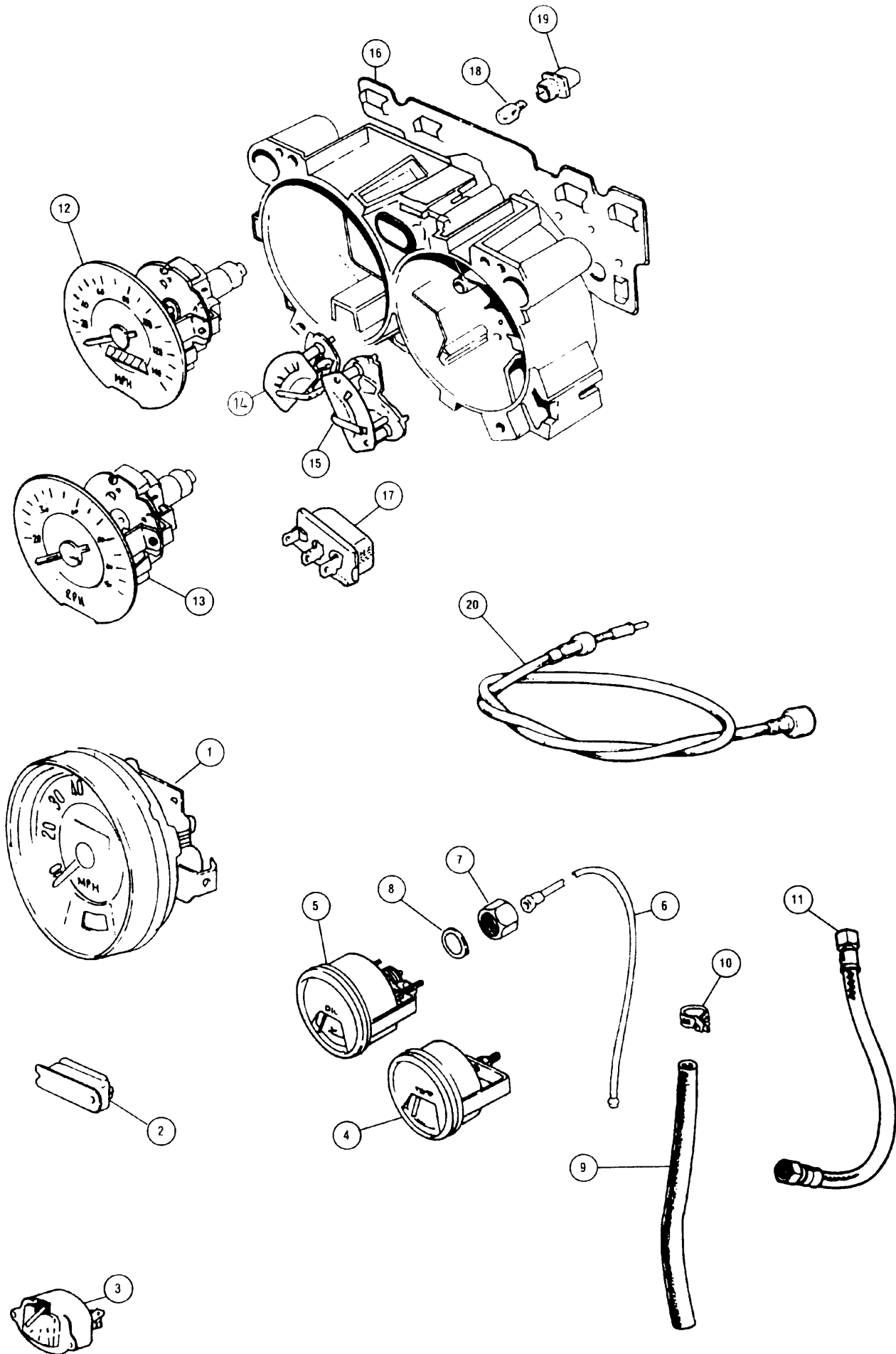
002 Hintere Kabelbäume

Hier bitten wir ebenfalls um Anfrage



SEITE 43 SCHALTER

001	Blinkerschalter MK1 bis Okt. 67	
001A	Grüne Blinkkontrolle in MK 1 Blinkerschalter	
001B	Blinkerschalter Okt.67 - Okt. 69	
001C	Blinkerschalter Okt. 69 bis 1976	
002	Blinkerschalter ab 76 - 89	
002A	Blinkerschalter ab 1989	
002B	Licht- / Blinkerschalter MPI	
003	Gebläse/Wischerschalter früh , 1-stufig - bis ca. 69 -	
003A	Wischerschalter bis 76 - Flachpol - einstufig	
003B	Wischerschalter bis 76 - Flachpol 2-stufig -	
003C	Wischerschalter 76 - 89	
003D	Wischerschalter ab 1989	
003E	Wischerschalter MPI	
004	Lichtschalter bis Okt. 69	
005	Lichtschalter Okt.69 bis 76 - Flachpol -	
006	Lichtschalter Rundpol - 1976 - 1996 - ausser MPI -	
007	Schalter Nebelschlußleuchte - Rundpol -	
008	Schalter heizbare Heckscheibe - Rundpol -	
009	Schalter Bremsflüssigkeitskontrolle - Rundpol -	
010	Warnblinkschalter - Rundpol -	
011	Birne	
012	Gebläseschalter	
013	Türkontaktschalter	
014	Schalter Rückfahrcheinwerfer	
015	Mutter zu Schalter Rückfahrcheinwerfer	
016	Stoplichtschalter - mechanisch - unter Pedal ab 76	
017	Mutter zu Stoplichtschalter mechanisch	
018	Stoplichtschalter - hydraulisch -	
019	Temperaturgeber elektrisch ausser 1,3i + Cooper S	
019A	Temperaturgeber elektrisch Cooper S bis 71	
019B	Temperaturgeber elektrisch alle 1,3i - versorgt Instrument und Steuergerät gleichzeitig	
020	Öldruckgeber	
020A	Öldruckgeber - MPI -	
021	Hupe	
022	Hupenhalter bis VIN 175685	
022A	Hupenhalter ab VIN 175685	
023	Gehäuse Zündschloss - frühe Modelle ohne Lenkradschloss -	
024	Zylinder im Armaturenbrett	
025	Fußschalter Fernlicht	



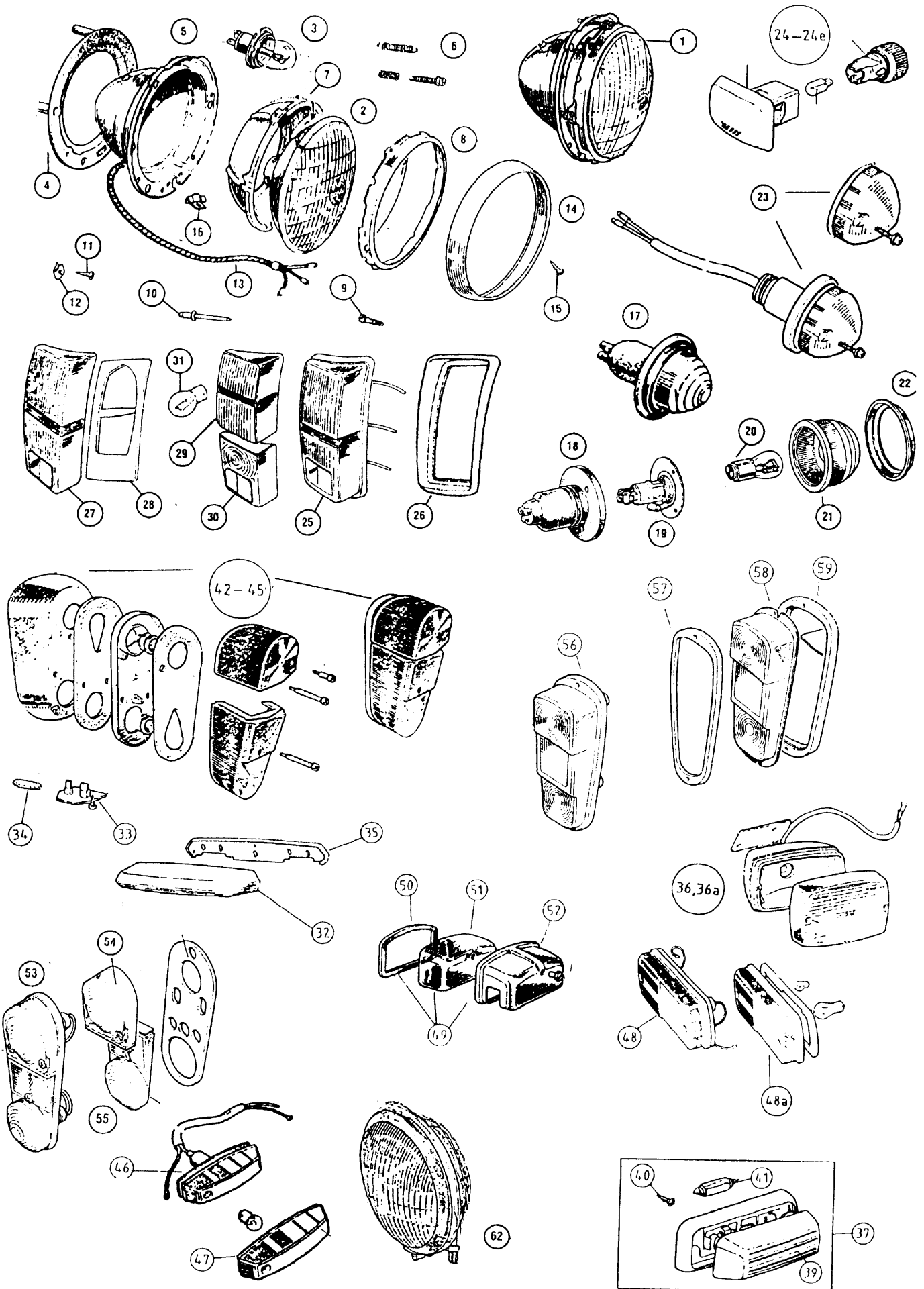
SEITE 44 INSTRUMENTE

001	Tachometer vor 1980 - Austausch -	
002	Spannungskonstanter	
003	Benzinanzeige Austausch vor 80	
003A	Benzinanzeige vor 1980 Neu	
004	Wassertemperaturanzeige vor 1980	
005	Öldruckanzeige vor 1980	
006	Öldruckleitung	
007	Überwurfmutter	
008	Lederscheibe zu Öldruckleitung	
009	Schlauchstück	
010	Schelle	
011	Öldruckleitung plastic - Alternative zu Nr. 6 + 9 -	
012	Tachometer bis VIN 122248	n.m.l.
012A	Tachometer HLE + MAYFAIR - jetzt Nr. 12b -	n.m.l.
012B	Tachometer RITZ	
012C	Tachometer ab VIN 290003	
013	Drehzahlmesser bis VIN 290002	
013A	Drehzahlmesser ab VIN 290003	
014	Tankanzeige bis VIN 122248	n.m.l.
014A	Tankanzeige VIN 122249 bis 2900022	
014B	Tankanzeige ab VIN 290003	
015	Temperaturanzeige bis VIN 122248	n.m.l.
015A	Temperaturanzeige VIN 122249 bis 290002	
015B	Temperaturanzeige ab VIN 290003	
016	Rückenteil Instrumenteneinheit - 2-Instrument Ausführung -	
016A	Rückenteil Instrumenteneinheit - 3-Instrument Ausführung -	n.m.l.
017	Spannungskonstanter ab 1970	
018	Birne Instrumentenbeleuchtung ab 1980	
018A	Birne Instrumente - Schraubfassung -	
019	Fassung Instrumentenbeleuchtung	
020	Tachowelle ; wenn Mitteltacho - Schraubanschluss am Instrument -	
020A	Tachowelle ; wenn Instrumente vor Lenkrad angeordnet sind - Steckanschluss am Instrument -	

WENN IHR FAHRZEUG AUF MITTELTACHO ZURÜCKGERÜSTET WURDE,
DANN GEBEN SIE UNS DAS BITTE AN.

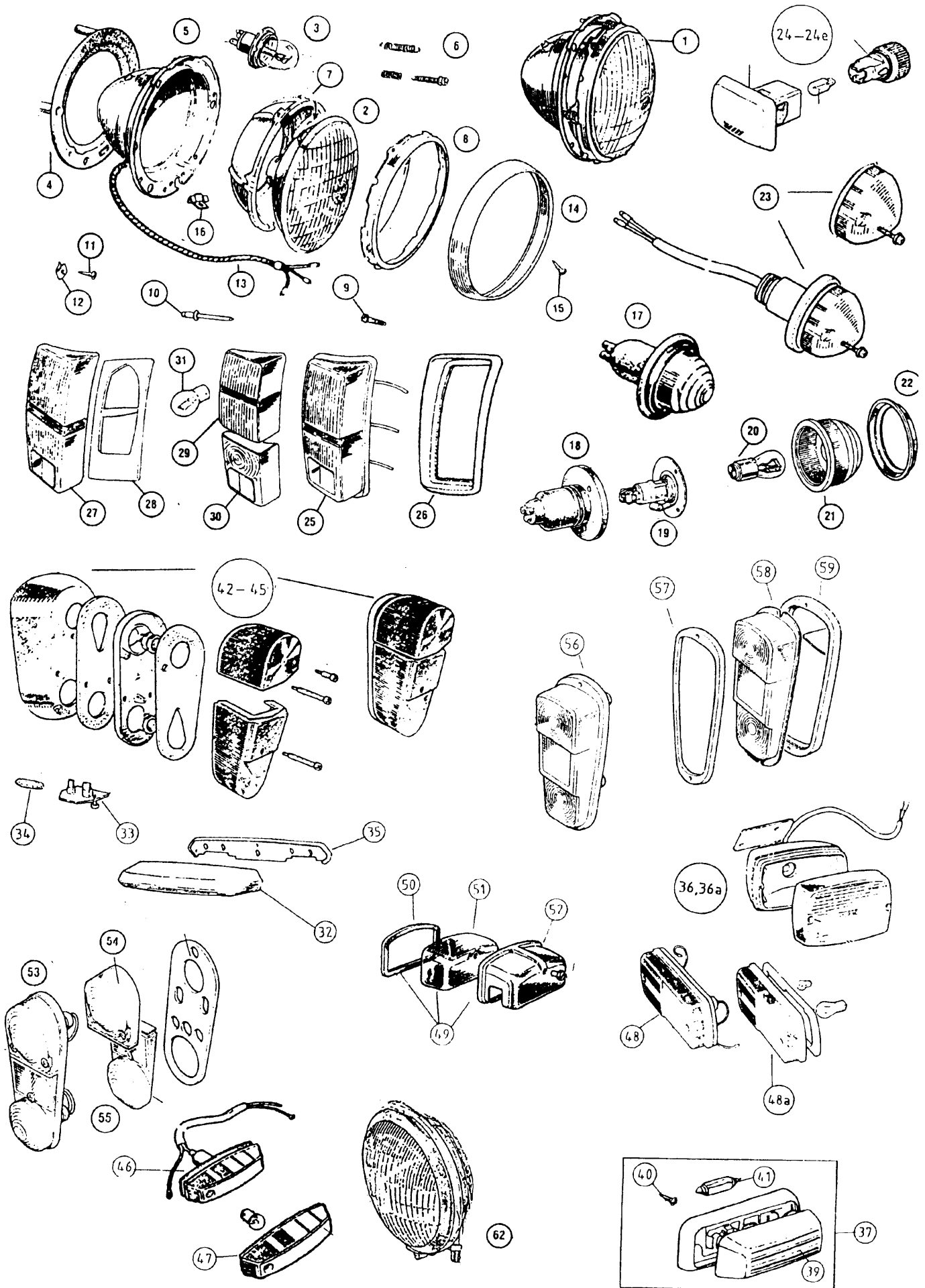
ZUSATZINSTRUMENTE " SMITHS " MIT CHROMRING :

021	Zeituhr " Smiths "	
022	Drehzahlmesser " Smiths " Gehäusedurchmesser 80mm	
023	Doppelinstrument Öldruck/Wassertemperatur " Smiths " Neu	
024	Öldruckanzeige " Smiths "	
025	Wassertemperaturanzeige " Smiths "	
026	Öltemperaturanzeige " Smiths " - elektrisch -	
027	Öltemperaturanzeige " Smiths " - mechanisch	



SEITE 45 BELEUCHTUNG

001	Scheinwerfer komplett LUCAS - Bilux -	
001A	Scheinwerfer komplett H4 für Leuchtweitenregulierung	
002	Scheinwerfereinsatz " WIPAC " H4 - mit Standlicht - - inclusive Birnen -	
002A	Scheinwerfereinsatz " LUCAS " H4 - mit Standlicht -	
002B	Scheinwerfereinsatz " LUCAS " Bilux - mit Standlicht -	
003	Halogen - Birne	
003A	Bilux-Birne	
003B	Birne Standlicht Bajonettsockel	
003C	Birne Seitenleuchte ab 1986 + Standlicht zu WIPAC-Reflektor	
004	Lampentopfdichtung	
005	Lampentopf Metall	
005A	Lampentopf Kunststoff - nicht für Leuchtweitenregulierung -	
006	Satz Einstellteile für Lampentopf	
007	Innenring breit Metall	
007A	Innenring breit Kunststoff	
008	Haltering Reflektor	
008A	Haltering Reflektor - nur bei Leuchtweitenregulierung -	
009	Schraube	
010	Niete Lampentopf	
011	Schraube	
012	Blechmutter	
013	Kabelbaum mit Standlicht - Lucas Bilux -	
014	Chromzierring ; ausser Modelle mit Leuchtweitenregulierung 5	
014A	Chromzierring -Modelle mit Leuchtweitenregulierung-	
014B	Chromzierring " CIBIE " - Scheinwerfer	
014C	Stellmotor für Leuchtweitenregulierung	
015	Schraube Chromzierring	
016	Clip Lampentopf	
017	Blinker gelb, bis 87	
017A	Blinker klar , bis 87	
017B	Blinker gelb bis 87 - mit Kunststoffglas -	
018	Blinkertülle	
019	Fassung	
020	Birne Blinker + Nebelschlussleuchte	
020A	Birne gelb für klare Blinker - gegenüberliegende " Nocken "	
020B	Birne gelb für späte klare Blinker - versetzte " Nocken "	
021	Blinkerglas gelb, bis 87	
021A	Blinkerglas klar, bis 87	
021B	Blinkerglas gelb bis 87 - Kunststoff -	
022	Chromring	
023	Blinker gelb 1987-1996 - geschraubtes Glas -	
023A	Blinkerglas gelb 1987-1996 - geschraubtes Glas -	
023B	Paar klare Blinkergläser 1987-1996 geschraubt - ohne ABE -	
023C	Blinker klar 1987-1996 - geschraubtes Glas - ohne ABE - - ohne gelbe Birnen -	
023D	Blinker klar , flaches Glas bis 87 - ohne ABE -	
023E	Blinker klar ab 1996 - mit Kompaktstecker -	
024	Seitenleuchte ab 1986	
024A	Birnenfassung zu Seitenleuchte ab 1986 - ohne Kabel -	
024B	Gummiring Seitenleuchte ab 1986	
024C	Birne Seitenleuchte ab 1986 + Standlicht zu WIPAC-Reflektor	
024D	Paar klare Seitenleuchtengläser ab 1986 - ohne ABE -	
024E	Birne gelb zu Seitenleuchte ab 1986	



INFORMATIONEN ZU DEN RÜCKLEUCHTEN + RÜCKLEUCHTENGLÄSERN

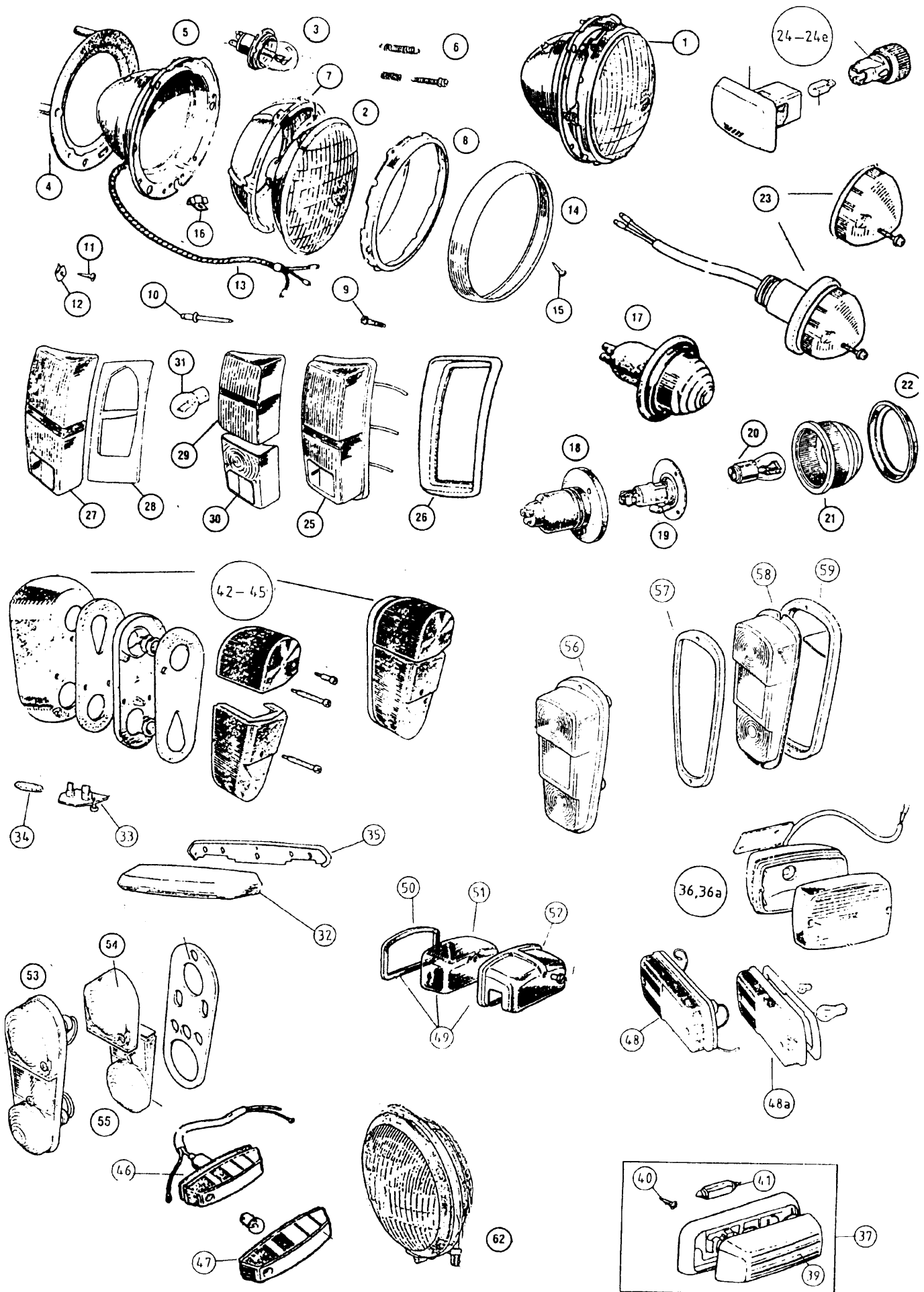
RÜCKLEUCHTEN MIT RÜCKFAHRSCHWEINWERFER UNTERSCHIEDEN
SICH IN DER STREUSCHEIBE DES RÜCKFAHRSCHWEINWERFERS.

"ALTISSIMO" = KREISFÖRMIGE STREUSCHEIBE

" LUCAS " oder "CARELLO" = RAUTIERTE STREUSCHEIBE

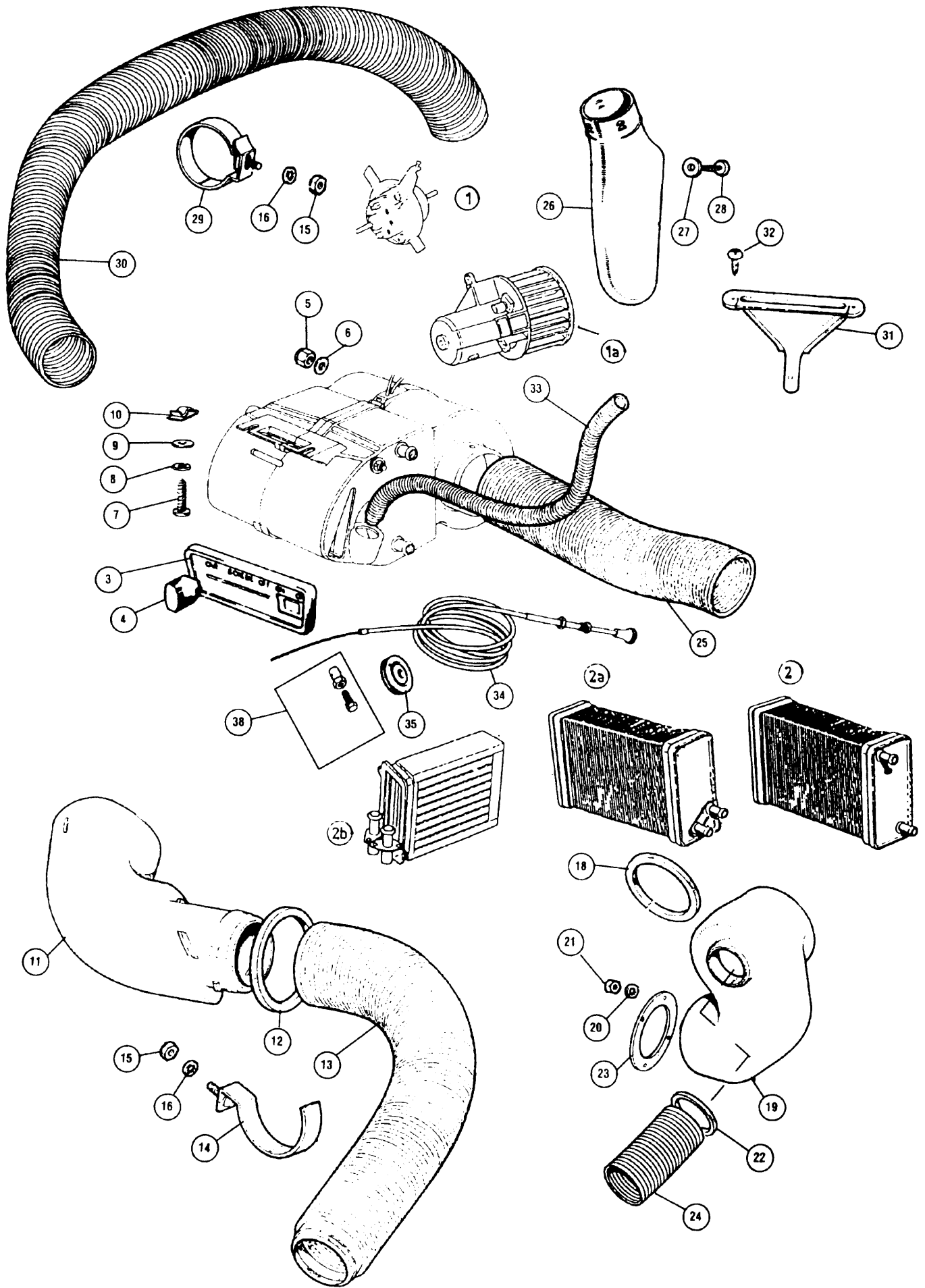
DAS "ALTISSIMO"-GLAS WAR AB WERK 1-TEILIG, WIRD ALS ERSATZGLAS ABER
ALS 2-TEILIGE EINHEIT GELIEFERT.

- | | | |
|------|--|--|
| 025 | Rückleuchte ab MK2 (Okt.67) ohne Rückfahrcheinwerfer rechts
- 1-teiliges Glas - | |
| 025A | Rückleuchte ab MK2 (Okt.67) ohne Rückfahrcheinwerfer links
- 1-teiliges Glas - | |
| 025B | Rückleuchte mit Rückfahrcheinwerfer "LUCAS" oder "CARELLO" rechts
- 2-teiliges Glas mit rautierter Streuscheibe - | |
| 025C | Rückleuchte mit Rückfahrcheinwerfer "LUCAS" oder "CARELLO" links
- 2-teiliges Glas mit rautierter Streuscheibe - | |
| 025D | Rückleuchte mit Rückfahrcheinwerfer "ALTISSIMO" rechts
- hatte serienmässig 1-teiliges Glas , mit ringförmiger Streuscheibe | |
| 025E | Rückleuchte mit Rückfahrcheinwerfer "ALTISSIMO" links
- hatte serienmässig 1-teiliges Glas, mit ringförmiger Streuscheibe | |



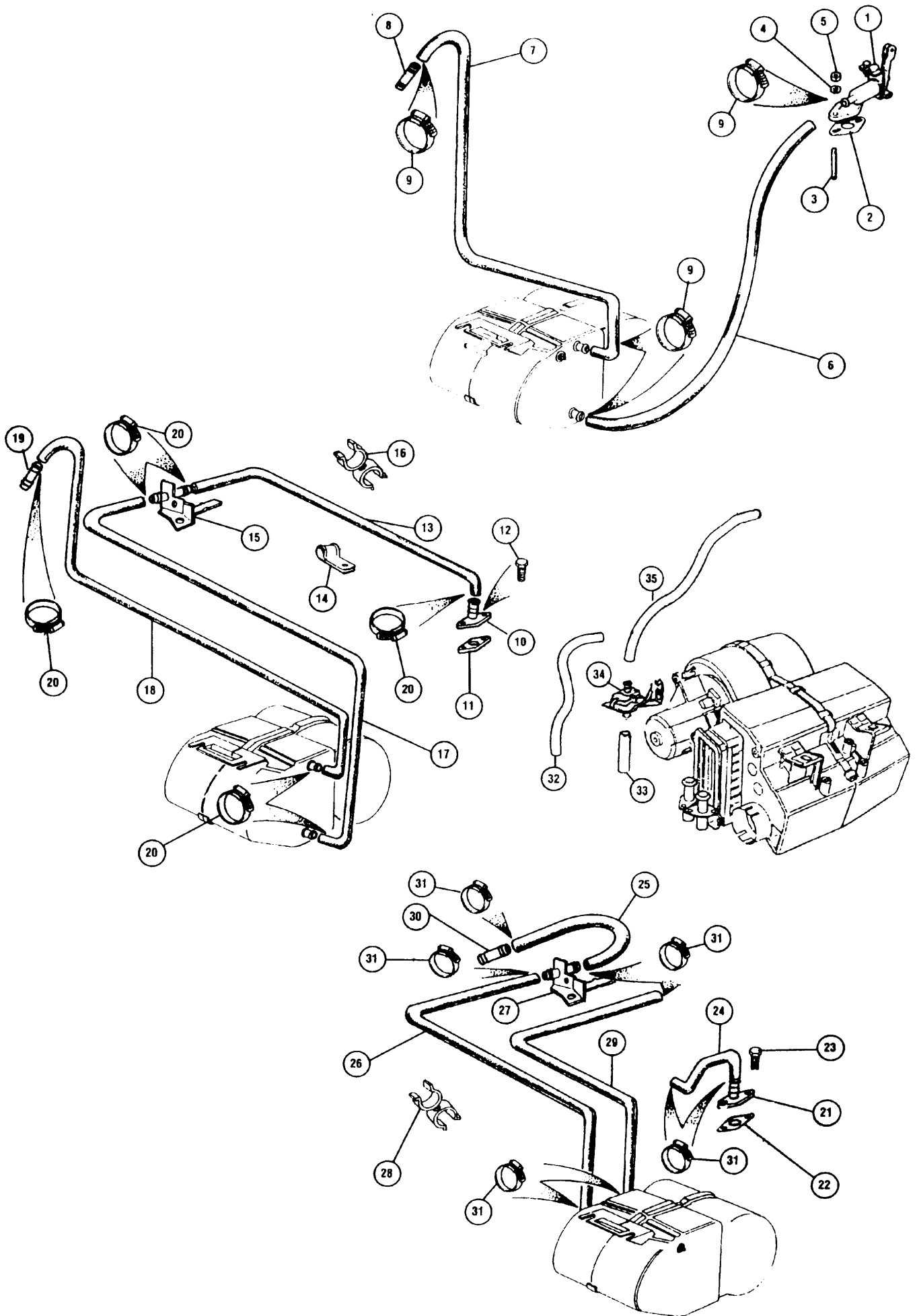
SEITE 47 BELEUCHTUNG

026	Dichtung Leuchte ohne Rückfahrscheinwerfer an Karosserie rechts	
026A	Dichtung Leuchte ohne Rückfahrscheinwerfer an Karosserie links	
026B	Dichtung Leuchte mit Rückfahrscheinwerfer an Karosserie rechts	
026C	Dichtung Leuchte mit Rückfahrscheinwerfer an Karosserie links	
027	Glas zu Leuchte ohne Rückfahrscheinwerfer rechts -nicht Original-	
027A	Glas zu Leuchte ohne Rückfahrscheinwerfer links -nicht Original-	
027B	Glas zu Leuchte ohne Rückfahrscheinwerfer rechts - Original-	
027C	Glas zu Leuchte ohne Rückfahrscheinwerfer links - Original-	
027D	Glas zu Leuchte mit Rückfahrscheinwerfer "ALTISSIMO" rechts Anstatt serienmässigem 1-tlg. Glas, nun als 2-tlg. Einheit	
027E	Glas zu Leuchte mit Rückfahrscheinw. "ALTISSIMO" links Anstatt serienmässigem 1-tlg. Glas, nun als 2-tlg. Einheit	
027F	PAAR KLARE RÜCKLEUCHTENGLÄSER MIT RÜCKFAHRSCHWEINWERFER - incl. je 2 rote und gelbe Glühbirnen - ohne ABE	
028	Dichtung Glas auf Lampe -für Leuchten ohne Rückfahrscheinwerfer	
028A	Dichtung Glas auf Lampe - für Leuchten mit Rückfahrscheinwerfer	
029	Blinker / Rücklicht / Bremslichtglas "LUCAS" oder "CARELLO" rechts	
029A	Blinker / Rücklicht / Bremslichtglas "LUCAS" oder "CARELLO" links	
030	Rückfahrscheinwerferglas "LUCAS" oder "CARELLO" rechts	
030A	Rückfahrscheinwerferglas "LUCAS" oder "CARELLO" links	
031	Birne Bremslicht/Rücklicht	
031A	Birne Blinker + Nebelschlussleuchte	
032	Gehäuse Nummernschildleuchte ab MK 2 - schwarz -	
032A	Blende für Gehäuse Nummernschildleuchte ab MK2 - Edelstahl -	
032B	Gehäuse Nummernschildleuchte ab MK 2 - grau -	
033	Glas zu Nummernschildleuchte	
034	Birne ; Nummernschildleuchte	
035	Dichtung Nummernschildleuchte	
036	Nebelschlussleuchte Linkslenker	
036A	Birne Blinker + Nebelschlussleuchte	
037	Innenleuchte bis '76	
037A	Innenleuchte 76-85	
037B	Innenleuchte ab '85	
039	Lampendeckel bis 76 : Innenleuchte	
039A	Lampendeckel ; Innenleuchte 76-85	
040	Schraube	
041	Birne ; z.B : Innenleuchte	
042	Rückleuchte MK 1 Limousine : rechts	
042A	Rückleuchte MK 1 Limousine : links	
042B	Paar Adapterplatten zum Umrüsten auf MK 1 Rückleuchten - zum Anschweissen - ohne Abbildung -	
042C	Blinkerglas hinten MK 1 : rechts	
042D	Blinkerglas hinten MK 1 : links	
042E	Rücklichtglas MK 1 : rechts	
042F	Rücklichtglas MK 1 : links	
043	Dichtung in Lampe MK 1	
044	Grundplatte	n.m.l.
045	Dichtung Lampe / Sockel MK 1	
046	Seitenleuchte 79 - 80	
047	Glas Seitenleuchte 79 - 80	
048	Blinker vorn komplett Clubman	
048A	Glas Blinker vorn Clubman	
049	Nummernschildleuchte Chrom - Original Lucas -	
049A	Nummernschildleuchte schwarz	
050	Dichtung Nummernschildleuchte längl.	
051	Glas Nummernschildleuchte	
052	Chromdeckel Nummernschildleuchte	
053	Rückleuchte komplett , Van/Estate	n.m.l.
054	Blinkerglas hinten , Van/Estate	
055	Rücklicht/Bremslichtglas hinten , Van/Estate	
056	Rückleuchte komplett , Pick Up	
057	Rahmen Rückleuchte Pick Up	
058	Glas Rückleuchte Pick Up	n.m.l.
059	Dichtung Rückleuchte Pick Up	
062	Zusatzscheinwerfer verchromt	



SEITE 48 HEIZUNGSSYSTEM

001	Gebäsemotor bis VIN 073750	
001A	Gebäsemotor ab VIN 073751	
002	Wärmetauscher bis VIN 212068 ca.69-84	
002A	Wärmetauscher ab VIN 212069 84-90	
002B	Wärmetauscher mit Kunststoffgehäuse ab 90	
002C	<u>REPARATURSATZ ZU WÄRMETAUSCHER 84 - 90</u>	
003	Blende Heizungsbedienung ab Okt.69	
004	Heizungsknopf ab Okt. 69	
005	Mutter	
006	Scheibe	
007	Schraube	
008	Federring	
009	Scheibe	
010	Blechmutter	
011	Luftkasten hinter Grill	
012	Dichtung ab VIN 336543	
013	Luftschlauch	
014	Klammer bis VIN290002	
014A	Schelle ab VIN 290003	n.m.l.
015	Mutter - 1/4" UNF , 5/16" Schlüsselweite	
016	Scheibe	
018	Dichtung bis VIN 336542	
018A	Dichtung ab VIN 336543	
019	Kniestück im Kotflügel - wenn keine Lüfterdüsen im Armaturenbrett -	
019A	Kniestück im Kotflügel bis VIN 504653	
019B	Kniestück im Kotflügel ab VIN 504654	
020	Scheibe	
021	Mutter	
022	Dichtung	n.m.l.
023	Dichtung bis VIN 336542	
023A	Dichtung ab VIN 336543	
024	Belüftungsschlauch zur rechten Düse	
025	Belüftungsschlauch Kniestück an Heizung	
026	Luftkasten innen links	
027	Scheibe	
028	Schraube	
029	Schelle ab VIN 290003	n.m.l.
030	Belüftungsschlauch zur linken Düse	
031	Belüftungsdüse bis VIN 073750	
031A	Belüftungsdüse ab VIN 073751	
032	Schraube	
033	Heizungsschlauch bis VIN 073750	
034	Heizungszug MK 1	
034A	Heizungszug ca. 67-89	
034B	Heizungszug ab 89 - VIN 369449 - 463230	
034C	Heizungszug ab VIN 463231 bis Mai 92	
034D	Heizungszug - SPI - ohne Plakette -	
034E	Heizungszug - MPI - ohne Plakette -	
034F	Emblem zu Heizungszug ab VIN ...463231 (SPI + MPI)	
035	Durchführung Heizungszug	
038	Nippel Heizungszug, wenn Heizungsventil auf Zylinderkopf verschraubt	



SEITE 49 HEIZUNGSSYSTEM

HEIZUNGSSYSTEM - 850 /998ER BIS VIN 396448

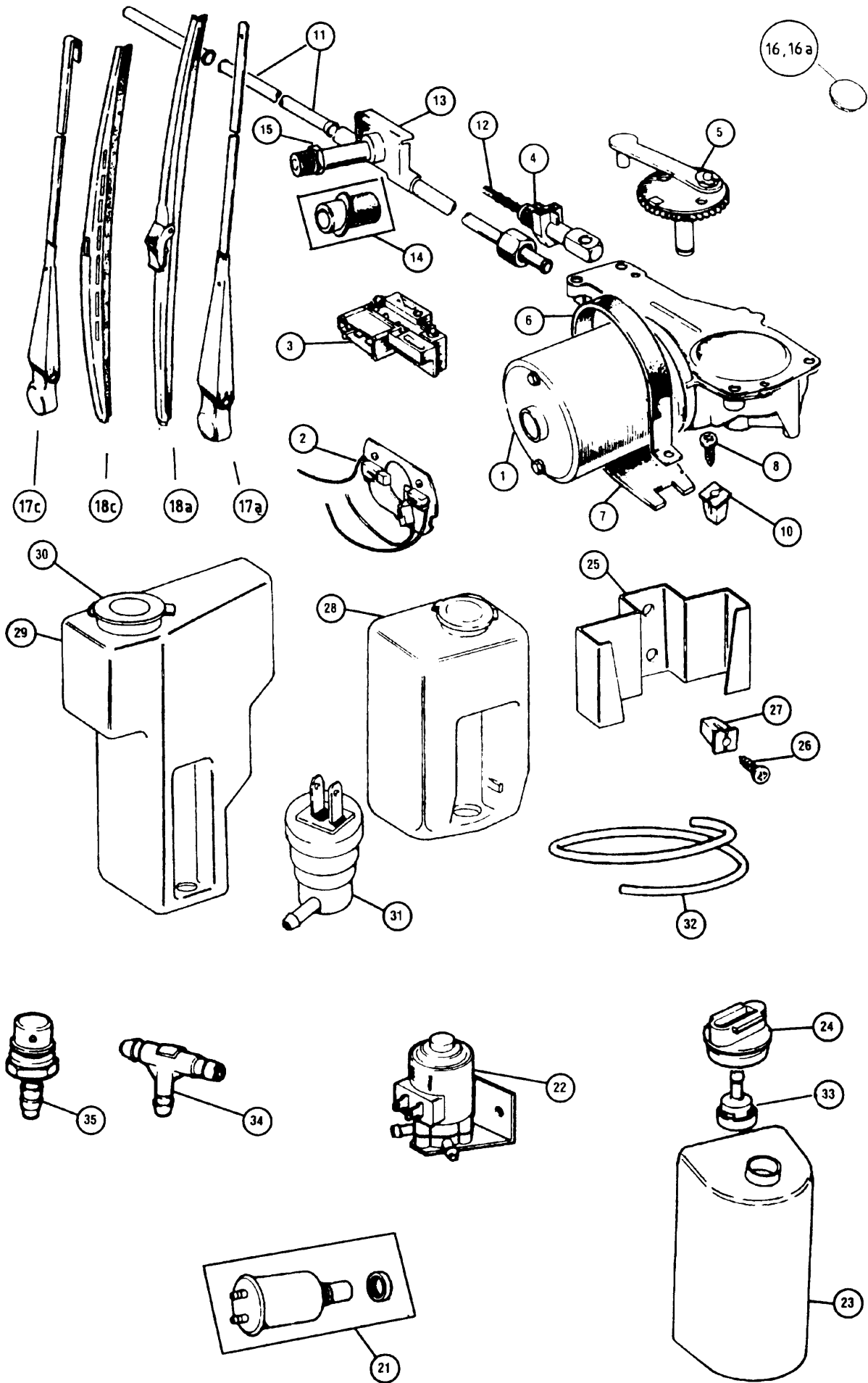
001	Heizungsventil	
002	Sockeldichtung	
003	Stehbolzen Heizventil bis 89	
004	Federring	
005	Mutter - 1/4" UNF , 5/16" Schlüsselweite	
006	Schlauch -pro Meter- Gebläsekasten zu Heizungsventil	
007	Heizungsschlauch - pro Meter - Ausgang Gebläsekasten	
008	Schlauchverbinder	
009	Schelle 1/2"	
009A	Schelle 0,625"	

HEIZUNGSSYSTEM - 998ER AB VIN 396449

010	Stutzen auf Zylinderkopf	
011	Sockeldichtung	
012	Schraube Heizungsstutzen - wenn Heizungsventil zwischen den Schläuchen sitzt -	
013	Schlauch Stutzen zu Heizungsventil	
014	Schelle Heizungsschlauch an Ventildeckel	
015	Heizungsventil - bis ...BD134454 - - sitzt zwischen den Schläuchen -	
016	Schlauchklemme	
017	Heizungsschlauch Heizungsventil zu Gebläsekasten 998er VIN396449-504670	
017A	Heizungsschlauch Heizungsventil zu Gebläsekasten 998er ab VIN 504671	
018	Heizungsschlauch Gebläsekastenausgang 998er VIN 396449 - 504670	
018A	Heizungsschlauch Gebläsekastenausgang 998er ab VIN 504671	
019	Verbindungsstück zu Kühlerschlauch bis VIN 504670	
020	Schelle 0,625"	

HEIZUNGSSYSTEM - 1,3 + 1,3i

021	Stutzen auf Zylinderkopf	
022	Sockeldichtung	
023	Schraube Heizungsstutzen - wenn Heizungsventil zwischen den Schläuchen sitzt -	
024	Heizungsschlauch	
025	Heizungsschlauch	
025A	Heizungsschlauch - SPI - -Thermostatdeckel zu Ansaugbrücke mit Abzweig zu Heizventil-	
026	Heizungsschlauch Gebläsekastenausgang zu Heizungsventil	
027	Heizungsventil - bis ...BD134454 - - sitzt zwischen den Schläuchen -	
028	Schlauchklemme	
029	Heizungsschlauch Heizungskasten zu Thermostat	
030	Verbindungsstück zu Kühlerschlauch bis VIN 504670	
030A	Verbindungsstück ab VIN 504671	n.m.l.
031	Schelle 0,625"	
032	Heizwasserschlauch Rücklauf Wärmetauscher - MPI -	
033	Heizwasserschlauch zwischen Ventil und Wärmetauscher - MPI - - einzel n nicht mehr lieferbar - ; Bestandteil von Abbildung 32	
034	Heizungsventil - MPI -	
035	Heizwasserschlauch zu Heizventil - MPI -	



SEITE 50 SCHEIBENWISCHER

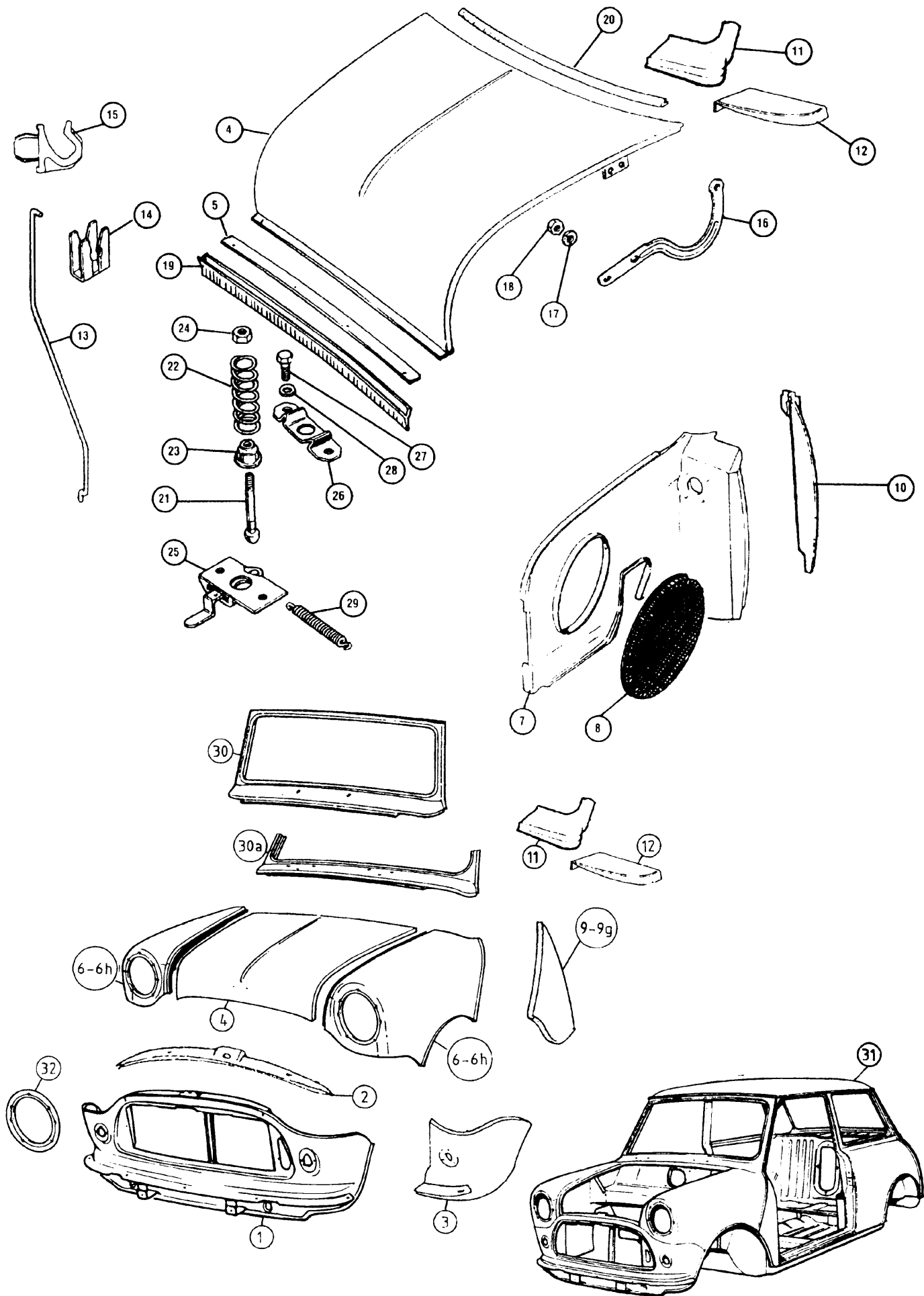
001	Wischemotor eckig - Austausch - bis 68	
001A	Wischemotor - rund - Austausch -	
001B	Wischemotor - rund - Neu	

**DIE WISCHERMOTOREN WERDEN OHNE RITZEL NR.5 BZW. NR5a
UND OHNE EINSATZ NR.4 GELIEFERT.**

002	Kohlen - eckiger Wischemotor -	
002A	Kohlen - runder Wischemotor -	
003	Endabschalter Wischemotor	
004	Endstück Wischerwelle	
005	Ritzel Wischemotor 110°, 46 Zähne - ausser Van / Pick Up	
005A	Ritzel Wischemotor 120°, Van / Pick Up	
006	Halter runder Wischemotor	
007	Unterlage	
008	Schraube Blechgewinde	
008A	Schraube	
008B	Scheibe	
010	Kunststoff-Mutter	
011	Distanzrohr Wischerwelle	
011A	Distanzrohr Wischerwelle ab VIN 396449	
012	Scheibenwischerwelle	
013	Wischerantrieb	
014	Satz Anbauteile für 1 Wischerantrieb	
014A	Verchromtes Distanzstück Wischerantrieb	
014B	Chromstopfen Wischerloch	
015	Chrommutter Wischerantrieb	
016	Blindstopfen für Loch neben Wischerantrieb	
016A	Chromblindstopfen Wischerloch	
017	Wischerarm Edelstahl	
017A	Wischerarm schwarz	
017C	Wischerarm schwarz ab '90 - Bügelaufnahme -	
018	Wischerblatt Edelstahl	
018A	Wischerblatt schwarz	

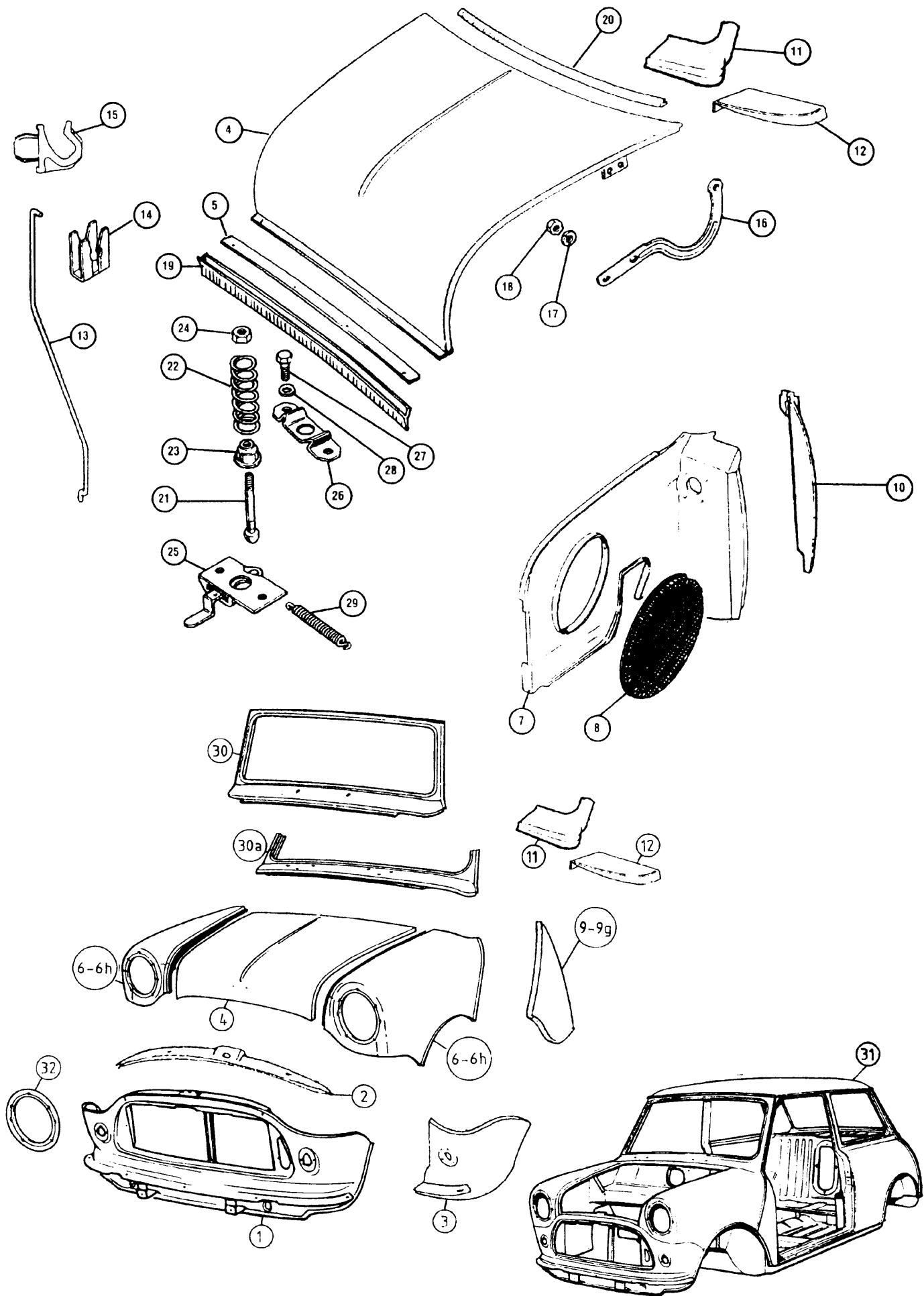
018B SATZ EDELSTAHL - WISCHERARME + WISCHERBLÄTTER (2 + 2)

021	Scheibenwaschpümpchen - mechanisch -	
022	Scheibenwaschpümpchen - elektrisch -	
023	Wasserbehälter	
024	Deckel	
025	Halter Wasserbehälter	
026	Schraube	
027	Clip-Mutter	
028	Wasserbehälter VIN 107478 - 396448	
029	Wasserbehälter VIN 396449-VIN 504653 Modelle mit Bremskraftverstärker	
030	Deckel zu Wasserbehälter VIN...396449 bis ...504653	
031	Waschpumpe elektrisch am Behälter	
031A	Dichtring zu Waschpumpe am Behälter	
032	Schlauch -pro Meter-	
033	Ventil in Flasche Scheibenwaschwasser	
034	T-Stück ab 1980	
035	Spritzdüse bis 1978	
035A	Spritzdüse -schwarz- 78 - 80	
035B	Spritzdüse schwarz; ab 80	
035C	Spritzdüse verchromt - 2-fach Düse -	
035D	Spritzdüse verchromt - 1-fach Düse -	



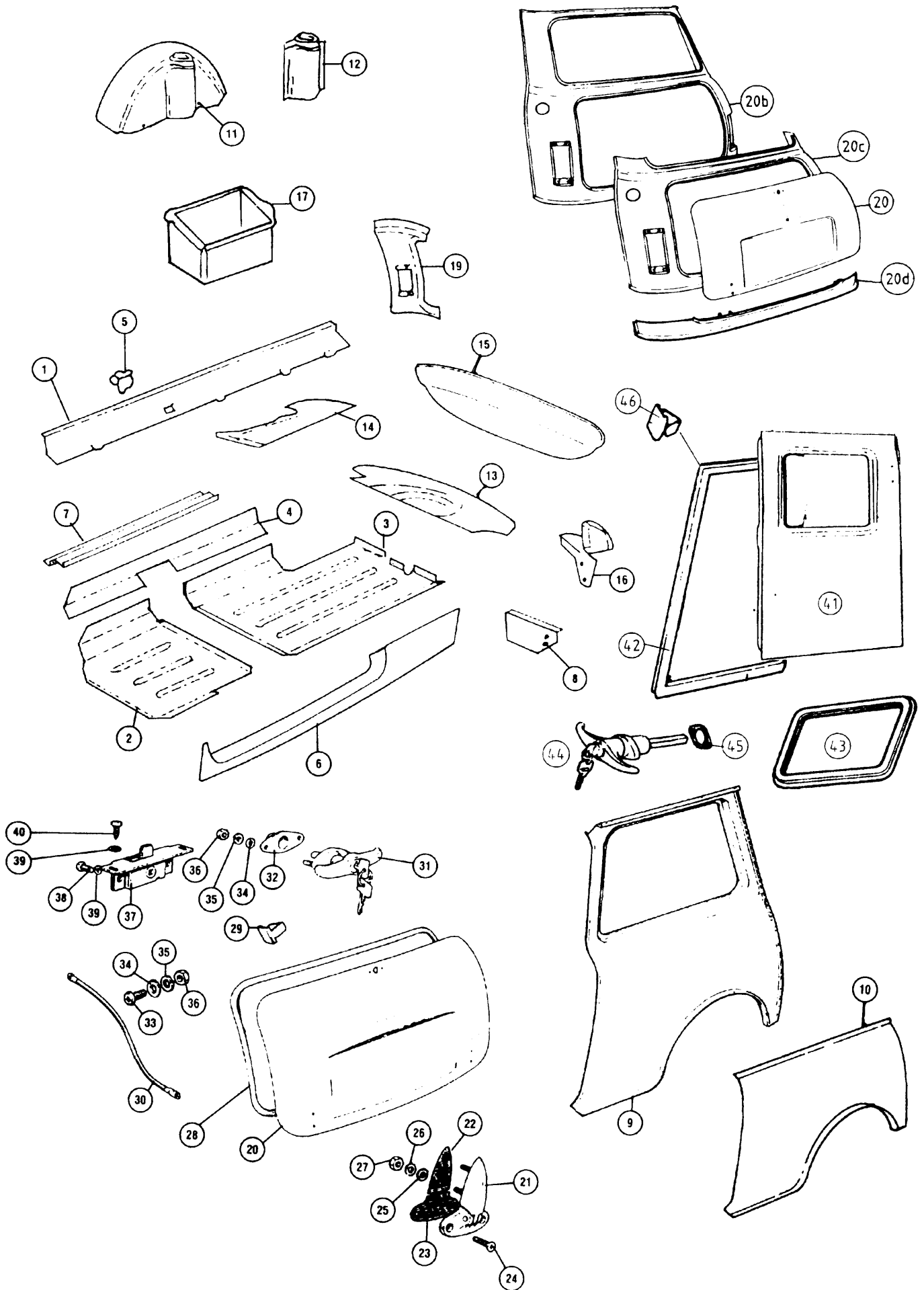
SEITE 51 BLECHTEILE VORDERER BEREICH
+ MOTORHAUBENANBAUTEILE

001	Frontblech bis 76	
001A	Frontblech 76 - 96 - Kühler seitlich montiert -	
001B	Frontblech 76 - 96 - Kühler seitlich montiert - Original -	
001C	Frontblech MPI - Kühler vorn montiert - Original -	
001D	Frontblech - nur Clubman -	
002	Schliessblech	
003	Ecke Frontblech rechts	
003A	Ecke Frontblech links	
004	Motorhaube 59 - 67	
004A	Motorhaube 67 - 69	
004B	Motorhaube 70 - 96 , Nachfertigung	
004C	Motorhaube 1970-1996 - Original -	
004D	Motorhaube MPI - Original -	
004E	Motorhaube Clubman	
004F	Originalhaubenzug - ab November 92 -	
004G	Umbausatz auf innenliegenden Motorhaubenzug - zum nachträglichen Umrüsten der Modelle vor November 92 -	
005	Halteblech obere Grill-Leiste - Original -	
006	Kotflügel bis 86 rechts Original - ohne Seitenleuchtenbohrung -	
006A	Kotflügel bis 86 rechts Nachfertigung - ohne Seitenleuchtenbohrung -	
006B	Kotflügel bis 86 links Original - ohne Seitenleuchtenbohrung -	
006C	Kotflügel bis 86 links Nachfertigung - ohne Seitenleuchtenbohrung -	
006D	Kotflügel 1986-2000 rechts Original - mit Seitenleuchtenaussparung -	
006E	Kotflügel 1986-1996 links Original - ausser MPI - - mit Seitenleuchtenaussparung -	
006F	Kotflügel links ab 1996 MPI - ohne Antennenloch -	
006G	Kotflügel Clubman rechts	
006H	Kotflügel Clubman links	
007	Innenkotflügel rechts - auch MPI -	
007A	Innenkotflügel links - ausser MPI -	
007B	Innenkotflügel links - MPI -	
008	Schutzgitter Innenkotflügel	
009	Dreiecksblech A-Säule rechts Original	
009A	Dreiecksblech A-Säule rechts Nachfertigung	
009B	Dreiecksblech A-Säule links Original	
009C	Dreiecksblech A-Säule links Nachfertigung	
009D	Dreiecksblech A-Säule rechts - bei außenliegendem Türscharnier	
009E	Dreiecksblech A-Säule links - bei außenliegendem Türscharnier	
009F	Inneres Dreiecksblech -bei außenliegendem Türscharnier rechts	
009G	Inneres Dreiecksblech -bei außenliegendem Türscharnier links	
010	A-Säule rechts	
010A	A-Säule links	
010B	A-Säule rechts Original	
010C	A-Säule links Original	
011	Reparaturblech Windleitblech aussen rechts	
011A	Reparaturblech Windleitblech aussen links	
012	Reparaturblech Windleitblech innen rechts	
012A	Reparaturblech Windleitblech innen links	
013	Aufsteller Motorhaube	
014	Klemme Haubenaufsteller	
015	Klemme Haubenaufsteller Plastic	
015A	Klemme Haubenaufsteller Metall ab 1970 - hinten -	
016	Scharnier Motorhaube rechts	
016A	Scharnier Motorhaube links	
016B	Scharnier Motorhaube Van + Pick Up rechts	
016C	Scharnier Motorhaube Van + Pick Up links	
017	Scheibe	
018	Mutter - 1/4" UNF , 5/16" Schlüsselweite	



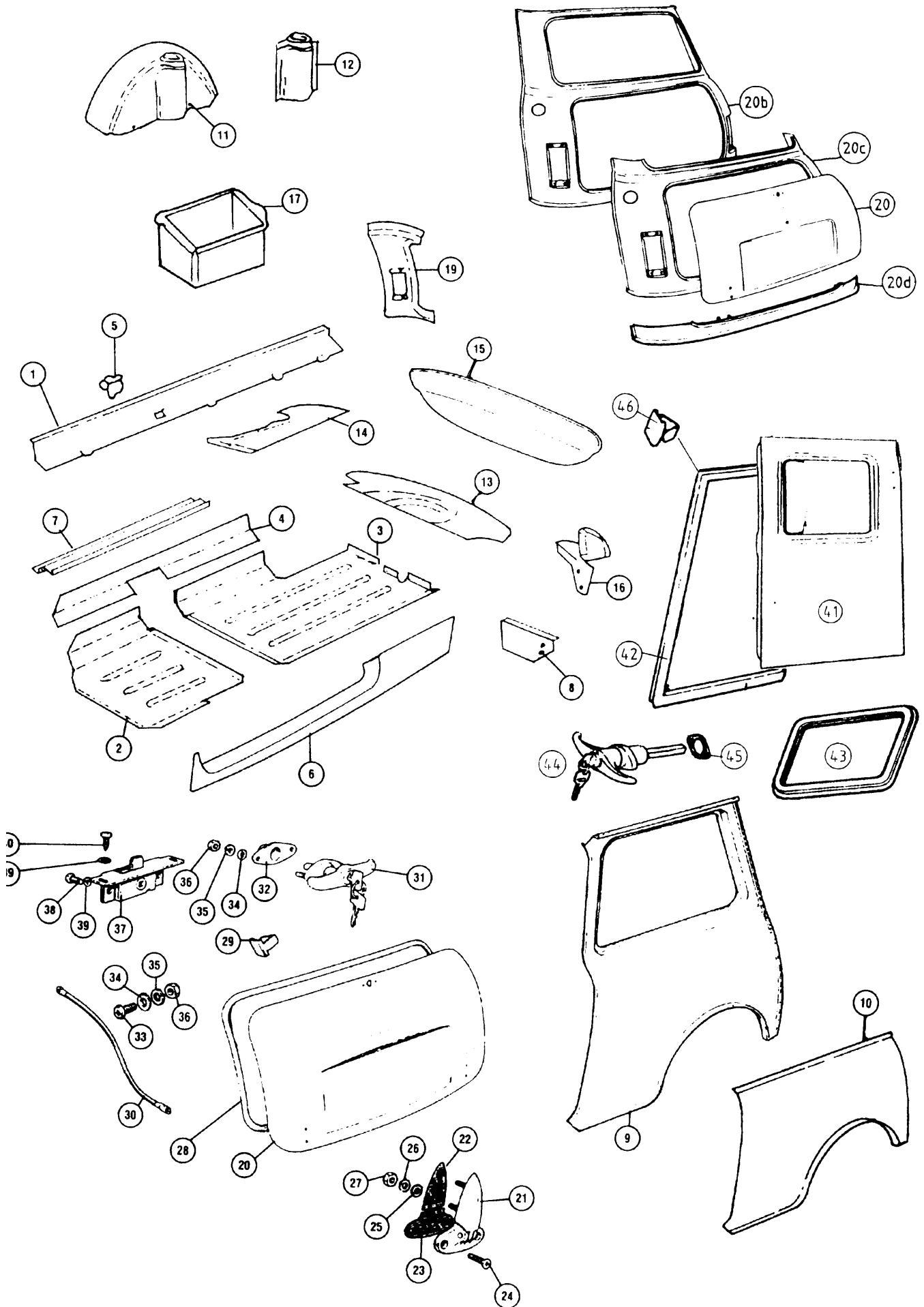
+ MOTORHAUBENANBAUTEILE

019	Dichtung Motorhaube vorn	
020	Dichtung Motorhaube hinten	
021	Haubenkegel	
022	Feder Motorhaube	
023	Federteller Motorhaube	
024	Mutter	
025	Entriegelung	
026	Gegenplatte Haubenkegel	
027	Schraube	
028	Federring	
029	Zugfeder	
030	Windschutzscheibenrahmen	
030A	Reparaturblech Windschutzscheibenrahmen - unteres Drittel -	
031	Rohkarosserie ohne Hauben und Türen	
031A	Dachhaut - bis ca. 6.96 ..BD134454 -	
031B	Dachhaut - MPI -	
032	Reparaturring Scheinwerferaufnahme	



SEITE 53 BLECHTEILE SEITLICH + HINTEN

001	Aussenschweller rechts	
001A	Aussenschweller links	
001B	Aussenschweller rechts Original	
001C	Aussenschweller links Original	
001D	Aussenschweller rechts 6 Zoll breit - Original -	
001E	Aussenschweller links 6 Zoll breit - Original -	
001F	Außenschweller rechts Original - Van / Estate / Pick Up -	
001G	Außenschweller links - Original - Van / Estate / Pick Up -	
001H	Aussenschweller rechts Nachfertigung - Van / Estate / Pick Up -	
001I	Aussenschweller links Nachfertigung - Van / Estate / Pick Up -	
002	Bodenblech vorn rechts	
002A	Bodenblech vorn rechts Original	
002B	Bodenblech vorn links	
002C	Bodenblech vorn links Original	
003	Bodenblech hinten rechts	
003A	Bodenblech hinten rechts Original	
003B	Bodenblech hinten links	
003C	Bodenblech hinten links Original	
004	Innenschweller rechts	
004A	Innenschweller links	
005	Wagenheberaufnahme rechts	
005A	Wagenheberaufnahme links	
006	Einstiegblech rechts	
006A	Einstiegblech links	
007	Reparaturstück Türeinstieg - Original -	
008	Vorderes Reparaturblech Hinterachsaufnahme rechts	
008A	Vorderes Reparaturblech Hinterachsaufnahme links	
009	Seitenteil komplett rechts	
009A	Seitenteil komplett links	
010	Untere Hälfte Seitenteil rechts	
010A	Untere Hälfte Seitenteil links	
011	Radkasten hinten rechts - Original -	
011A	Radkasten hinten links - Original -	
012	Reparaturblech Stoßdämpferdom	
013	Reparaturblech Kofferraumboden	
014	Reparaturblech Kofferraumecke rechts	
014A	Reparaturblech Kofferraumecke links	
015	Hinteres Abschlussblech	
015A	Hinteres Abschlussblech - Original -	
015B	Hinteres Abschlußblech - Van/Estate/Pick-Up -	
016	Reparaturblech hintere Ecke rechts	
016A	Reparaturblech hintere Ecke links	
016B	Reparaturblech hintere Ecke rechts - Original -	
016C	Reparaturblech hintere Ecke links - Original -	
017	Batteriekasten	
017A	Batteriekasten Original	
019	Aufnahmeblech Rückleuchte rechts	
019A	Aufnahmeblech Rückleuchte links	
019B	Paar Adapterplatten zum Umrüsten auf MK 1 Rückleuchten - zum Anschweißen - ohne Abb.	
020	Kofferraumdeckel - Original -	
020A	Kofferraumdeckel - Nachfertigung -	
020B	Heckteil komplett	
020C	Untere Hälfte Heckteil - bis Heckscheibe -	
020D	Reparaturblech Heckteil - bis an Rückleuchten -	
021	Heckklappenscharnier rechts	
021A	Heckklappenscharnier links	
021B	Paar Heckklappenscharniere verchromt	



SEITE 54 BLECHTEILE SEITLICH + HINTEN

022	Obere Dichtung Heckklappenscharnier	
023	Untere Dichtung Heckklappenscharnier	
024	Schraube	
025	Scheibe	
026	Federring	
027	Mutter - 1/4" UNF , 5/16" Schlüsselweite	
028	Kofferraumdichtung -im Deckel - Clipbefestigung bis VIN398599	
028A	Kofferraumdichtung auf Karosserie - ab VIN 398600 -	
029	Clip Kofferraumdichtung früh + Hecktürdichtung Van/Estate 26 pro Kofferraumdichtung , 57 für beide Van / Estate- Hecktüren	
030	Kofferklappenfangseil	
031	Griff Kofferraumdeckel chrom - Okt.69 bis 92 -	
031A	Griff Kofferraumdeckel schwarz - Okt.69 bis 92 -	
031B	Griff Kofferraumdeckel grau - Okt.69 bis 92 -	
031C	Griff Kofferraumdeckel chrom - ab 1992 -	
031D	Griff Kofferraumdeckel schwarz - ab 1992 -	
032	Dichtung Kofferraumschloss + Hecktür Van/Estate	
033	Schraube Fangseil an Karosserie	
033A	Schraube Fangseil an Kofferdeckel	
034	Scheibe	
035	Federring	
036	Mutter - 3/16" UNF , 5/16" Schlüsselweite	
037	Verriegelungsteil	
038	Schraube	
039	Federring	
040	Schraube	
041	Hecktür rechts Van + Estate	
041A	Hecktür links Van + Estate	
042	Hecktürdichtung rechts Van + Estate	
042A	Hecktürdichtung links Van + Estate	
043	Dichtung Hecktürfenster rechts Van + Estate	
043A	Dichtung Hecktürfenster links Van + Estate	
044	Griff Hecktür - Estate , Van + Limousine bis Okt.69 -	
045	Dichtung Kofferraumschloss + Hecktür Van/Estate	
046	Clip Kofferraumdichtung früh + Hecktürdichtung Van/Estate 26 pro Kofferraumdichtung , 57 für beide Van / Estate- Hecktüren	

SPEZIELLE

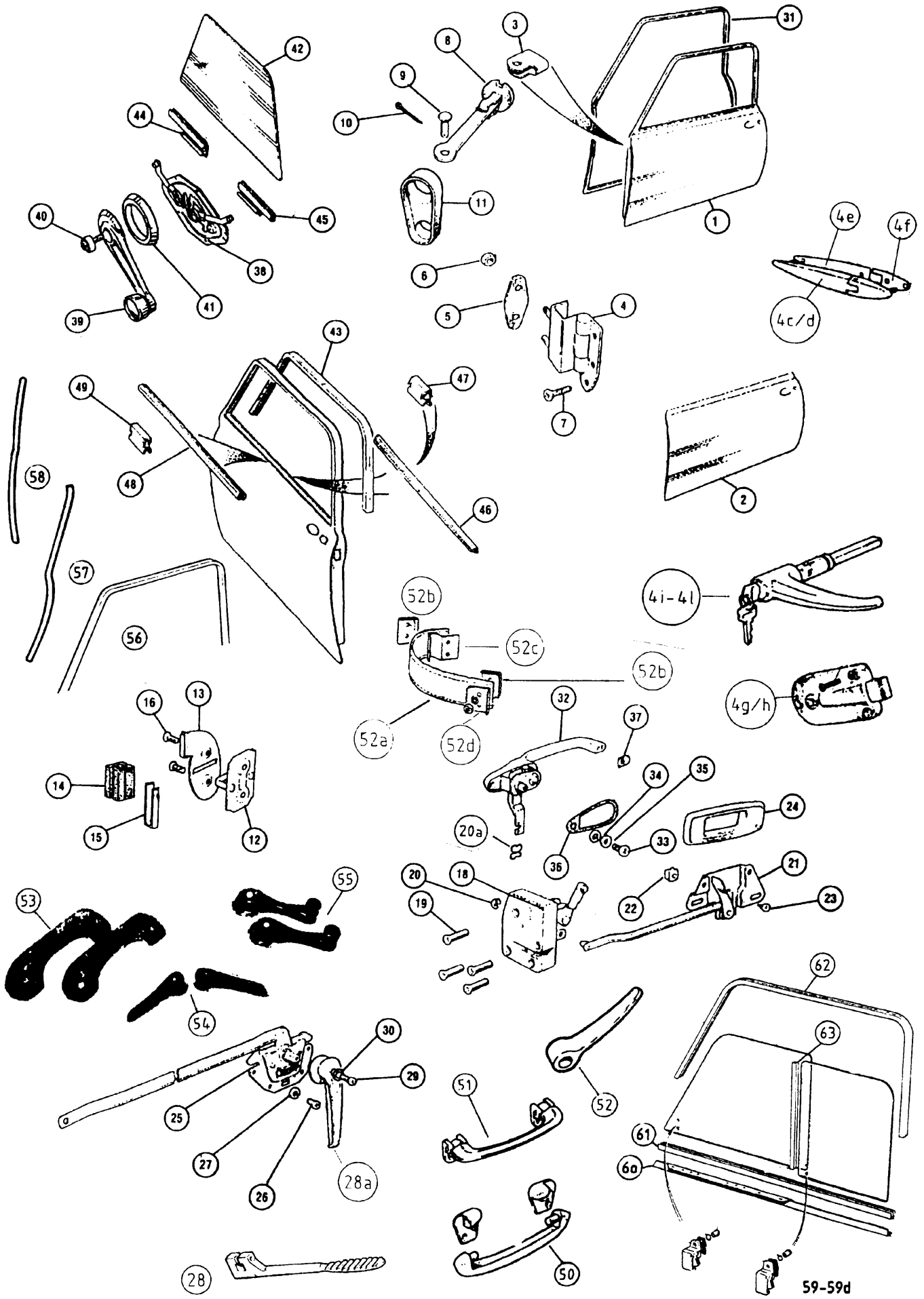
BLECHTEILE FÜR

VAN

ESTATE UND

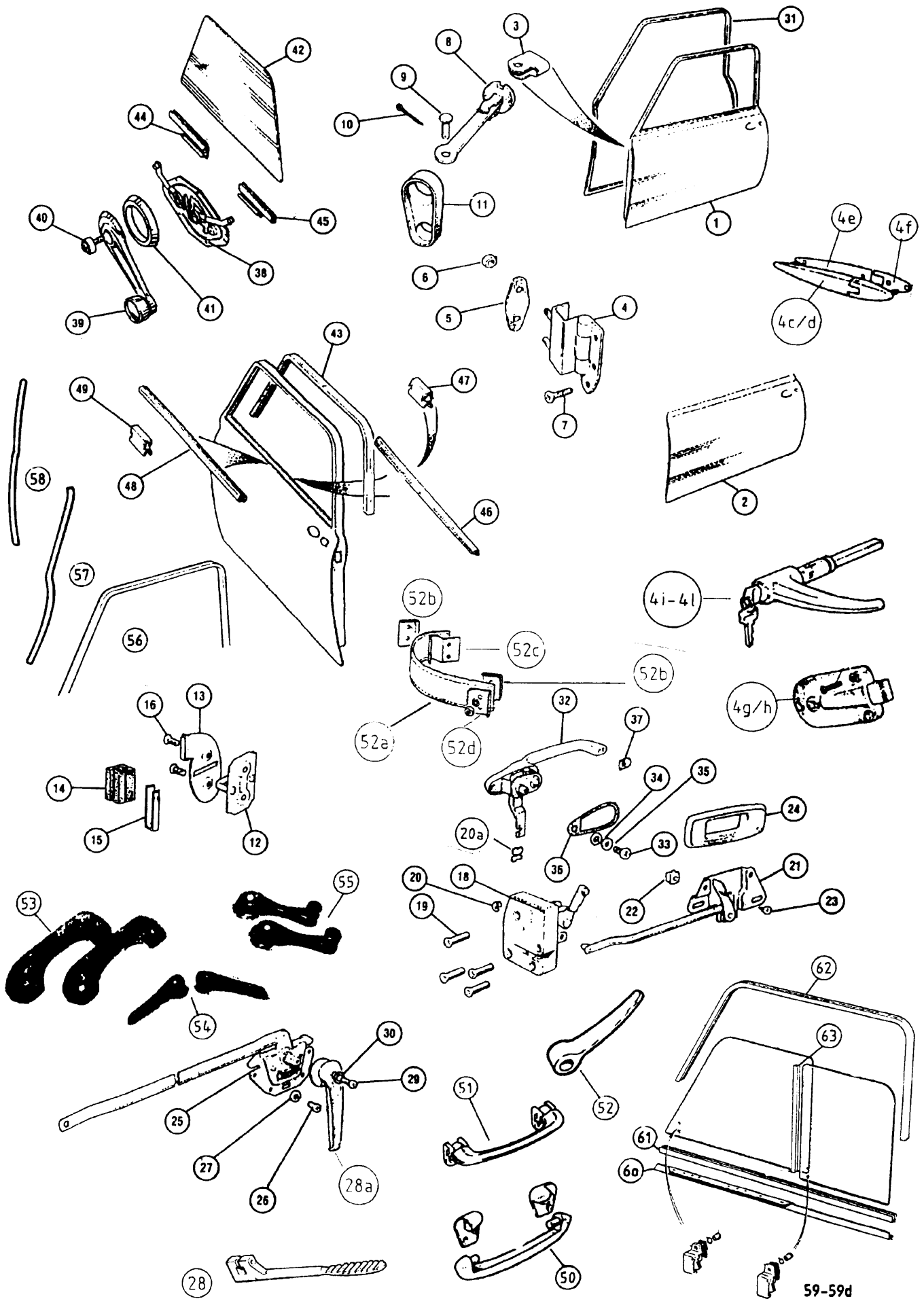
PICK - UP

AUF ANFRAGE!!



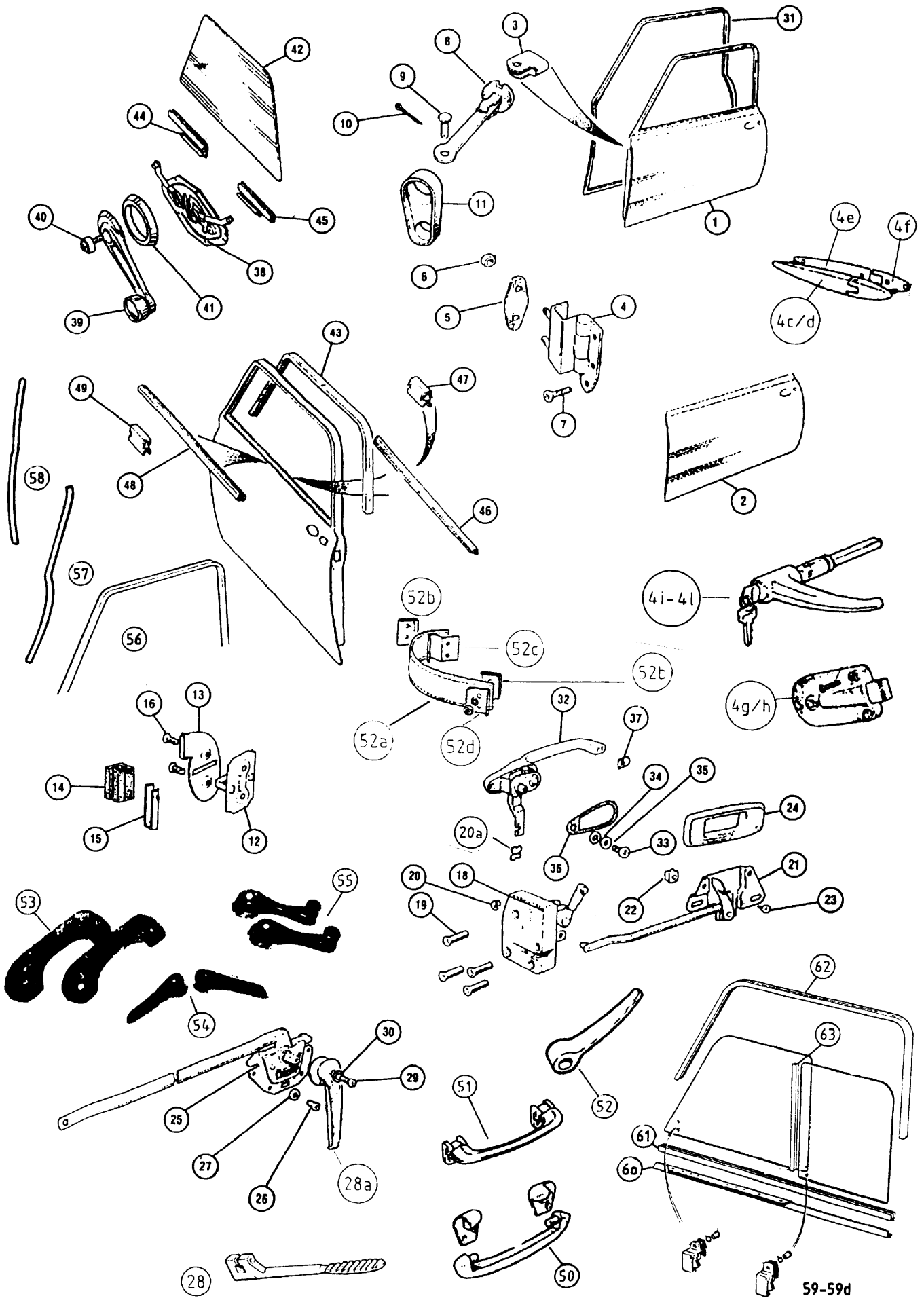
SEITE 55 TÜREN + TÜRANBAUTEILE

001	Tür rechts - Modelle mit Kurbelfenster -	
001A	Tür links - Modelle mit Kurbelfenster -	
001B	Tür MK I - nur Modelle mit Schiebefenster - rechts	
001C	Tür MK I - nur Modelle mit Schiebefenster - links	
002	Türhaut rechts Original - Modelle mit Kurbelscheiben -	
002A	Türhaut links Original - Modelle mit Kurbelscheiben -	
002B	Türhaut rechts Nachfertigung - Modelle mit Kurbelscheiben -	
002C	Türhaut links Nachfertigung - Modelle mit Kurbelscheiben -	
002D	Türhaut rechts - Modelle mit Schiebefenstern -	
002E	Türhaut links - Modelle mit Schiebefenstern -	
003	Halter Türfangband	
004	Türscharnier oben rechts	
004A	Türscharnier oben links	
004B	Türscharnier unten	
004C	4er-Satz aussenliegende Türscharniere bis Okt 69	
004D	4er-Satz aussenliegende Türscharniere bis Okt.69 verchromt	
004E	Dichtung gross zu aussenliegendem Türscharnier	
004F	Dichtung klein zu aussenliegendem Türscharnier	
004G	Türschloss rechts - Modelle mit Schiebefenster - Linkslenker	
004H	Türschloss links - Modelle mit Schiebefenster - Linkslenker	
004I	Türgriff abschliessbar RHD rechts - MK1 bis Januar 66 -	
004J	Türgriff abschliessbar LHD links - MK1 bis Januar 66 -	
004K	Türgriff abschliessbar RHD rechts - Januar 66 - Okt.69 -	
004L	2er Satz Schliesszylinder frühe Griffe	
005	Unterlage für innenliegende Türscharniere - ab Oktober 69 -	
006	Mutter selbstsichernd - 1/4" UNF , 7/16" Schlüsselweite	
007	Senkkopfschraube	
008	Türfangband	
009	Splintbolzen	
010	Splint	
011	Gummi Türfangband rechts bis VIN 324224 bis 85	
011A	Gummi Türfangband links bis VIN 324224 bis 85	
011B	Gummi Türfangband rechts ab VIN 324225 ab 86	
011C	Gummi Türfangband links ab VIN 324225 ab 86	
012	Türfalle	
013	Verstärkung Türfalle	
014	Türpuffer	
015	Halter Türpuffer	
016	Schraube	
016A	Stopfen B-Säule - ohne Abbildung -	
018	Türschloss rechts	
018A	Türschloss links	
019	Schraube	
020	Sicherungsring Öffnergestänge	
020A	Sicherungsclip Türgriff an Schließzylinder	
021	Schliessmechanismus rechts	
021A	Schliessmechanismus links	
022	Plasticmutter	
023	Schraube	
024	Umrandung Türverriegelung	
025	Entriegelungsmechanismus rechts	
025A	Entriegelungsmechanismus links	
026	Schraube	
027	Federring	
028	Innerer Türöffner MK 1 bis Okt.67	
028A	Innerer Türöffner ab Nov.67	
028B	Innerer Türöffner MPI	
029	Schraube	
030	Scheibe	
031	Türdichtung - innenliegende Türscharniere -	



SEITE 56 TÜREN + TÜRANBAUTEILE

032	Türgriff verchromt rechts	
032A	Türgriff verchromt links	
032B	Türgriff schwarz rechts	
032C	Türgriff schwarz links	
032D	Türgriff grau rechts	
032E	Türgriff grau links	
033	Schraube	
034	Federring	
035	Scheibe	



Seite 57 TÜREN + TÜRANBAUTEILE

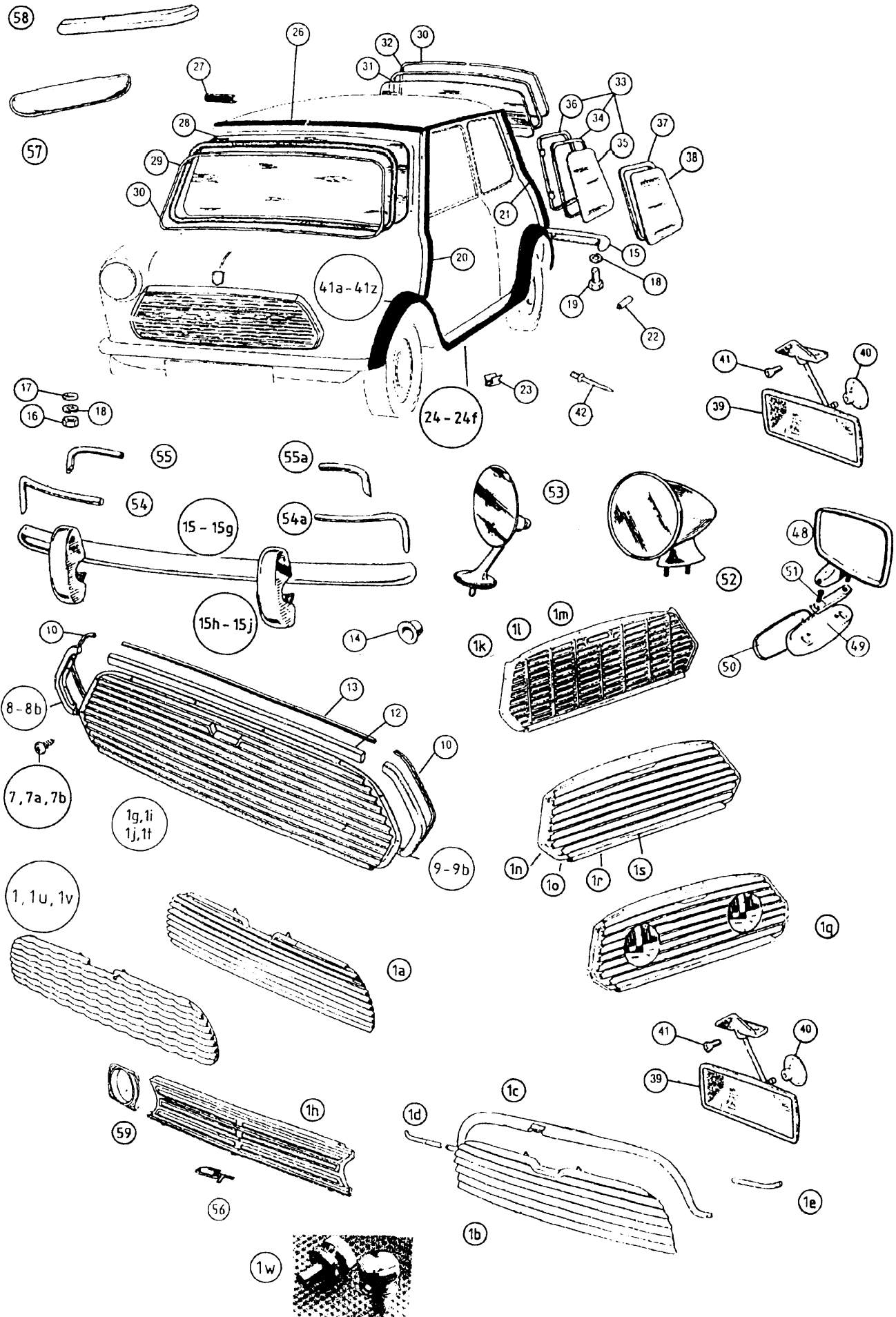
036	Dichtung Türgriff gross	
037	Dichtung Türgriff klein	
038	Fensterheber rechts	
038A	Fensterheber links	
039	Fensterkurbel spät	
039A	Chromfensterkurbel	
039B	Fensterkurbel ab ca. 1982	
039C	Abdeckkappe späte Fensterkurbel - schwarz -	
040	Schraube Fensterkurbel	
041	Rosette Fensterkurbel	
042	Kurbelscheibe Klarglas	
042A	Kurbelscheibe getönt	
043	Fensterführungsgummi rechts	
043A	Fensterführungsgummi links	
044	Klemmschiene Kurbelscheibe - vorn rechts bzw. hinten links -	
045	Klemmschiene Kurbelscheibe - vorn links bzw. hinten rechts -	
046	Innere Wetterleiste	
047	Clip innere Wetterleiste : 10 pro Auto + Kantenschutz nach Bedarf	
048	Äussere Wetterleiste	
049	Clip äussere Wetterleiste + Fensterführungsleiste	
050	Innerer Türgriff früh	
051	Innerer Türgriff Chrom früh	
051A	Türgriff innen spät - braun -	
051B	Türgriff innen spät - grau -	
051C	Türgriff innen spät - schwarz -	
052	Innerer Türöffner Chrom ab November 67	
052A	Türfangband Mk 1 schwarz	
052B	Äusserer Halter Türfangband	
052C	Innerer Halter Türfangband	
052D	Halter	n.m.l.
053	Paar Innere Türgriffe - Wurzelholz -	
054	Paar Türöffner - Wurzelholz -	
055	Paar Fensterkurbeln - Wurzelholz -	

ANDERE HOLZAUSSTATTUNGSTEILE SIEHE SEITE 64 ab NR.8

056	Zierleiste Edelstahl Tür oben um Kurbelscheibe links	
056A	Zierleiste Edelstahl Tür oben um Kurbelscheibe rechts	
057	Vorderer Kantenschutz Edelstahl - Paar -	
058	Hinterer Kantenschutz Edelstahl - Paar -	

ANBAUTEILE SCHIEBEFENSTER

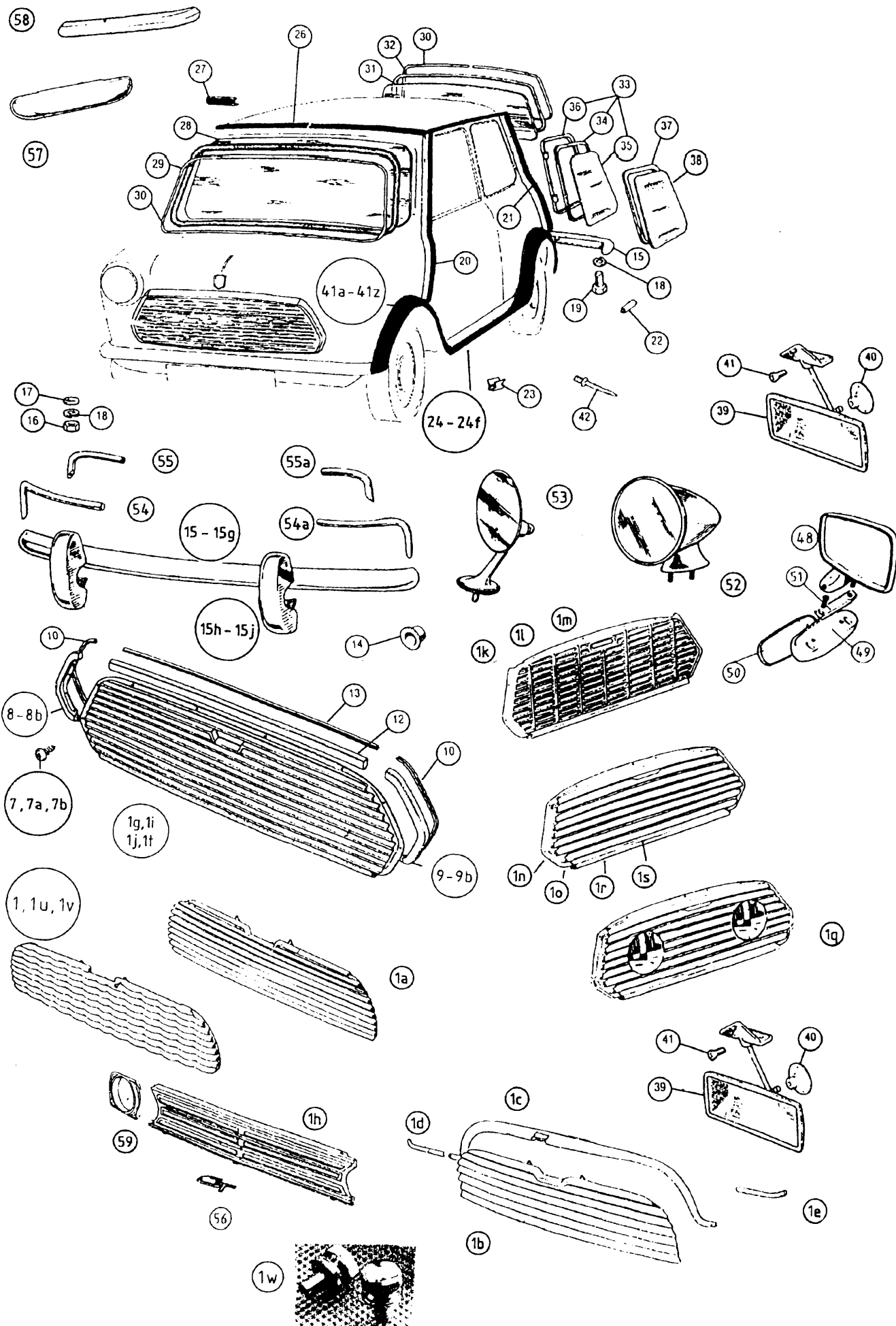
059	Schiebefensteröffner vorn rechts	
059A	Schiebefensteröffner vorn links	
059B	Schiebefensteröffner hinten rechts	
059C	Schiebefensteröffner hinten links	
059D	Chromknopf zu Schiebefensteröffner	
060	Fensterlaufschiene chrom links	
060A	Fensterlaufschiene chrom rechts	
061	Fensterführungsleiste für Schiebefenster	
062	Fensterführungsprofil - Schiebefenster - oben -	
063	Dichtleiste - senkrecht zwischen Schiebefensterhälften -	



S. 58 ÄUßERE ANBAUTEILE:

STOßSTANGEN, GRILLE, SPIEGEL, EMBLEME

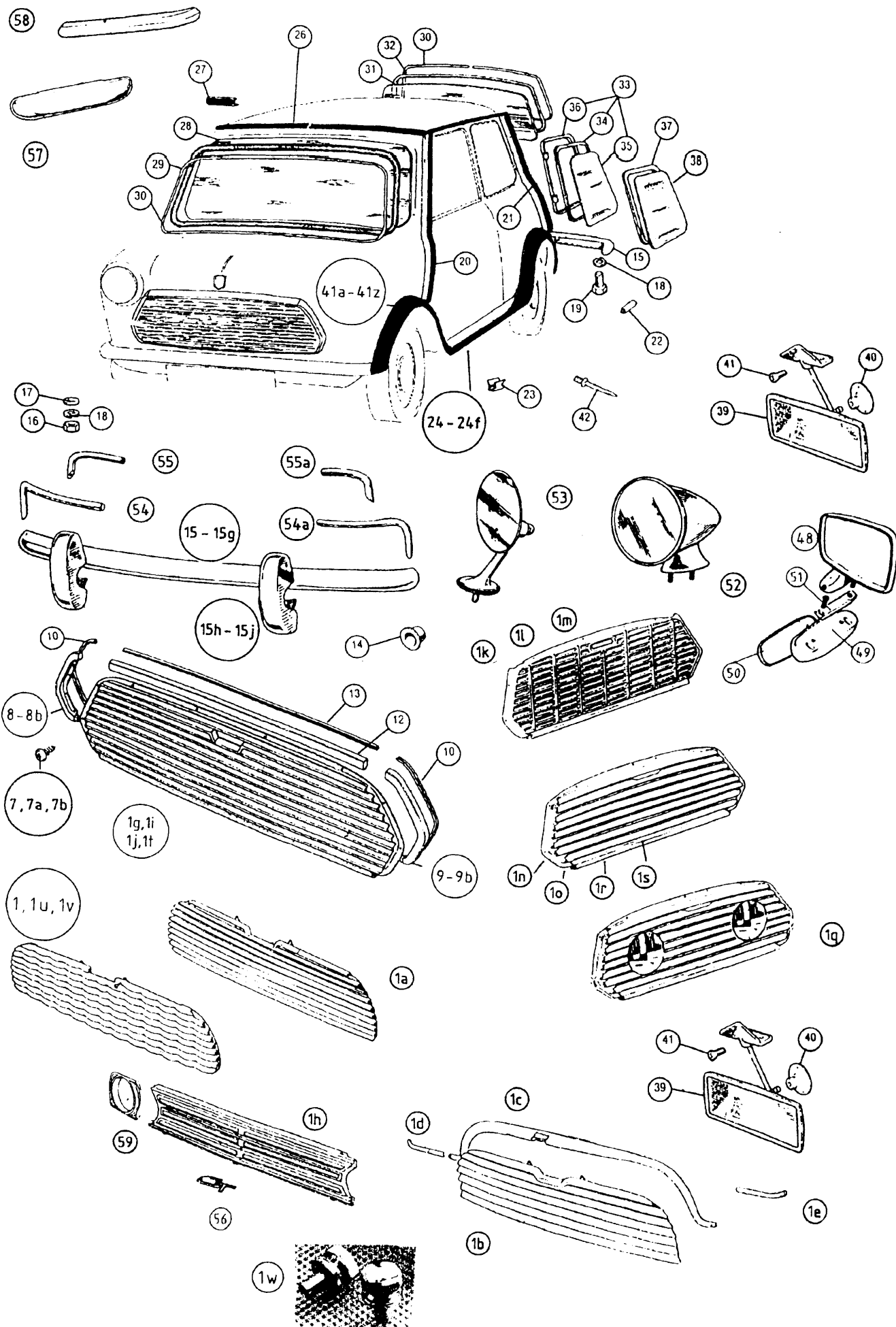
001	Grill Austin MK 1 bis Okt. 67	
001A	Grill Austin Cooper MK 1	
001B	Grill Morris Cooper MK 1	
001C	Grillumrandung " Schnauzbart " zu allen MK 1 Modellen	
001D	Endstück " Schnauzbart " rechts	
001E	Endstück " Schnauzbart " links	
001F	Anbaukit " Schnauzbart "	
001G	Chromgrill 11 Lamellen - aussenliegende Haubenentriegelung - - passend für alle Modelle ab Oktober 67 mit seitlichem Kühler -	
001H	Grill Clubman ab 1976	n.m.l.
001I	Grill 77 - 81 schwarz 11 Lamellen Original - aussenliegende Haubenentriegelung -	
001J	Grill 77 - 81 schwarz 11 Lamellen - aussenliegende Haubenentriegelung -	
001K	Grill 81 - 84 schwarz 12 Lamellen Original - aussenliegende Haubenentriegelung - mit Feld für Aufkleber -	
001L	Grill grau 12 Lamellen Original - aussenliegende Haubenentriegelung - mit Feld für Aufkleber -	
001M	Grill " MINI " schwarz 12 Lamellen - Original - - aussenliegende Haubenentriegelung, ohne Feld für Aufkleber -	
001N	Grill "Neue Cooper" 1,3 ab Juli 90, Alu poliert , 8 Lamellen - aussenliegende Haubenentriegelung -	
001O	Grill "Neue Cooper" 1,3i ab 11/92 - Alu poliert , 8 Lamellen - innenliegende Haubenentriegelung - Nachfertigung -	
001P	Grill "Neue Cooper" 1,3i ab 11/92 - Alu poliert , 8 Lamellen - - innenliegende Haubenentriegelung - Original -	
001Q	Grill " Neue Cooper" mit Aussparung für Zusatzleuchten	n.m.l.
001R	Grill "Neue Cooper" - mit Zusatzleuchten - - innenliegende Haubenentriegelung -	
001S	Grill "Neue Cooper" 4 / 92 - 11 / 92 aussenliegende Haubenentriegelung - Aluminium poliert 8 Lamellen -	
001T	Grill "Neue Cooper" 4 / 92 - 11 / 92 - Original - aussenliegende Haubenentriegelung - Aluminium poliert 8 Lamellen -	
001U	Grill "Mini" 1,3i ab 11 / 92 innenliegende Haubenentriegelung - Aluminium poliert 11 Lamellen -	
001V	"Retro"- Grill - gewellt wie MK 1 - für Modelle bis 11 / 92 - - aussenliegende Haubenentriegelung	
001W	"Retro"- Grill - gewellt wie MK 1 - für Modelle ab 11 / 92 - - innenliegende Haubenentriegelung -	
001Z	<u>PAAR GRILLSCHNELLVERSCHLÜSSE CHROM</u>	
007	Schraube Grill oben an Frontblech	
007A	Schraube Grill seitlich an Frontblech	
007B	Schraube Grillumrandung oben und seitlich	
008	Grillumrandung chrom rechts - Nachfertigung -	
008A	Grillumrandung chrom rechts - Original -	
008B	Grillumrandung MPI - Original - rechts	
009	Grillumrandung chrom links - Nachfertigung -	
009A	Grillumrandung chrom links - Original -	
009B	Grillumrandung MPI - Original - links	
010	Chromkeder Grillumrandung seitlich - für eine Grillecke -	
012	Obere Grill-Leiste chrom	
012A	Obere Grill-Leiste chrom - Original -	
013	Unterlegstreifen obere Grill-Leiste	
014	Stopfen	n.m.l.



SEITE 59 ÄUSERE ANBAUTEILE :

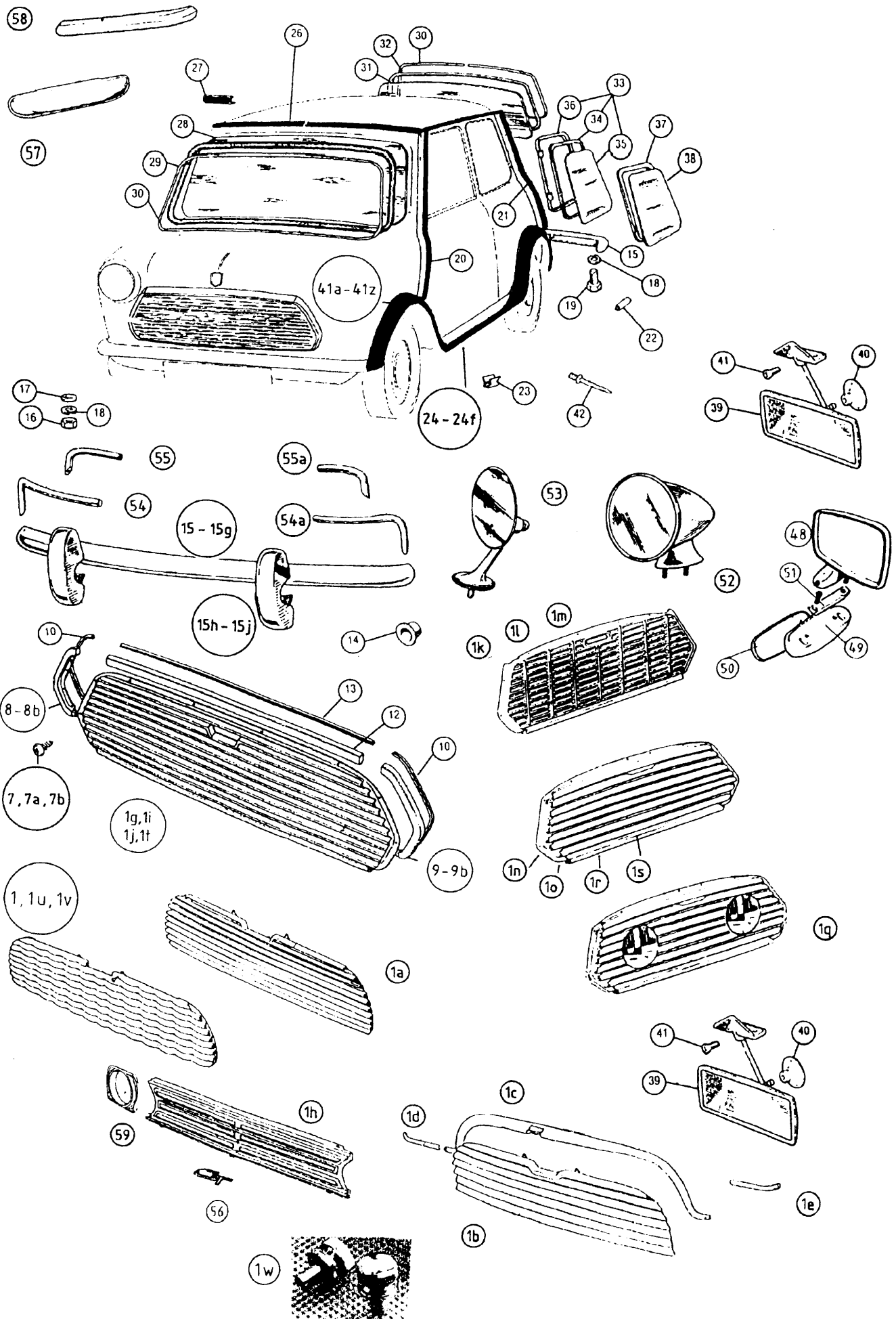
STOßSTANGEN , GRILLE , SPIEGEL , EMBLEME

015	Stoßstange chrom	
015A	Stoßstange Edelstahl - Original -	
015B	Stoßstange Edelstahl - Nachfertigung -	
015C	Stoßstange schwarz Original	
015D	Stoßstange grau Original	
015E	Stoßstange chrom - eckiger Querschnitt - Original - - 4 Anschraubpunkte -	
015F	Stoßstange chrom MK 1 , mit Bohrungen für Bügelaufnahme - nur noch als Kit lieferbar - siehe Nr. 15 G	n.m.l.
015G	" MK 1 " Stoßstangenkit 2 Stoßstangen, 4 Hörner Nr. 15I/J + 4 Bügel Nr.54/54a/55/55a	
015H	Stoßstangenhorn chrom	
015I	Stoßstangenhorn chrom MK 1 , mit Bohrung, vo.rechts/hi.links	
015J	Stoßstangenhorn chrom MK 1 , mit Bohrung, vo.links/hi.rechts	
016	Mutter - 1/4" UNF , 5/16" Schlüsselweite	
017	Scheibe	
018	Federring	
019	Schraube	



S. 60 ÄUßERE ANBAUTEILE:**STOßSTANGEN , GRILLE , SPIEGEL , EMBLEME**

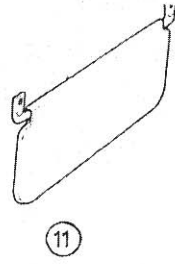
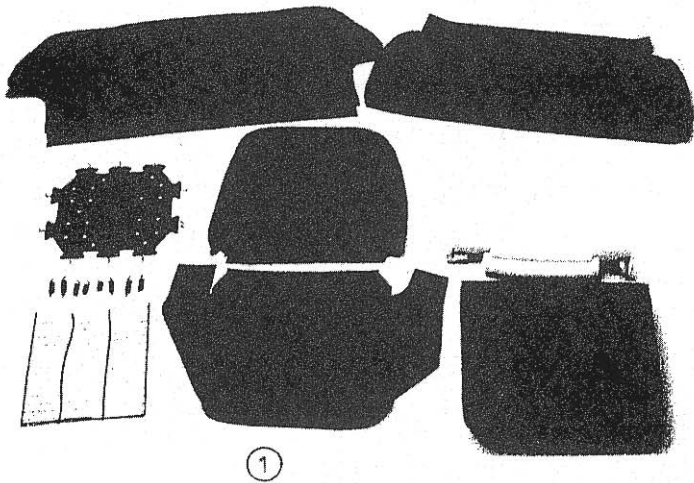
020	Vorderer Kantenschutz	
020A	Vorderer Kantenschutz Edelstahl - Paar -	
021	Hinterer Kantenschutz rechts	
021A	Hinterer Kantenschutz links	
021B	Hinterer Kantenschutz Edelstahl - Paar -	
022	Leiste zwischen Radlauf und hint. Kantenschutz	
023	Clip innere Wetterleiste : 10 pro Auto + Kantenschutz nach Bedarf	
024	Schweller/Radkastenleiste chrom Rundprofil	
024A	Schweller/Radkastenleiste chrom Flachprofil ab ca. 70	
024B	Schweller/Radkastenleiste schwarz Rundprofil	
024C	Paar Schwellerleisten Edelstahl	
024D	Schwellerleiste schwarz pro Stück	
024E	Schwellerleiste grau pro Stück	
024F	Schwellerleiste schwarz - alle 1,3i - Gummi -	
024G	Schwellerleiste zu "breiten" Verbreiterungen rot - lackiert	
024H	Schwellerleiste zu "breiten" Verbreiterungen british racing green	
024I	Schwellerleiste zu "breiten" Verbreiterungen schwarz - lackiert	
026	Dachleiste schwarz rechts Original	
026A	Dachleiste schwarz links Original	
026B	Dachleiste grau rechts Original	
026C	Dachleiste grau links Original	
027	Clip Dachleiste schwarz	
027A	Clip Dachleiste grau	
028	Windschutzscheibe Klarglas	
028A	Windschutzscheibe grün getönt	
028B	Windschutzscheibe - mit Grünkeil oder Blaukeil -	
028C	Windschutzscheibe MPI	
029	Dichtung Windschutzscheibe - ausser MPI -	
029A	Dichtung Windschutzscheibe spät (ab ca. 92)	
030	Füllstreifen - chrom - Front- oder Heckscheibe	
030A	Verbindungsclip zu Füllstreifen - chrom -	
030B	Einziehwerkzeug für Front/Heckscheibenfüllstreifen	
031	Heckscheibe heizbar Klarglas	
031A	Heckscheibe heizbar getönt	
032	Dichtung Heckscheibe	
033	Hinteres Ausstellfenster rechts Klarglas	
033A	Hinteres Ausstellfenster links Klarglas	
033B	Hinteres Ausstellfenster rechts grün getönt	
033C	Hinteres Ausstellfenster links grün getönt	
034	Dichtung hinteres Fenster,Glas in Rahmen,per Meter	
035	Glas Ausstellfenster klar	
035A	Glas Ausstellfenster getönt	
036	Rahmen Ausstellfenster rechts	
036A	Rahmen Ausstellfenster links	
037	Dichtung Ausstellfenster auf Karosserie	
037A	Dichtung hinteres Fenster in Karosserie bei nicht offenbarem hinterem Fenster	
038	Glas hinteres Fenster klar bei nicht zu öffnendem Fenster	
039	Innenspiegel abblendbar	
039A	Innenspiegel nicht abblendbar	
039B	Innenspiegel an Windschutzscheibe - MPI -	
039C	Klebestreifen zu Innenspiegel MPI	
040	Saugnapf Innenspiegel	
041	Schraube	
041A	4er-Satz Kotflügelverbreiterungen Edelstahl incl. Schwellerleisten + Befestigungen zum Aufsetzen auf die Standardverbreiterungen	
041B	4er-Satz Kotflügelverbreiterungen "Wood + Pickett" Edelstahl zum Aufsetzen auf die schwarzen oder grauen Standardverbreiterungen	
041C	4er-Satz Kotflügelverbreiterungen GfK zum Lackieren in Wagenfarbe - bis max.Felgengröße 5J -	
041D	4er - Satz Kotflügelverbreiterungen schwarz Standard	
041E	4er - Satz Kotflügelverbreiterungen grau Standard	
041F	Standardkotflügelverbreiterung schwarz vorn rechts	
041G	Standardkotflügelverbreiterung schwarz vorn links	
041H	Standardkotflügelverbreiterung schwarz hinten rechts	
041I	Standardkotflügelverbreiterung schwarz hinten links	
041J	Standardkotflügelverbreiterung grau vorn rechts	
041K	Standardkotflügelverbreiterung grau vorn links	
041L	Standardkotflügelverbreiterung grau hinten rechts	
041M	Standardkotflügelverbreiterung grau hinten links	



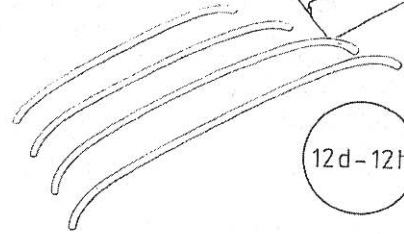
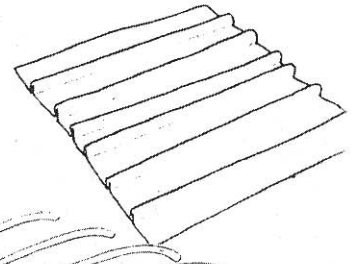
S. 61 Äußere Anbauteile:

Stoßstangen , Grille , Spiegel , Embleme

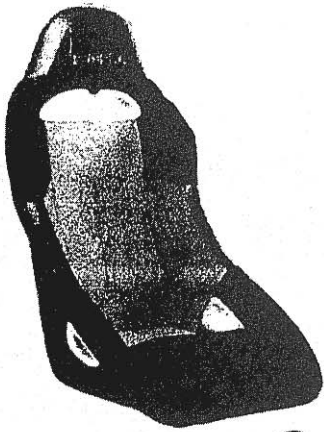
041N	Verbreiterung "Breit" zum Überlackieren vorn rechts Original Rover - von aussen genietet / geschraubt -	
041O	Verbreiterung "Breit" zum Überlackieren vorn links Original Rover - von aussen genietet / geschraubt -	
041P	Verbreiterung "Breit" zum Überlackieren hinten rechts Original Rover - von aussen genietet / geschraubt -	
041Q	Verbreiterung "Breit" zum Überlackieren hinten links Original Rover - von aussen genietet / geschraubt -	
041R	Verbreiterung "Breit" zum Überlackieren vorn rechts Original Rover - von innen verschraubt -	
041S	Verbreiterung "Breit" zum Überlackieren vorn links Original Rover - von innen verschraubt -	
041T	Verbreiterung "Breit" zum Überlackieren hinten rechts Original Rover - von innen verschraubt -	
041U	Verbreiterung "Breit" zum Überlackieren hinten links Original Rover - von innen verschraubt -	
041V	Schutzstreifen unter Kotflügelverbreiterung - nur für von innen verschraubte Verbreiterungen -	
042	Niete Kotflügelverbreiterung	
048	Türspiegel verchromt - rechts -	
048A	Türspiegel verchromt - links -	
048B	Türspiegel schwarz rechts	
048C	Türspiegel schwarz links	
048D	Türspiegel weiss spät rechts - Kunststoff -	
048E	Türspiegel weiss spät links - Kunststoff -	
048F	Spiegel grau spät rechts - Kunststoff -	
048G	Spiegel grau spät links - Kunststoff -	
048H	Spiegel schwarz spät rechts - Kunststoff -	
048I	Spiegel schwarz spät links - Kunststoff -	
049	Chromsockel Türspiegel - nicht für Kunststoffspiegel -	
049A	Spiegelsockel schwarz links - zu Spiegel Nr. 48 ; 48A ; 52A ; 52B - - wird benötigt, wenn Lochabstand in Tür ca. 20mm beträgt -	
049B	Spiegelsockel schwarz rechts - zu Spiegel Nr. 48 ; 48A ; 52A ; 52B - - wird benötigt, wenn Lochabstand in Tür ca. 20mm beträgt -	
050	Plastiksockel Türspiegel	
051	Metallsockel Türspiegel	
052	Sportspiegel zur Kotflügelmontage -für beide Seiten passend-	
052A	Sportspiegel " Talbot " -Design für Türmontage - links -	
052B	Sportspiegel " Talbot " -Design für Türmontage -rechts -	
053	Kotflügel / Türspiegel - rund -	
054	Stoßstangenbügel MK 1 , vorn rechts	
054A	Stoßstangenbügel MK 1 , vorn links	
055	Stoßstangenbügel MK 1 , hinten rechts	
055A	Stoßstangenbügel MK 1 , hinten links	
UMRÜSTUNG AUF MK 1 STOßSTANGEN SIEHE SEITE 59 NR.15G		
056	Emblem Clubman GT rot	
056A	Emblem Clubman GT ab 76	n.m.l.
057	Hintere Stoßstangenhälfte chrom , Van/Estate/Pick Up	
058	Hintere Stoßstangenhälfte rechts ,nur Clubman Estate	
058A	Hintere Stoßstangenhälfte links , nur Clubman Estate	
059	Lampeneinfassung Clubman rechts	
059A	Lampeneinfassung Clubman links	



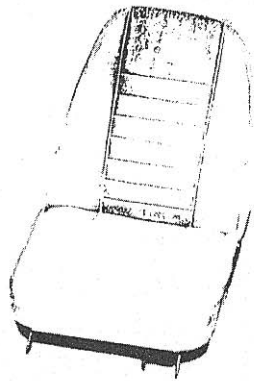
12-12c



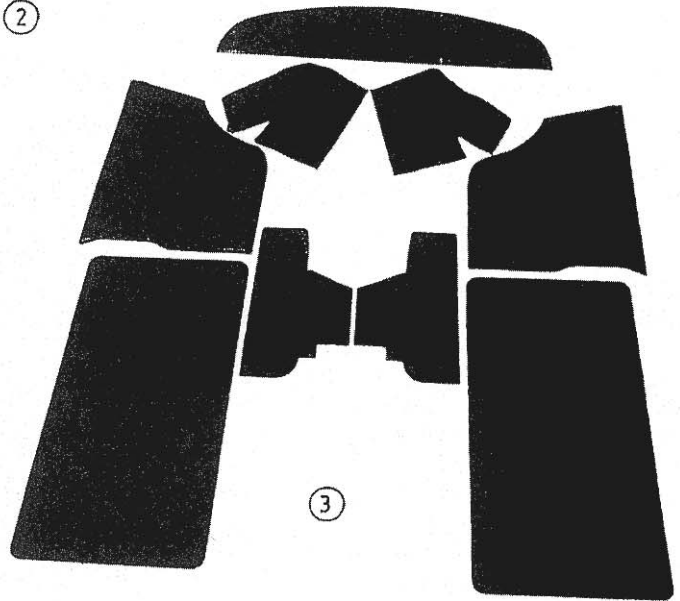
12d-12h



15



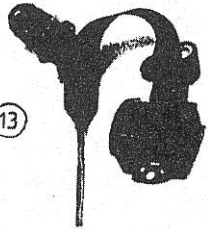
2



3



14



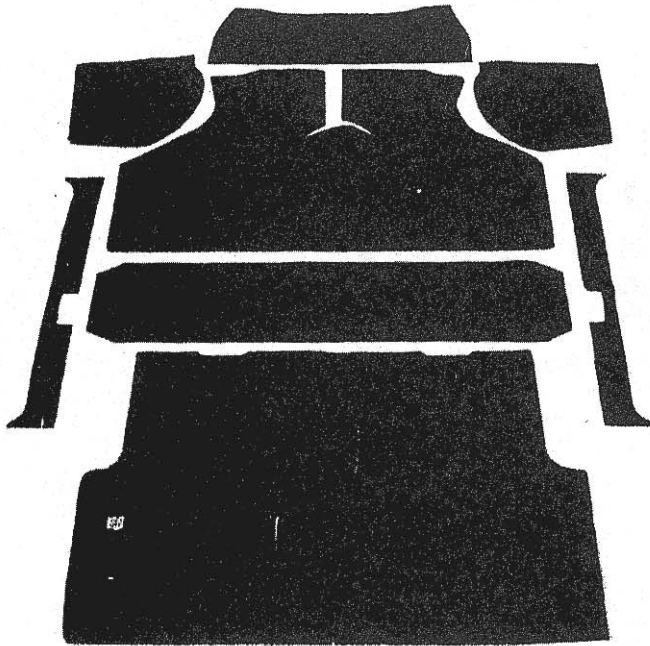
13

5

6

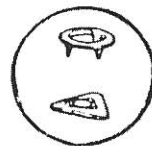
6a

6b



4

10



9

8



7



**DIE FOLGENDEN SITZBEZUG - KITS ENTHALTEN DIE BEZÜGE
FÜR DIE BEIDEN VORDEREN SITZFLÄCHEN UND RÜCKENLEHNEN
DIE BEZÜGE FÜR DIE RÜCKBANKSITZFLÄCHE UND RÜCKENLEHNE,
SOWIE DIE POLSTER FÜR DIE BEIDEN VORDEREN SITZE - IN VINYL -**

001	Satz Sitzbezüge nicht verstellbare Sitze schwarz,rot od.grau	
001C	Satz Sitzbezüge verstellbare Sitze ohne Kopfstützen schwarz	
001D	Satz Sitzbezüge verstellbare Sitze ohne Kopfstützen rot	
001E	Satz Sitzbezüge verstellbare Sitze ohne Kopfstützen grau	
001F	Satz Sitzbezüge verstellbare Sitze schwarz - Kopfstützensausführung -	
001G	Satz Sitzbezüge verstellbare Sitze rot - Kopfstützensausführung -	
001H	Satz Sitzbezüge verstellbare Sitze grau - Kopfstützensausführung -	

DIE KITS 1F,1G,1H ENTHALTEN EBENFALLS DIE KOPFSTÜTZENBEZÜGE

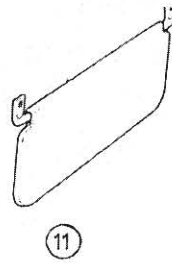
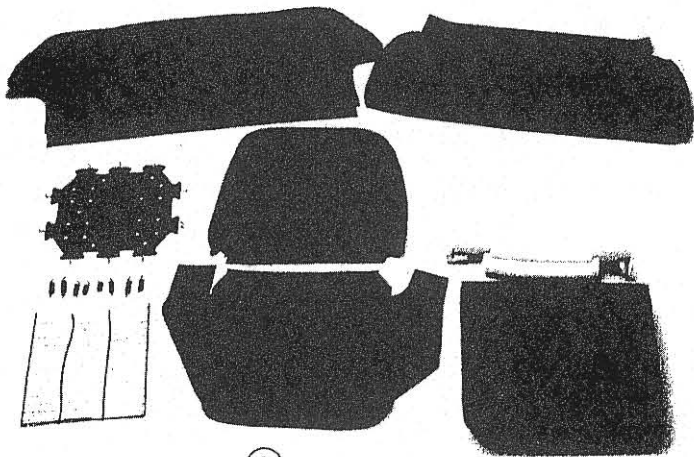
LEDERSITZBEZÜGE + KOMPLETTE LEDERSITZE

002	Paar Sitzbezüge Leder schwarz ab 93	
002A	Sitz komplett Leder schwarz ab 93	
002C	Sitz komplett vinyl schwarz ab 93	
002E	Lederbezüge Rückbank schwarz ab 93	
002F	Rückbank komplett Leder schwarz ab 93	
002G	Rückbank komplett vinyl schwarz ab 93	
002H	Sitznetz	
002I	Netz Rückenlehne	
002J	Sitzpolster Rückbank	
002K	Rückenpolster hintere Bank	
003	Satz Innenverkleidungen 9-teilig schwarz	
003A	Satz Innenverkleidungen 9-teilig rot	
003B	Satz Innenverkleidungen 9-teilig grau	
004	Clip Türverkleidung	
005	Teppichsatz schwarz	

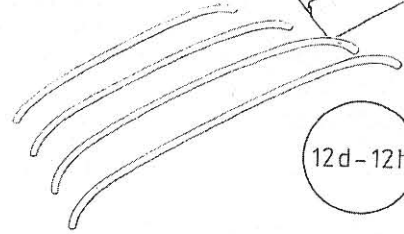
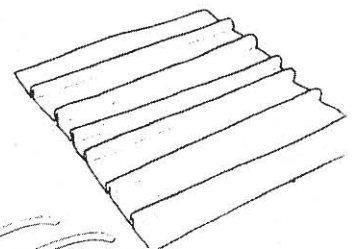
DIE FOLGENDEN TEPPICHSÄTZE IN TOP-QUALITÄT WERDEN MIT

EINGEARBEITETEN DÄMMMATTEN UND BEFESTIGUNGSMATERIAL GELIEFERT

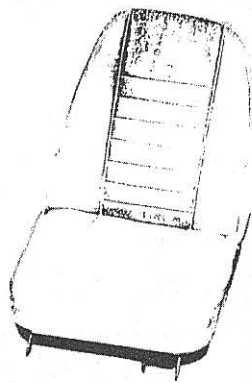
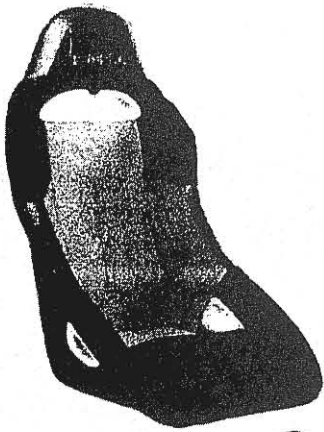
006	Teppichsatz Luxus schwarz	
006A	Teppichsatz Luxus rot	
006B	Teppichsatz Luxus grau	
007	Sockelstück Teppichbefestigung	
008	Niete	
009	Teppichclip	
010	Paar Gummimatten Fußraum vorn mit - MINI-Logo - Original Rover -	
010A	4er Satz Fußraumteppiche schwarz - mit MINI - Logo -	
010B	4er Satz Fußraumteppiche schwarz - mit COOPER - Logo -	
010C	4er Satz Fußraumteppiche rot - mit MINI - Logo -	
010D	4-er Satz Fußraumteppiche grau - mit MINI - Schriftzug -	
010E	4er Satz Fußraumteppiche hellblau - mit MINI - Logo -	
010F	4er Satz Fußraumteppiche hellgrün - mit MINI - Logo -	
010G	Kofferraumteppich schwarz	
010H	Paar Fußraumteppiche schwarz mit grünem Logo	
010I	Paar Fußraumteppiche schwarz mit rotem Logo	



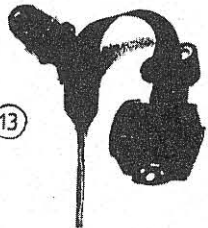
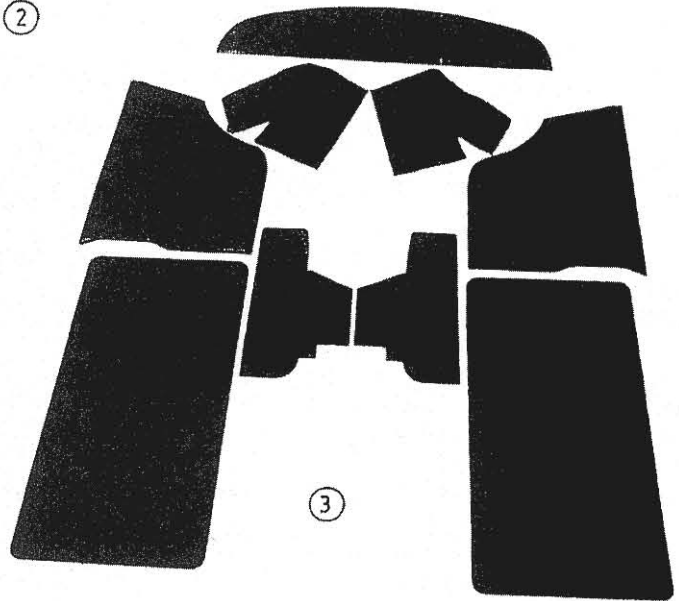
12-12c



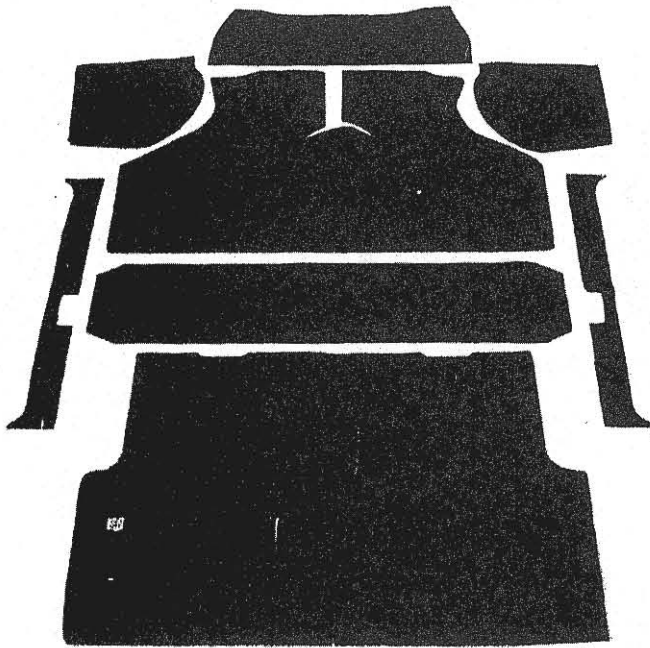
12d-12h



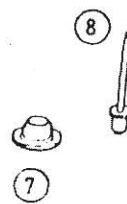
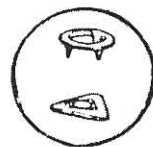
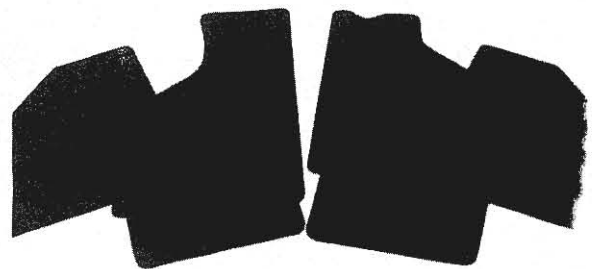
2



5 6 6a 6b



10



SEITE 63 INNENAUSSTATTUNG AB 74

011	Sonnenblende grau - ohne Spiegel -	
011A	Sonnenblende grau - mit Spiegel -	
012	Himmel vinyl weiss - 1959-1967 -	
012A	Himmel vinyl hellgrau - ab 1970 -incl. C-Säulenverkleidungen	
012B	Himmel vinyl weiss - ab 1970 - incl. C-Säulenverkleidungen -	
012C	Schaumstoffhimmel hellgrau - Original -	
012D	Spannstange Himmel 1.von vorn	
012E	Spannstange Himmel 2. + 3.von vorn	
012F	Spannstange Himmel 4.von vorn	
012G	Spannstange Himmel 5.von vorn	
012H	Spannstange Himmel 6.von vorn nur ab VIN084911 - ca.1991 -	
013	Automatiksicherheitsgurt ohne Peitsche - schwarz - Original -	
013A	Alternativsicherheitsgurt " Securon"	
013B	Gurtpeitsche einzeln	
014	Sitzschienenverlängerung für 1 Sitz	
015	" COBRA " - Schalensitz flache Rückenlehne - Nylon -	
015A	" COBRA " - Schalensitz flache Rückenlehne - Vinyl -	
015B	Schalensitz " CLUBMAN " - Nylon -	



SEITE 64 ZUBEHÖR

002	Das " Original " über alle Mini-Cooper sehr schöne Fotos, englischer Text
003	Mini 1959 - 1994 - englischer Text - - Entstehungs + Entwicklungsgeschichte , alle Typen , alle Ableger -
004	Haynes Werkstattbuch 59 - 69 - englischer Text -
005	Haynes Werkstattbuch 69 - 95 - englischer Text -
005A	Werkstatthandbuch Mini 63 - 75 - deutscher Text -
005B	Werkstatthandbuch Mini 76 - 90 - deutscher Text -
005C	Werkstatthandbuch Mini ab 91 - deutscher Text -
005D	Ersatzteilkatalog Cooper , Inno 70 - 76
005E	Betriebsanltg. Mini Cooper / CooperS bis ca.65 - deutscher Text
005F	Betriebsanleitung Mini 850 - deutscher Text -
005G	Betriebsanleitung Mini 1,3 bis Okt.90 - deutscher Text -
005H	Ergänzung für Einspritzer - zu Betriebsanleitung -
005I	Mini " Die ersten 40 Jahre "
005J	Vergaserhandbuch SU , Stromberg , Weber - englisch -
005K	DAS NEUE GROSSE MINI-BUCH
006	Aussenlack Sprühdose 150ml - in den Originalfarbtönen -
007	Tupflack in Originalfarbtönen

BEI LACKBESTELLUNGEN BITTE FARBCODE ANGEBEN ;

SIEHE TYPENSCHILD IM MOTORRAUM AUF DEM RECHTEN RADHAUS ; DIESER CODE

BESTEHT AUS 3 BUCHSTABEN : z.B: COF , HNA , PMA , CNE , JNF

008	ARMATURENRETTER ; WURZELHOLZ , CARBON oder ALUMINIUM SIEHE SEITE 70 NR.15 - 28
008A	9-tlg.Wurzelholzsatz , neuer Cooper, beinhaltet : Armaturen Brett, Radioblende, Schaltknauf, 4 Fensterleisten, 2 Türgriffe
008B	Paar Fensterleisten Wurzelholz vorn
008C	Paar Fensterleisten Wurzelholz hinten
008D	4-er Satz Fensterleisten Wurzelholz
008E	Paar Innere Türgriffe - Wurzelholz -
008F	Schalthebelknauf Leder
008G	Schalthebelknauf Holz " Mini "
008H	Schalthebelknauf Wurzelholz ohne Emblem
008I	Schalthebelknauf Wurzelholz mit Emblem
008J	Schalthebelknauf Wurzelholz/Alu
008K	Paar Türöffner Wurzelholz
008L	Paar Fensterkurbeln Wurzelholz
008M	Mittelkonsole Wurzelholz - ohne Abbildung -
008N	Handbremsgriff Wurzelholz
008O	Wurzelholzumrandung für Wippschalter - versch. Ausf. -
009	Mini-Modellautos auf Anfrage

FOLGENDE K&N SPORTLUFTFILTER SIND IMMER WIEDER AUSWASCHBAR

010	K&N Luftfilter konische Ausführung - H4 / HS4 / H1F4 -Vergaser -
010A	K&N verchromter Sportluftfilter konisch , HIF44 Vergaser
010B	K&N verchromter Sportluftfilter konisch - HS6 - Vergaser
010C	K&N verchromter Sportluftfilter oval - HS6 , H1F6 , H1F44
010D	K&N verchromter Sportluftfilter oval klein
010E	K&N verchromter Sportluftfilter rund , HS2 Vergaser
010F	K&N verchromter Sportluftfilter rund , HS4 Vergaser
010G	K&N-Luftfiltereinsatz für HS4 - Vergaser
010H	K&N-Luftfiltereinsatz - alle Einspritzer -
010I	K&N Luftfilterkit 1,3i - SPI - ersetzt Luftfiltergehäuse -
010J	K&N Luftfilterkit 1,3i - MPI - ersetzt Luftfiltergehäuse -
010K	K&N Luftfilter-Reiniger + Öl-Kit
011	Schirm " COOPER " grün/weiss
012	" MINI " - Kaffeebecher

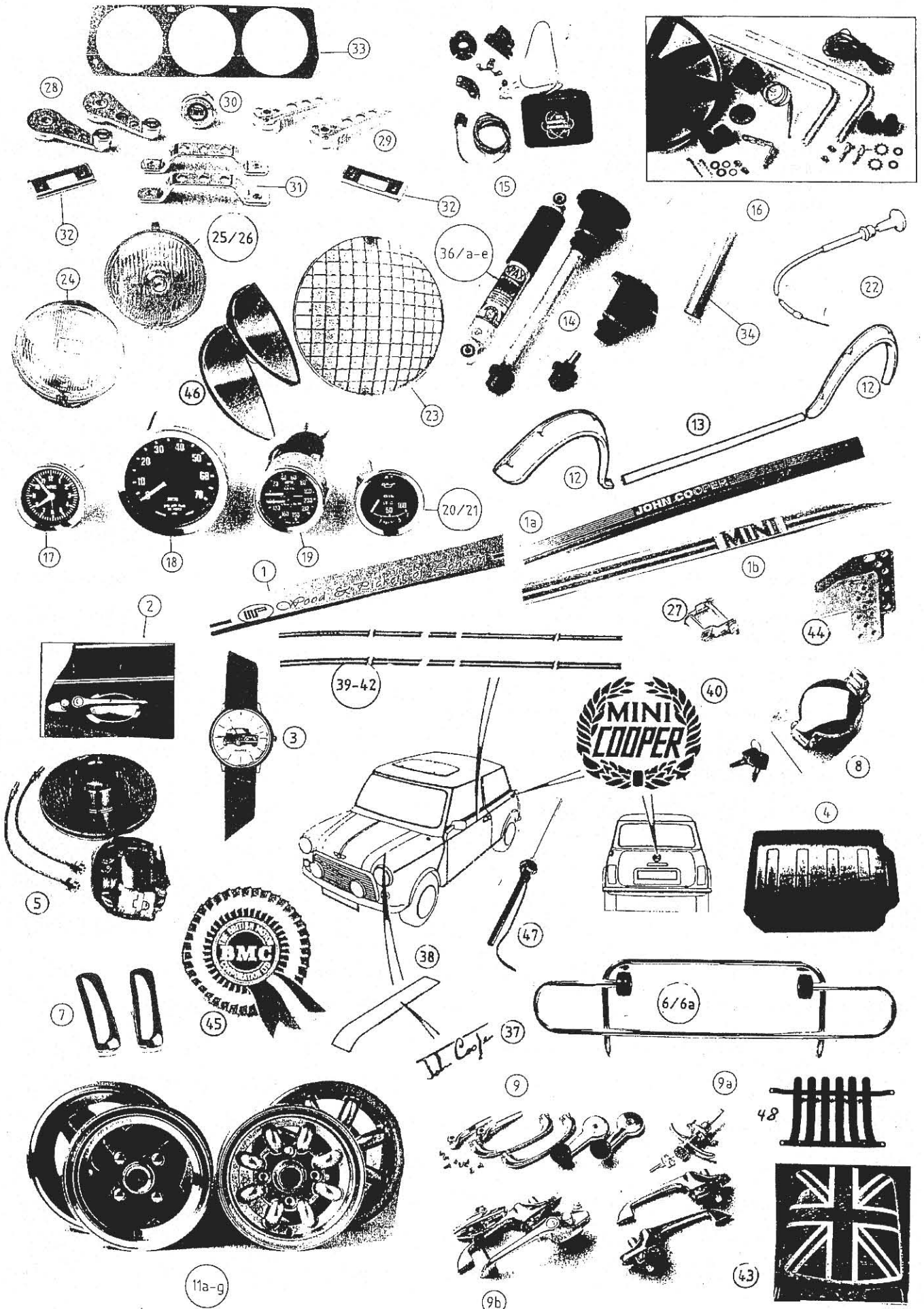


SEITE 65 ZUBEHÖR

013	Ölkühler 13 Reihen	
013A	Ölkühler 10 Reihen	
013B	Satz Ölkühlerschläuche bis ca. 80	
013C	Satz Ölkühlerschläuche bis ca. 80 edelstahlummantelt	
013D	Satz Ölkühlerschläuche ab ca. 80	
013E	Satz Ölkühlerschläuche ab ca. 80 edelstahlummantelt	
013F	Satz Ölkühlerschläuche ab ca. 85 , später Anlasser	
013G	Satz Ölkühlerschläuche ab ca85,später Anl.edelstahlummantelt	
013H	Öltemperaturanzeige " Smiths " - elektrisch -	
013I	Thermostat - Ölkühlerschlauch -	
013J	Adapter Öltemperaturfühler - für Montage im Ölkühlerschlauch	



014	SPORTLENKRÄDER - SIEHE SEITE 70	
015	WERKZEUGE - SIEHE SEITE 71 -	
016	<u>4-ER-SATZ EDELSTAHLUMMANTELTE BREMSSCHLÄUCHE - OHNE ABE -</u>	
017	Paar Schmutzfänger mit Mini - Schriftzug	
017A	Paar Schmutzfänger mit Cooper Logo	
018	Schlüsselanhänger " Leyland Mini "	
018A	Schlüsselanhänger " Mini Cooper "	
018B	Schlüsselanhänger Union Jack	
018C	Schlüsselanhänger " BMC "	
018D	Schlüsselanhänger " Cooper "	
019	Poliertes Aluminium -Ventildeckel -	
019A	Poliertes Alu-Ventildeckel - schräg mit Rippen -	
019B	Ventildeckelmutter - flacher Kopf - Chrom	
019C	Metallkappe - Chrom -	
019D	Dichtgummi Ventildeckel	
019E	Öleinfüllkappe - Chrom	
019F	Paar verchromte Schnellverschlüsse Ventildeckel - rund -	
019G	Paar verchromte Schnellverschlüsse Ventildeckel - T-Knauf -	
020	Chromkappe HS 4 Vergaser	
020A	Polierte Aluminiumkappe HS 2 Vergaser	
020B	Polierte Aluminiumkappe HS 4 Vergaser	
020C	Polierte Aluminiumkappe H1F44-Vergaser	
021	Sportendtopf " PECO " 1-Rohr nach oben abgewinkelt 850/998er	
021A	Sportendtopf " PECO " 1-Rohr gerade 850/998er	
021B	Sportendtopf " PECO " 2-Rohr nach oben abgewinkelt 850/998er	
021C	Sportendtopf " PECO " 1-Rohr nach oben abgewinkelt -1,3 Vergaser-	
021D	Sportendtopf " PECO " 1-Rohr gerade - 1,3 Vergaser -	
021E	Sportendtopf " PECO " 2-Rohr nach oben abgewinkelt -1,3 Vergaser-	
022	Fächerkrümmer " Maniflow "	
022A	" Wood+Pickett " VA - Fächerkrümmer 850 / 998 , 1300 + 1,3i	
023	" RC40 " Sportauspuffanlage - Modelle ohne Katalysator - - ohne ABE -	
023A	" RC50 " Sportauspuffanlage, Edelstahl - Modelle ohne Katalysator - ohne ABE -	
023B	" RC40 " Sportauspuffanlage - Modelle mit Katalysator - - ohne ABE -	
023C	" RC50 " Sportauspuffanlage, Edelstahl - Modelle mit Katalysator - ohne ABE -	
024A	" Wood+Pickett " Vorderes Auspuffrohr VA , 1-Topf Anlage , - Fächerkrümmer zu Endtopf , 850, 998, 1300 ohne Katalysator	
024B	" Wood+Pickett " vorderes Auspuffrohr VA , ab Fächerkrümmer bis Katalysator bzw. "Wood + Pickett" Vorschalldämpfer	
024C	" Wood+Pickett " Vorschalldämpfer VA , 2-Topf Anlage , 850 / 998 + 1,3 Vergasermodele ohne Katalysator	
024D	Edelstahlverbindungsrohr Katalysator zu Endschalldämpfer - für alle von uns angebotene Edelstahlschalldämpfer -	
024E	"Wood + Pickett" Endtopf VA mit doppeltem Endrohr, alle Modelle	
024F	"Wood + Pickett" Endtopf VA mit seitlich abgewinkeltem Endrohr - Alle -	
024G	Sportschalldämpfer Edelstahl 1-Rohr mittig 60mm - ohne ABE -	
024H	Sportschalldämpfer Edelstahl "DTM-Look" 2 x 70mm - ohne ABE-	
024I	Edelstahlsportauspuff 2-Rohr gerade - mit Gutachten - mit Vorschalldämpfer und Adapter zu Rohr	
025	Union Jack - emailliert -	
025A	Aufnäher " Union Jack " - 7,5cm x 5cm -	
025B	Aufkleber " Union Jack " , 7,8 x 4,7cm	
025C	Aufnäher " Mini "	
026	Schlüsselanhänger - Mini - versilbert	



SEITE 67 ZUBEHÖR

001	Paar Edelstahlschwellerzierleisten " WOOD + PICKETT "	
001A	Paar Edelstahlschwellerzierleisten " JOHN COOPER "	
001B	Paar Edelstahlschwellerzierleisten Org.Rover mit Mini-Logo	
002	Paar Türgriffmulden Edelstahl	
003	" MINI " - Armbanduhr	
004	Kofferraumwanne	
004A	Kofferraumteppich schwarz	
005	Umbaukit Doppelkolben-Sättel + innenbelüftete Bremsscheiben	
006	Satz Rammschutzbügel vorn + hinten - EDELSTAHL - ohne ABE	
006A	Satz Rammschutzbügel vorn + hinten - schwarz - ohne ABE	
007	4-er Satz Stoßstangenhörner verchromt , mit Halterungen zum Nachrüsten ohne bohren Originalhörner : Seite 59 Nr. 15H - 15J	
008	Tankschnappverschluss " Monza " verchromt abschließbar benötigt keinen Montagering	
008A	Tankschnappverschluss " Monza " poliert Alu abschließbar benötigt keinen Montagering	
008B	Tankschnappverschluss " Aston " verchromt abschließbar benötigt keinen Montagering	
008C	Tankschnappverschluss " Aston " poliert Alu abschließbar benötigt keinen Montagering	
009	Türgriff / Fensterkurbelsatz innen verchromt 6-teilig enthält : 2 Türöffner , 2 Fensterkurbeln , 2 Türgriffe	
009A	3-teiliger äusserer Griffsatz verchromt - wie Mini Mk 1 -	
009B	3-teiliger äusserer Griffsatz verchromt spät	
009C	Chromfensterkurbel	
011	" GB " Leichtmetallfelge 5 x 10	
011A	" GB " Leichtmetallfelge 5 x 12	
011B	"Wood+Pickett" Leichtmetallfelge 5 x 12 incl. Radmuttern + Kappen wie oben , aber mit poliertem Aussenkranz	
011C	" GB " Leichtmetallfelge 6 x 10	
011D	" Revolite "-Felge 5 x 10	
011E	Stahlfelge 4,5 x 12"	
011F	8-speichige "Minilite" Alufelge 4,5 x 12 Original bis BD064958	
011G	8-speichige "Minilite" Alufelge 4,5 x 12 Original ab BD064959	
011H	5-speichige Alufelge 6 x 13 "Revolution" Original	
011I	8-speichige " Minilite " Alufelge 6x13" Original	
011J	5-speichige Alufelge 6x13 mit Kappe über Radmuttern Original	
011K	4-ER-SATZ FELGENSCHLÖSSER	
012	4er-Satz Kotflügelverbreiterungen Edelstahl incl. Schwellerleisten +Befestigungen zum Aufsetzen auf die Standardverbreiterungen	
012A	4er-Satz Kotflügelverbreiterungen "Wood + Pickett" Edelstahl zum Aufsetzen auf die scharzen oder grauen Standardverbreiterungen	
012B	4er - Satz Kotflügelverbreiterungen grau Standard	
012C	4er - Satz Kotflügelverbreiterungen schwarz Standard	
012D	Standardkotflügelverbreiterung schwarz vorn rechts	
012E	Standardkotflügelverbreiterung schwarz vorn links	
012F	Standardkotflügelverbreiterung schwarz hinten rechts	
012G	Standardkotflügelverbreiterung schwarz hinten links	
012H	Standardkotflügelverbreiterung grau vorn rechts	
012I	Standardkotflügelverbreiterung grau vorn links	
012J	Standardkotflügelverbreiterung grau hinten rechts	
012K	Standardkotflügelverbreiterung grau hinten links	
012L	Verbreiterung "Breit" zum Überlackieren vorne rechts Orginal Rover - von aussen genietet / geschraubt	
012M	Verbreiterung "Breit" zum Überlackieren vorne links Orginal Rover - von aussen genietet / geschraubt	
012N	Verbreiterung "Breit" zum Überlackieren hinten rechts Orginal Rover - von aussen genietet / geschraubt	
012O	Verbreiterung "Breit" zum Überlackieren hinten links Orginal Rover - von aussen genietet / geschraubt	
012P	Verbreiterung "Breit" zum Überlackieren hinten links Orginal Rover - von innen verschraubt -	
012Q	Verbreiterung "Breit" zum Überlackieren vorne rechts Orginal Rover - von innen verschraubt -	
012R	Verbreiterung "Breit" zum Überlackieren vorne links Orginal Rover - von innen verschraubt -	
012S	Verbreiterung "Breit" zum Überlackieren hinten rechts Orginal Rover - von innen verschraubt -	
013	Paar Schwellerleisten Edelstahl	



014	Tieferlegungssatz " HILO " für beide Achsen	
015	Umbaukit kontaktlose Zündanlage 25-D-Verteiler	
015A	Umbaukit kontaktlose Zündanlage 45-D -Verteiler	
016	"Kenlowe" elektr.Zusatzlüfter ; incl. Montageteile + Thermostat	

**DER KENLOWE-LÜFTER KANN NUR BEI MODELLEN EINGEBAUT WERDEN,
DIE KEINEN ELEKTRISCHEN LÜFTER SERIENMÄSSIG HABEN.**

ZUSATZINSTRUMENTE " SMITHS " MIT CHROMRING :

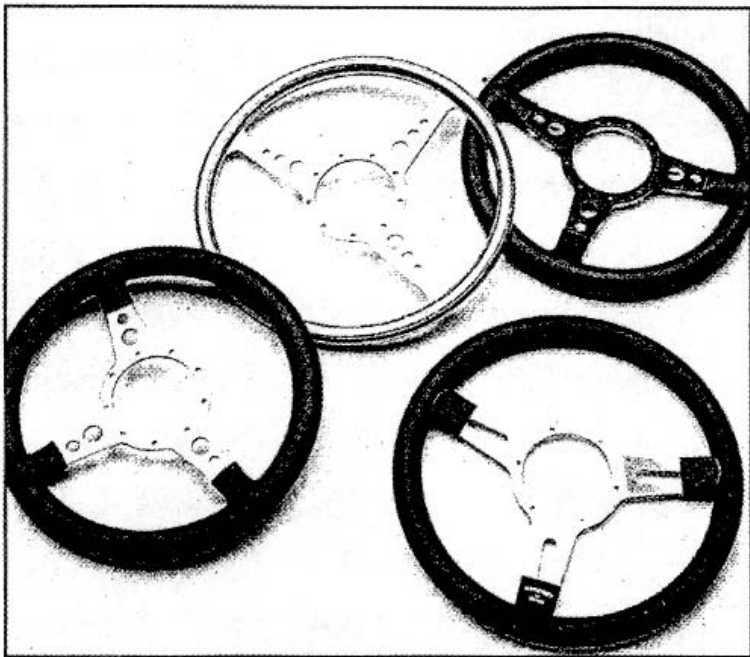
017	Zeituhr " Smiths "	
018	Drehzahlmesser " Smiths " Gehäusedurchmesser 80mm	
019	Doppelinstrument Öldruck / Wassertemperatur " Smiths " Neu	
020	Öldruckanzeige " Smiths "	
021	Wassertemperaturanzeige " Smiths "	
021A	Öltemperaturanzeige " Smiths " - elektrisch -	
022	Umbausatz auf innenliegenden Motorhaubenzug - zum nachträglichen Umrüsten der Modelle vor November 1992	
022A	Originalhaubenzug - ab November 1992 -	
023	Paar Steinschlaggitter	
024	Zusatzscheinwerfer verchromt	
025	Paar Zusatzscheinwerfer schwarz - Cooper ab 92 -	
026	Zusatzscheinwerfer schwarz einzeln - Cooper ab 92 -	
027	Lenksäulenversteller zur Tieferlegung des Lenkrades	
028	Paar Alu-Fensterkurbeln	
029	Paar Alu-Türöffner	
030	Alu-Schaltknauf " COOPER "	
030A	Aluminium-Schaltknauf - wie letzte Cooper -	
031	Paar Alu-Türgriffe innen	
031A	<u>6-TEILIGER ALU-KURBEL / GRIFF / ÖFFNERSATZ</u>	
032	Paar Alu-Schlossumrahmungen	
033	Edelstahl-Instrumentenabdeckung nur für 3-Instrumenten-Ausführung	
034	Auspuffblende verchromt	
036	Stoßdämpfer vorn - etwas härter als Serie -	
036A	Stoßdämpfer härteverstellbar vorn	
036B	Stoßdämpfer härteverstellbar vorn für tiefergelegte Fahrzeuge	
036C	Stoßdämpfer hinten - etwas härter als Serie -	
036D	Stoßdämpfer härteverstellbar hinten	
036E	Stoßdämpfer härteverstellbar hinten für tiefergelegte Fahrzeuge	
037	Schriftzug Motorhaube " John Cooper " rechts schwarz	
037A	Schriftzug Motorhaube " John Cooper " links schwarz	
038	Zierstreifen weiss rechts - ohne Schriftzug -	
038A	Zierstreifen weiss links - ohne Schriftzug -	
039	Zierstreifen seitlich weiss - für beide Seiten -	
039A	Zierstreifen seitlich schwarz - für beide Seiten -	
039B	Zierstreifen gold	
040	Lorbeerkranz " MINI COOPER " weiss	
040A	Lorbeerkranz " MINI COOPER " schwarz	
041	Aufkleber " British Open " gold Heckklappe	
041A	Aufkleber " British Open " gold auf Fahrzeugflanke	
042	Aufkleber " MINI 35 " - auf Fahrzeugheck -	
042A	Zierstreifen " MINI 35 " - auf Fahrzeugflanke -	
042B	Schriftzug " PARK LANE " - rechts -	
042C	Schriftzug " PARK LANE " - links -	
043	Union Jack-Aufkleber über komplettes Dach	
044	Sitzschienenverlängerung für 1 Sitz	
045	BMC-Rosette - innen klebend -	
045A	BMC Rosette - aussen klebend -	
046	Paar " Schlafaugen "	
047	Antenne Edelstahl ausziehbar - zur Kotflügelmontage -	
047A	Antenne verchromt - nur zur Dachmontage -	
048	Ölwannenschutz " COOPER " Original	



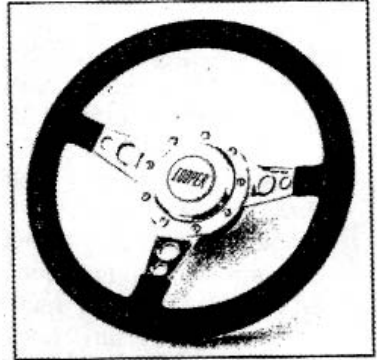
SEITE 69 ZUBEHÖR + EMBLEME

001	Emblem Motorhaube " MINI COOPER " 1,3 - ab Juli 90	
001A	Emblem Kofferraum " MINI COOPER " 1,3 - ab Juli 90	
001B	Emblem Motorhaube " MINI " - ab 97 -	
001C	Emblem Kofferraum " MINI " - ab 97	
001D	Emblem Motorhaube " MINI 40 "	
002	Emblem Motorhaube bis VIN349159 - grau auf schwarzem Grund -	
002A	Emblem Motorhaube VIN 349160-463576 -silber/grau auf schwarz	
003	Emblem Motorhaube " MORRIS COOPER S " 1275 MK 2	
004	Emblem Motorhaube " AUSTIN COOPER S " 1275 MK 2	
005	Chromumrandung zu " MORRIS COOPER S " + " AUSTIN COOPER S "	
006	Emblem Motorhaube " THE ITALIAN JOB "	
007	Emblem Motorhaube " MINI 35 "	
008	Emblem Motorhaube " MINI " VIN 463577 - 493180 rot-goldene Schrift auf grauem Grund	
009	Emblem Motorhaube " CHECKMATE " - silber auf schwarz -	
010	Emblem Motorhaube " MINI 30 " - mattgold auf schwarz -	
011	Emblem Motorhaube " MINI " - blau/silber/schwarz -	
012	Emblem Motorhaube " LEYLAND " - schwarz auf silber -	
013	Emblem Kofferraum " MINI CLUBMAN "	
014	Emblem Kofferraum" MINI 1275 GT " schw/silber auf grau/rot	
015	Emblem Kofferraum " MINI 1275 GT " - silber auf schwarz -	
016	Emblem Kofferraum " MINI COOPER S " MK 3 - silber /schwarz -	
017	Emblem Kofferraum " Mini Special " - gelb/silber auf schwarz	
018	Emblem Kofferraum " MINI COOPER S MK 2 " für Austin + Morris	
019	Emblem Kofferraum " AUSTIN COOPER " MK 2	
020	Emblem Kofferraum " MORRIS COOPER " MK 2	
020A	Chromumrandung zu "MINI COOPER" "AUSTIN COOPER" "MORRIS COOPER"	
021	Emblem Kofferraum " AUSTIN MINI "	
022	Schriftzug Kofferraum " MINI MINOR " chrom	
023	Emblem Kofferraum " MINI "	
024	Emblem Kofferraum " SEVEN "	
025	Emblem Kofferraum " AUSTIN " - Austin Cooper Mk 1 -	
026	Emblem Kofferraum " COOPER " - Austin Cooper Mk1 -	
027	Emblem Kofferraum " MORRIS COOPER " MK 1	
028	Emblem Motorhaube " MORRIS MINI " MK 1	
029	Emblem Motorhaube " MORRIS COOPER " S + MK 1	
030	Emblem Motorhaube " AUSTIN COOPER " S + MK 1	
031	Emblem Motorhaube " MORRIS COOPER " 998 MK 2	
032	Chromrand zu " MORRIS COOPER "	
033	" 850 "	
034	Emblem Kofferraum " 1000 " Cooper MK 2	
035	Emblem Kofferraum " 1275 " Cooper MK 2	
036	Emblem " s " Austin Cooper MK1 vorn,Morris Cooper MK1 hinten	
037	Emblem Kofferraum " S " Austin Cooper MK 1	
038	Emblem Motorhaube - rot/goldene Schrift auf grünem Grund -	
039	Emblem Kofferraum " Special " gelb auf schwarz	
040	Emblem Kofferraum " MINI " selbstklebend - grau auf schwarz-	
041	Satz Rammschutzbügel vorn + hinten - EDELSTAHL - ohne ABE	
041A	Satz Rammschutzbügel vorn + hinten - schwarz - ohne ABE	
042	Emblem Kofferraum " AUTOMATIC " - selbstklebend -	
043	Grillembem " AUSTIN " - silber auf schwarz/grün/türkis -	
044	Grillembem " MINI " selbstkl. -silber auf schwarz/blau/grün	
045	Grillembem "MINI" silb.Schrift auf schwarz -MAYFAIR + CITY-	
046	Emblem " 1.3i " selbstklebend	
047	Emblem Motorhaube " MARY QUANT " silber auf schwarz	
048	Grillembem " MINI " -Clubman bis 76 - silber/türkis/schwarz	
049	Emblem Kofferraum " MINI " selbstklebend , chrom auf schwarz	
050	Emblem Kofferraum " MINI " selbstklebend ,mattgrau auf schw.	
051	Schriftzug Kofferraum " CATALYST "selbstkleb. grau auf schw.	
052	Emblem Kofferraum " Mk " Austin+Morris Cooper2-nicht CooperS	
053	Emblem Kofferraum " II " Austin+Morris-Cooper2,nicht CooperS	
054	Clip	

1-12



12e



4a

+

12a-12d



SEITE 70 SPORTLENKRÄDER

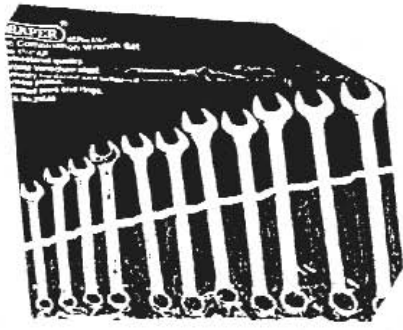
001	" Mounney " Holzlenkrad , 13 Zoll geschüsselt - ohne ABE -	
002	" Mounney " Lederlenkrad , 12 Zoll flach - ohne ABE -	
003	" Mounney " Lederlenkrad , 13 Zoll flach - ohne ABE -	
004	" Mounney " Lederlenkrad - 14 Zoll flach - ohne ABE -	
004A	" Mounney " Lenkradnabe ab 1976 - ausser Airbag-Modelle -	
005	" Moto-Lita " Lederlenkrad geschüsselt , 13 Zoll - ohne ABE -	
006	" Moto-Lita " Lederlenkrad flach , 13 Zoll - ohne ABE -	
007	" Moto-Lita " Lederlenkrad geschüsselt , 14 Zoll - ohne ABE -	
008	" Moto-Lita " Lederlenkrad flach , 14 Zoll - ohne ABE -	
009	" Moto-Lita " Holzlenkrad flach , 13 Zoll - ohne ABE -	
010	" Moto-Lita " Holzlenkrad geschüsselt , 13 Zoll - ohne ABE -	
011	" Moto-Lita " Holzlenkrad flach , 14 Zoll - ohne ABE -	
012	" Moto-Lita " Holzlenkrad geschüsselt , 14 Zoll - ohne ABE -	
012A	" MOTO LITA " Lenkradnabe - 1959 - 1966 -	
012B	" MOTO LITA " Lenkradnabe - 1966 - 1969 -	
012C	" MOTO LITA " Lenkradnabe - 1969 - 1975 -	
012D	" MOTO LITA " Lenkradnabe - ab 1976 -	
012E	" Moto-Lita " Lederlenkrad "John Cooper" mit Nabe , ohne ABE	

TEILE OHNE ABBILDUNG

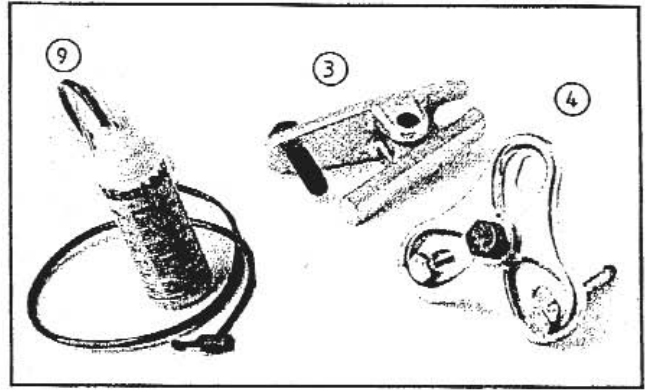
013	Baseball-Kappe Mini - rot , grün , blau oder schwarz -	
014	Verchromter Benzinfilter mit Glaseinsatz	

ARMATURENBRETT

015	Armaturenbrett 2 Instrumente, ohne Zusatzinstrumente Aluminium	
016	Armaturenbrett 2 Instrumente, ohne Zusatzinstrumente Carbon	
017	Armaturenbrett 2 Instrumente, ohne Zusatzinstrumente Wurzelholz	
018	Armaturenbrett 2 Instrumente, 1 Zusatzinstrument Carbon	
019	Armaturenbrett 2 Instrumente, 3 Zusatzinstrumente Aluminium	
020	Armaturenbrett 2 Instrumente, 3 Zusatzinstrumente Carbon	
021	Armaturenbrett 2 Instrumente, 3 Zusatzinstrumente Wurzelholz	
022	Armaturenbrett 3 Instrumente, ohne Zusatzinstrumente Aluminium	
023	Armaturenbrett 3 Instrumente, ohne Zusatzinstrumente Carbon	
024	Armaturenbrett 3 Instrumente, ohne Zusatzinstrumente Wurzelholz	
025	Armaturenbrett 3 Instrumente, 1 Zusatzinstrument Carbon	
026	Armaturenbrett 3 Instrumente, 3 Zusatzinstrumente Aluminium	
027	Armaturenbrett 3 Instrumente, 3 Zusatzinstrumente Carbon	
028	Armaturenbrett 3 Instrumente, 3 Zusatzinstrumente Wurzelholz	



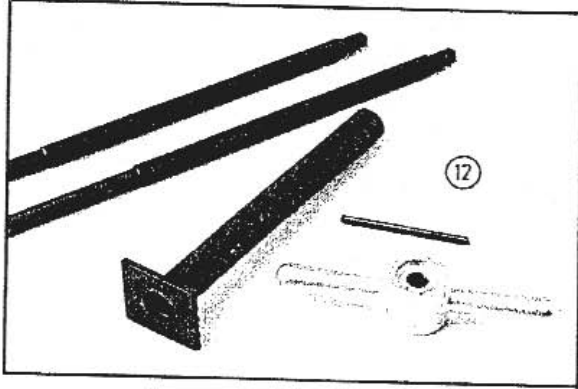
5



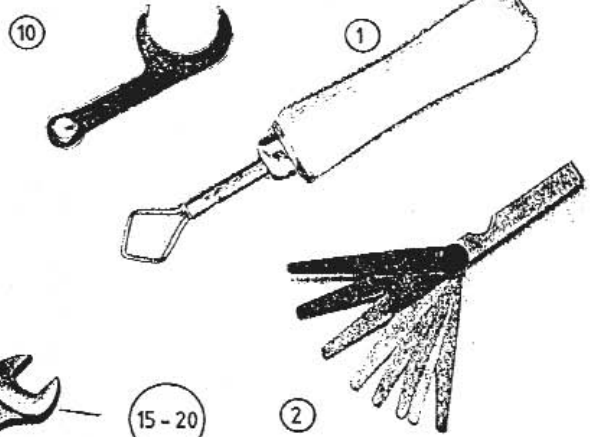
9

3

4



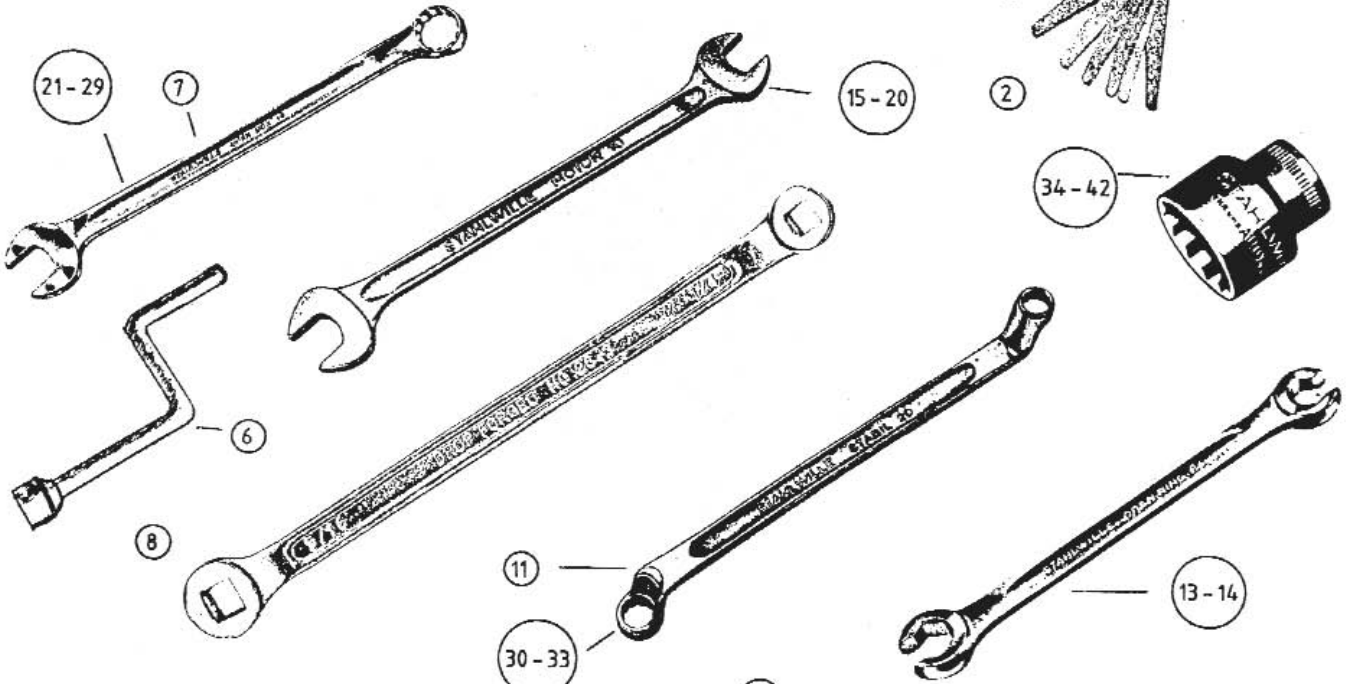
12



10

1

2



21-29

7

15-20

34-42

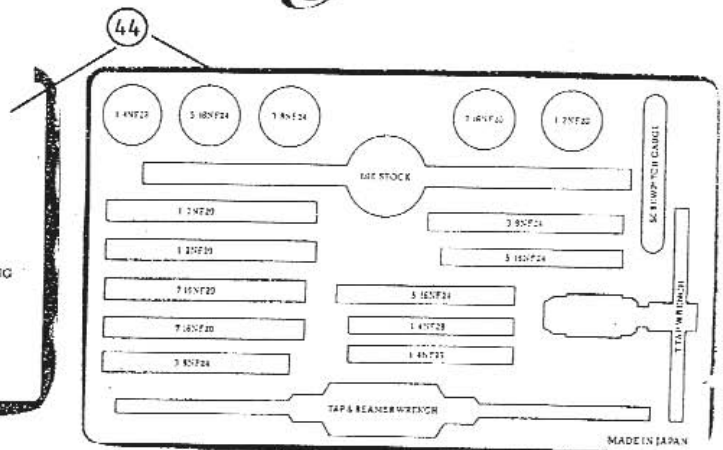
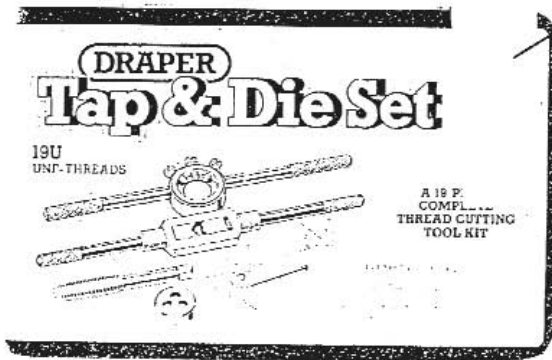
6

8

11

30-33

13-14



44

SEITE 71 WERKZEUG

001	Einziehwerkzeug für Front/Heckscheibenfüllstreifen	
002	Satz Fühlerblattlehren Zollmaß	
003	Kugelkopfabzieher - z.B. Achsschenkel + Lenkung -	
004	Schwungradabzieher	
005	11-teiliger Satz Ring-/Gabelschlüssel " DRAPER "	
006	Radmutternschlüssel	
007	Ring-Gabelschlüssel 1/4" - für Entlüfter Radzylinder hinten - bei Mini nicht 77-79 -	
008	Einstellschlüssel Bremsexcenter - nur hinten -	
009	Bremsenentlüftersatz "EEZIBLEED" zur Anwendung ohne 2.Person	
010	Einstellschlüssel SU-Vergaser - für H1 , H4 , HS2 , HS4 , HS6 - Vergaser -	
011	Ringschlüssel 1 1/2" - z.B. grosse Mutter Achsschenkel + frühe Kupplung	
012	Spezialwerkzeug für Gummiballon Vorderachse	

UNTER DEN FOLGENDEN POSITIONEN 13 - 41 BIETEN WIR

DEUTSCHES QUALITÄTSWERKZEUG DER FA. " STAHLWILLE " AN

013	Ringschlüssel offen 3/8" x 7/16" - z.B. Entlüfter Sattel + Überwurfverschraubung Bremsleitung	
014	Ringschlüssel offen 1/2" x 9/16" - z.B. Bremsleitung an Bremsschlauch -	
015	Gabelschlüssel 1/4 x 5/16"	
016	Gabelschlüssel 5/16 x 3/8"	
017	Gabelschlüssel 7/16 x 1/2"	
018	Gabelschlüssel 9/16 x 5/8"	
019	Gabelschlüssel 19/32 x 11/16"	
020	Gabelschlüssel 5/8 x 3/4"	
021	Ring/Gabelschlüssel 3/8"	
022	Ring/Gabelschlüssel 7/16"	
023	Ring/Gabelschlüssel 1/2"	
024	Ring/Gabelschlüssel 9/16"	
025	Ring/Gabelschlüssel 5/8"	
026	Ring/Gabelschlüssel 11/16"	
027	Ring/Gabelschlüssel 3/4"	
028	Ring-Gabelschlüssel 1/4" - für Entlüfter Radzylinder hinten - bei Mini nicht 77-79 -	
029	Ring/Gabelschlüssel 5/16" für Trommelbremsexcenter vorn bis 84	
030	Ringschlüssel 3/8 x 7/16"	
031	Ringschlüssel 1/2 x 9/16"	
032	Ringschlüssel 5/8 x 11/16"	
033	Ringschlüssel 3/4 x 7/8"	
034	Steckschlüsseleinsatz 3/8"	
035	Steckschlüsseleinsatz 7/16"	
036	Steckschlüsseleinsatz 1/2"	
037	Steckschlüsseleinsatz 9/16"	
038	Steckschlüsseleinsatz 11/16"	
039	Steckschlüsseleinsatz 3/4"	
040	Steckschlüsseleinsatz 5/8"	
041	Steckschlüsseleinsatz 1 1/8"	
042	Steckschlüsseleinsatz 1 5/16 Kurbelwelle vorn bis ca. 85	
043	Reduzierstück 3/4" auf 1/2"-Antrieb - für 1 5/16 Steckschlüsseleinsatz -	

**ALLE STECKSCHLÜSSELEINSÄTZE - AUSSER 1 5/16 ZOLL -
SIND FÜR KNARREN MIT 1/2 ZOLL-ANTRIEB**

AUF WUNSCH LIEFERN WIR AUCH GERN ANDERE WERKZEUGE

DIE HIER NICHT AUFGELISTET SIND.

044	Gewindebohrer- und Schneideisensatz	
-----	-------------------------------------	--

Verkaufs- und Lieferbedingungen

WIE WIRD BESTELLT?

Telefonisch, per Telefax, E-Mail oder schriftlich. (Brief / Postkarte)

WO/WANN WIRD ABGEHOLT?

In unserem Geschäft: Montag bis Freitag 8.00 - 18.00 Uhr
Samstag 9.00 - 13.00 Uhr

Am Besten vor Abholung schon vorbestellen, dann gibt's keine Wartezeiten.

WIE WIRD VERSCHICKT?

Je nach Größe und Gewicht, per Post oder Spedition.
Auf Wunsch auch per DHL-Express (höheres Porto!)
(terminierte Zustellung am nächsten Tag bis 8Uhr, bis 9Uhr oder bis 10Uhr)

WIE WIRD BEZAHLT?

In unserem Geschäft: Bar, per EC-Cash mit PIN oder Kreditkarte (Eurocard/Visa).
Bei Versand: Per Vorkasse, Nachnahme oder Kreditkarte (Eurocard/Visa).
Bei längerer Geschäftsbeziehung: Per Lastschriftermächtigung.

Bei Versand in Länder, die nicht der EU angehören, wird keine MWSt. berechnet und die für die Zollabfertigung erforderlichen Papiere werden der Sendung beigelegt. Bei Verkäufen an gewerbliche, in EU-Ländern ansässige Kunden, die eine Umsatzsteuer-Identifikations-Nummer besitzen (ID-Nummer) wird, nach Überprüfung der ID-Nummer beim Bundesamt für Finanzen, ebenfalls keine MWSt. berechnet.

WIE WIRD GESPART?

... z.B. durch **Vorabzahlung:**
hier werden für ein Standard-Inland-Paket nur 7,68€ berechnet,
(maximal 31,5kg bzw Länge unter 1,20Meter)
bei einem Warenwert ab 250€ (inkl. MwSt.) liefern wir im Inland **versandkostenfrei**. Pakete über 1,20mtr. Länge und Auslandspakete: bitte die Versandkosten erfragen.

...oder durch unser **"JUST IN TIME VERFAHREN"**
Wenn Sie uns mit der Lieferung 6-7 Tage Zeit lassen und per Vorkasse bezahlen, können wir ab einem Bestellwert von 300€ (inkl. MwSt.) je nach Artikel erhebliche Nachlässe einräumen.
Besonders interessant auch für Sammelbestellungen, die Sie z.B. gemeinsam mit Clubkameraden oder Kollegen tätigen.
Hier liefern wir im Inland **versandkostenfrei**.
(maximal 31,5kg bzw Länge unter 1,20Meter)
Pakete über 1,20mtr. Länge und Auslandspakete: bitte die Versandkosten erfragen.

Abkürzungen :

n.m.l.	=	nicht mehr lieferbar
P.a.A.	=	Preis auf Anfrage
RHD	=	Rechtslenker
LHD	=	Linkslenker
VIN...	=	Vehicle Identification Number = Fahrgestellnummer zum Beispiel VIN 380107 bedeutet die letzten sechs Ziffern der Fahrgestellnummer
1,3	=	Modelle ab Juli 90
SPI	=	Modelle mit Einspritzanlage ab ca. Oktober 91
MPI	=	Modelle mit Einspritzanlage ab Fg. Nr. BD....134455 (1996) (auch durch vorn eingebauten Kühler + Airbag zu erkennen)

Unsere Kataloge/Preislisten sind kein Angebot im rechtlichen Sinne. Unsere Angebote sind freibleibend.
Die in unseren Katalogen/Preislisten angegebenen Preise sind Stückpreise, soweit nicht anders angegeben.
Da wir fast alle Ersatzteile aus England beziehen, sind unsere Einkaufspreise vom Kursverlauf der englischen Währung und von den Preisänderungen unserer Lieferanten abhängig und können nicht für einen bestimmten Zeitraum garantiert werden.

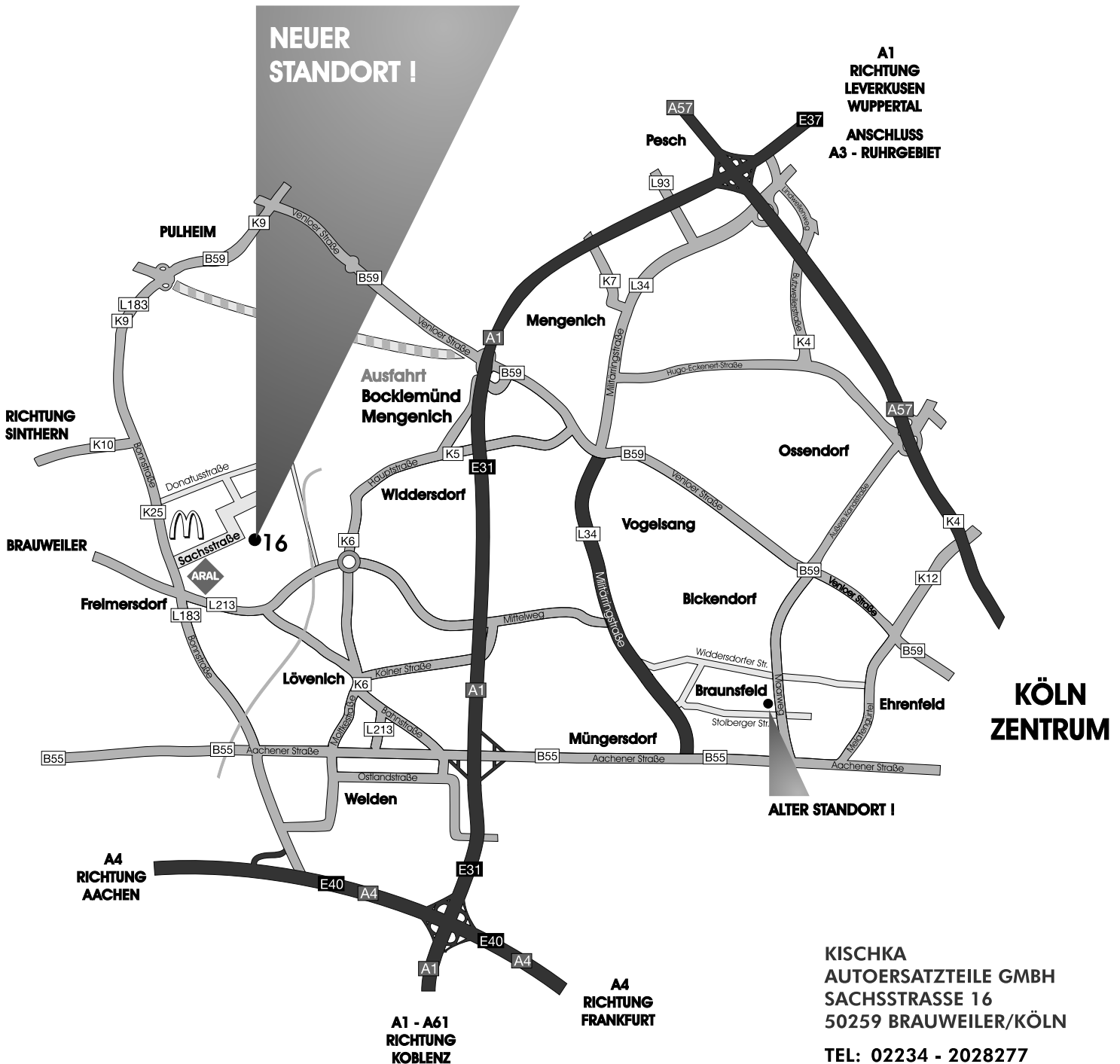
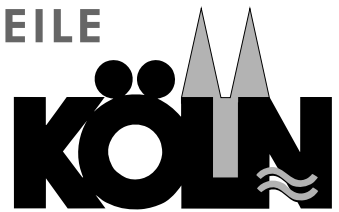
Mit Erscheinen der neuen Kataloge/Preislisten verlieren alle vorhergehenden Kataloge ihre Gültigkeit.
Ersatzteile können zum Teil in Form und Aussehen von den Abbildungen in den Katalogen abweichen.

MG A MG B MINI ROVER T-TYPEN MORRIS MINOR
 MG C MG F MG TF HEALEY TRIUMPH MIDGET SPRITE

ERSATZTEILE

MG KISCHKA

FÜR KLASSISCHE
 ENGLISCHE
 AUTOMOBILE AUS



KISCHKA
 AUTOERSATZTEILE GMBH
 SACHSSTRASSE 16
 50259 BRAUWEILER/KÖLN

TEL: 02234 - 2028277
 FAX: 02234 - 2028275

www.MG-KISCHKA.de
 info@MG-KISCHKA.de



ERSATZTEILE

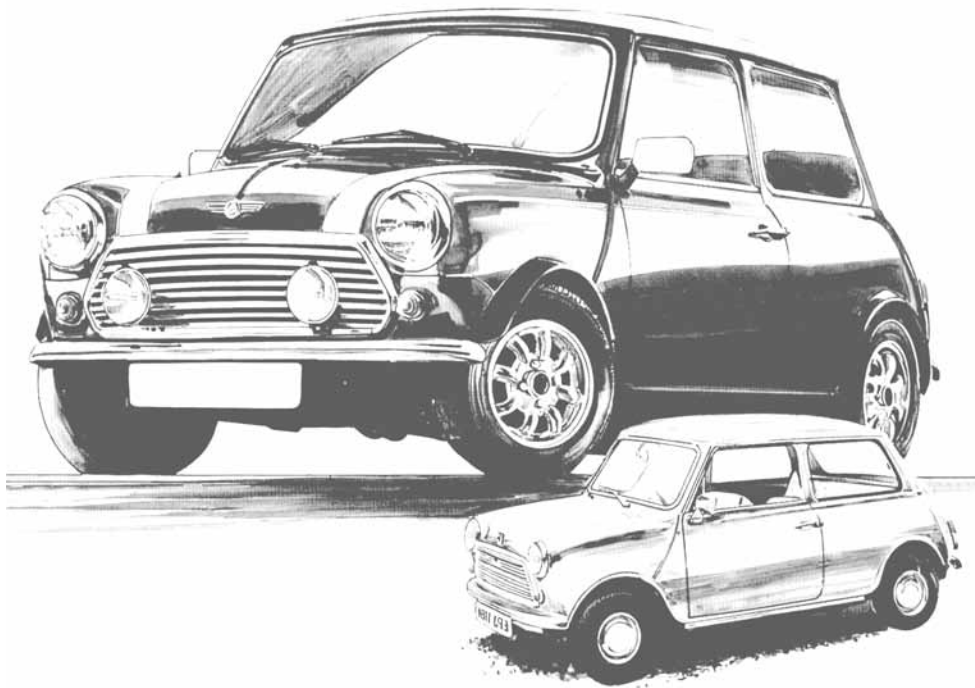
AUTOMOBILE AUS
ENGLISCHE
FÜR KLASSISCHE

MG KIRSCHKA

KIRSCHKA
AUTOERSATZTEILE GMBH
SACHSSTRASSE 16
50259 BRAUNWEILERKÖLN

TEL: 02334 - 2028277
FAX: 02334 - 2028225

www.MG-KIRSCHKA.de
info@MG-KIRSCHKA.de



MINI 1929-2000

Rechtslenker ? - ...auch hier drin !