

MG A MG B MINI ROVER T-TYPEN MORRIS MINOR
MG C MG F MG TF HEALEY TRIUMPH MIDGET SPRITE

MG KISCHKA

ERSATZTEILE

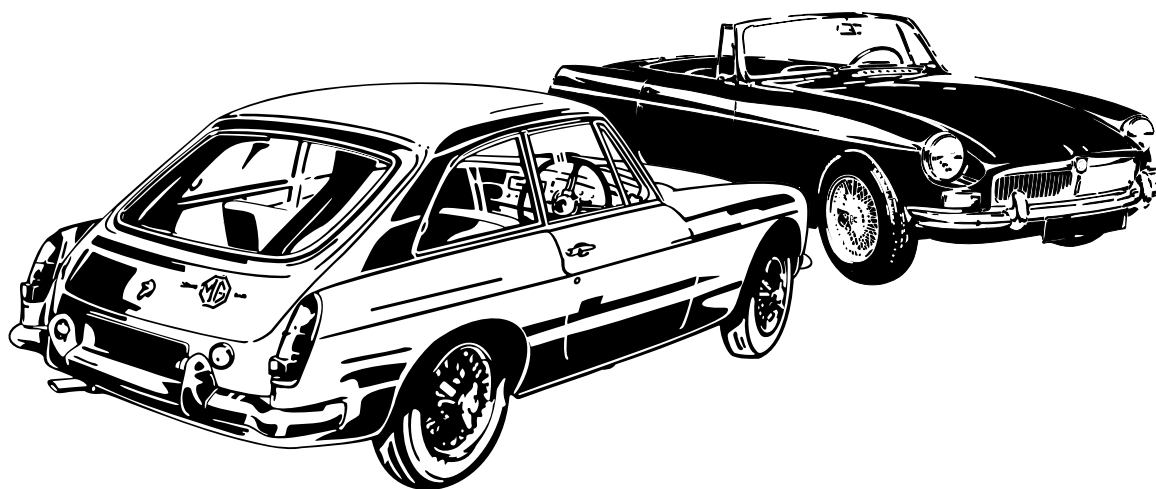
FÜR KLASSISCHE
ENGLISCHE
AUTOMOBILE AUS



KISCHKA
AUTOERSATZTEILE GMBH
SACHSSTRASSE 16
50259 BRAUWEILER/KÖLN

TEL: 02234 - 2028277
FAX: 02234 - 2028275

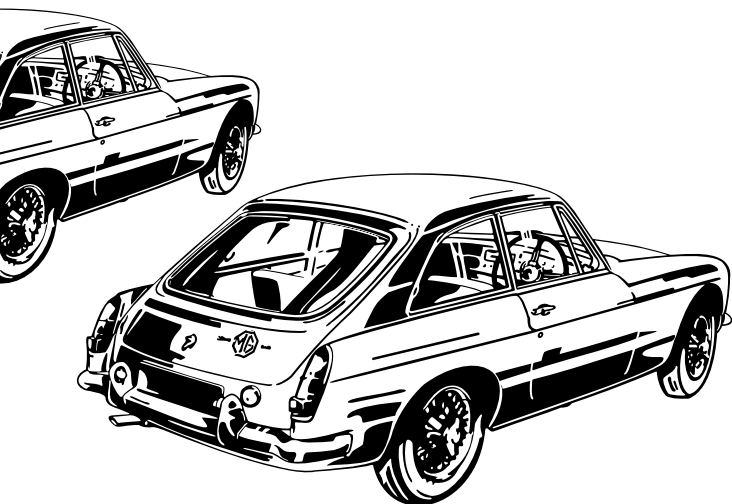
www.MG-KISCHKA.de
info@MG-KISCHKA.de



MG B 1962-1980
MG B-GT 1965-1980

QUALITÄTSTEILE DIREKT AB LAGER ! ... ODER IM TÄGLICHEN VERSAND - EUROPaweIT.

Mo. - Fr.: 8.00 - 18.00 Uhr
Samstags: 9.00 - 13.00 Uhr



Unser MG B Ersatzteil-Katalog ...

Einfach reinschauen ...
... staunen was es alles gibt ... – und bestellen ...
... oder die Teile direkt bei uns abholen.

Seit über **20 Jahren** wissen unsere Kunden das preiswerte Angebot, den kompetenten Service in unserem Ladengeschäft wie auch beim Versand zu schätzen.

Die Verkaufs- und Lieferbedingungen finden Sie auf den letzten Innenseiten.

Beachten Sie bitte auch unsere Sonderkonditionen, wie z.B. das "JUST IN TIME"-Verfahren bei dem Sie so manchen Euro sparen können.

Übrigens: Ein ebenso umfangreiches Ersatzteil-Lager wie für den MG B haben wir auch für den Mini, Midget/Sprite, MG A, und den MG C. Auch für diese Modelle können Kataloge bei uns angefordert werden... oder aus dem Internet geladen oder betrachtet werden.

Fragen Sie uns ebenfalls nach Ersatzteilen für die MG-T Modelle (1945-1955), MGF / MG-TF (1995-2005), Austin Healey 100 / 100-6 / 3000, Triumph Spitfire, Triumph TR 2 / TR 3 / TR 3A / TR 4 / TR 4A / TR 5 / TR 250 / TR 6, Morris Minor und die Rover- Modelle

**Viel Vergnügen und Gute Fahrt wünscht
Ihre Kischka Autoersatzteile GmbH**

Unsere Preise verstehen sich inklusive MWSt. !!

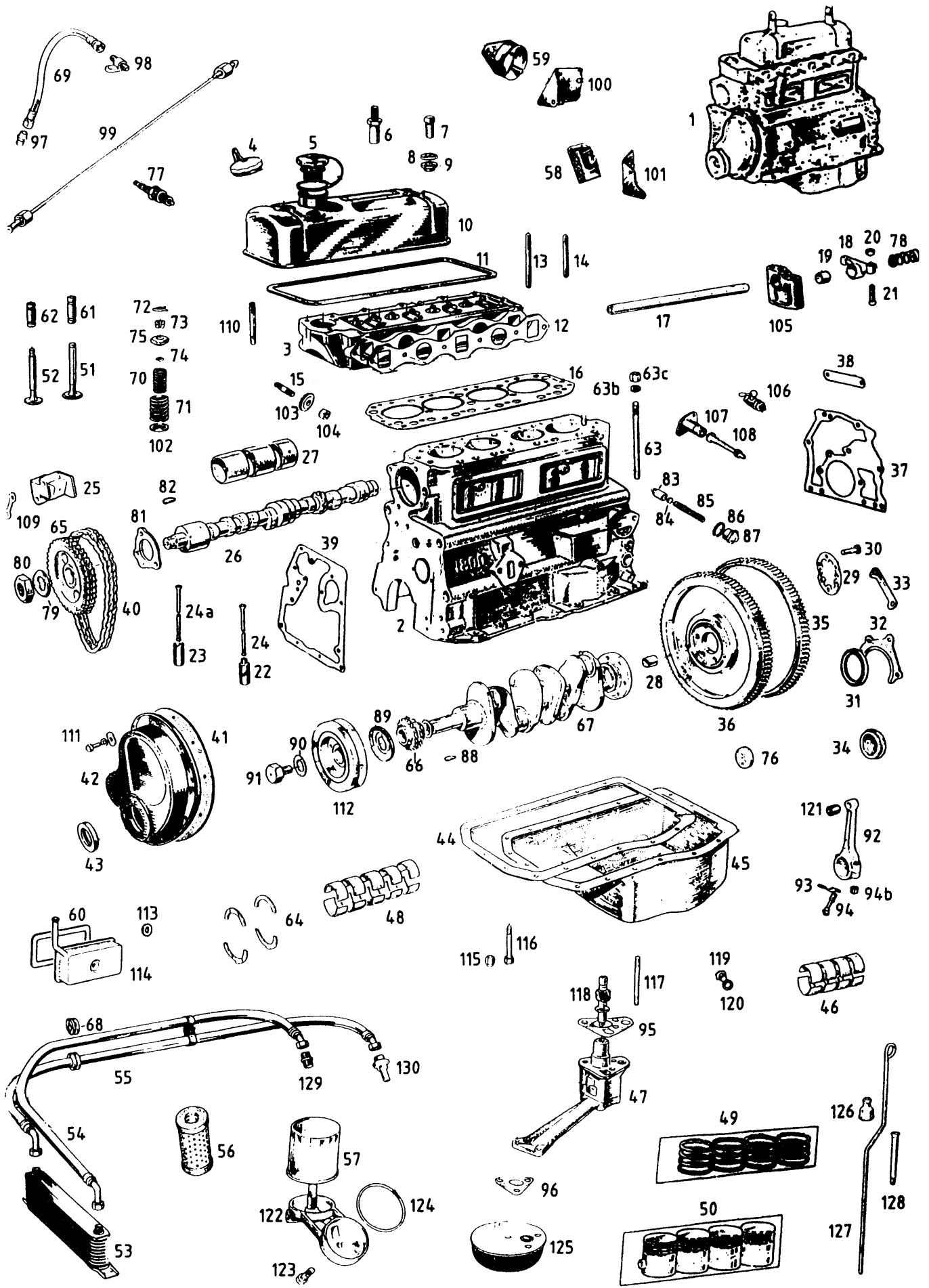
**TEL: 02234 - 2028277
FAX: 02234 - 2028275**

**www.MG-KISCHKA.de
info@MG-KISCHKA.de**

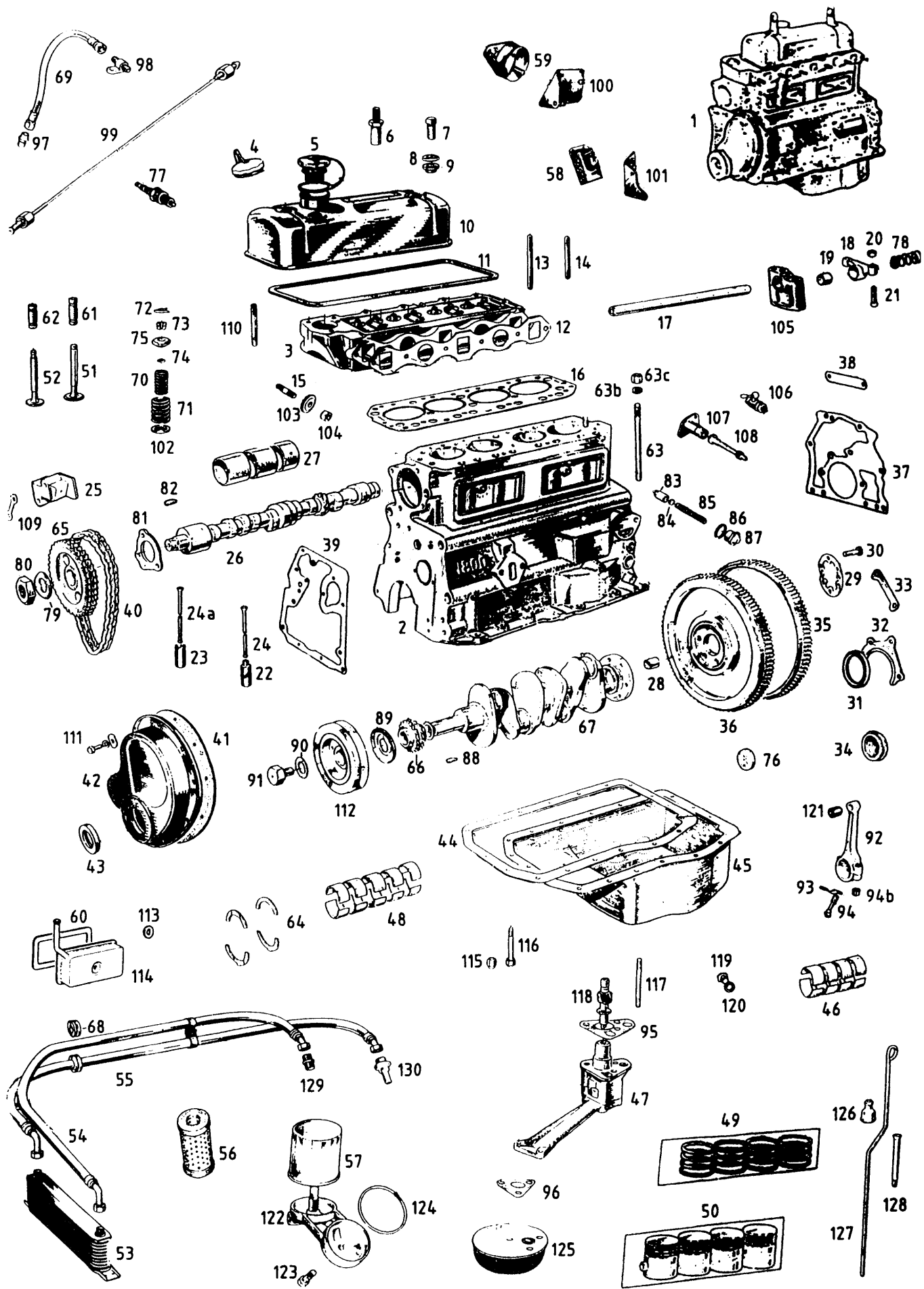


Inhaltsverzeichnis

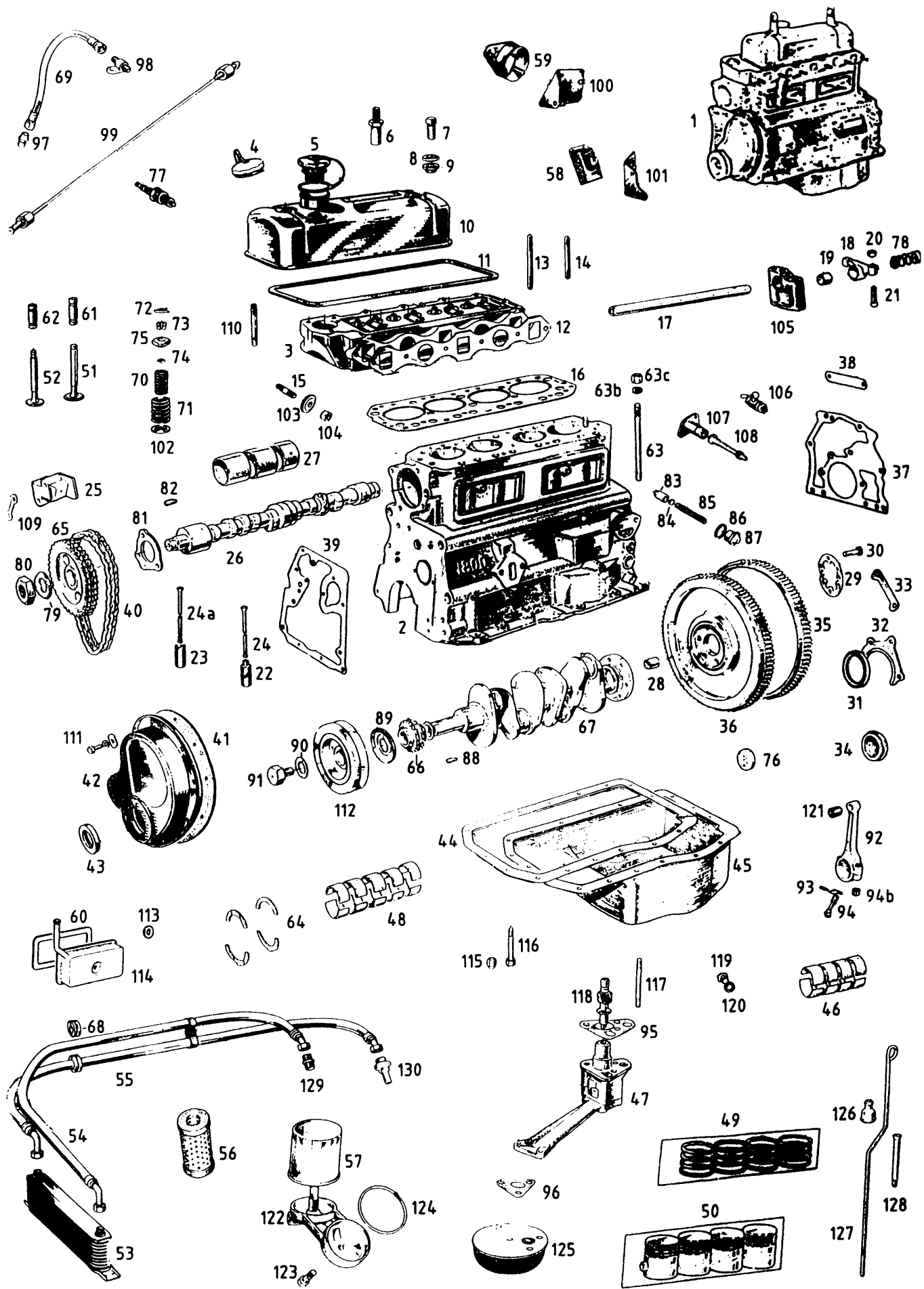
3	Motor	47	Innenausstattung
4	Motor	48	Innenausstattung
5	Motor	49	Innenausstattung
6	Motor	50	Innenausstattung
7	Motor	51	Innenausstattung
8	Getriebe / Kupplung	52	Innenausstattung
9	Getriebe / Kupplung	53	Innenausstattung
10	Getriebe / Kupplung	54	Innenausstattung
11	Getriebe / Kupplung	55	Armaturenbrett / Konsole / Scheibenwischer
12	Vorderachse / Lenkung	56	Armaturenbrett / Konsole / Scheibenwischer
13	Vorderachse / Lenkung	57	Armaturenbrett / Konsole / Scheibenwischer
14	Vorderachse / Lenkung	58	Zubehör / Kleinteile
15	Hinterachse /Räder	59	Zubehör / Kleinteile
16	Hinterachse /Räder	60	Aufkleber / Zubehör / Literatur
17	Hinterachse /Räder	61	Werkzeug
18	Hinterachse /Räder	62	Verkaufs-/Lieferbedingungen
19	Kraftstoffsystem	63	Stadtplan
20	Kraftstoffsystem		
21	Kraftstoffsystem		
22	Bremsen		
23	Bremsen		
24	Auspuff / Abgasentgiftung		
25	Auspuff / Abgasentgiftung		
26	Heizung / Kühlung		
27	Heizung / Kühlung		
28	Blechteile		
29	Blechteile		
30	Blechteile		
31	Blechteile		
32	Blechteile		
33	Reparaturbleche		
34	Dächer / Spritzplanen		
35	Dächer / Spritzplanen		
36	Beleuchtung		
37	Beleuchtung		
38	Elektrik		
39	Elektrik		
40	Elektrik		
41	Chromteile / Schlösser / Anbauteile		
42	Chromteile / Schlösser / Anbauteile		
43	Chromteile / Schlösser / Anbauteile		
44	Fenster / Dichtungen / Hauben- Türenanbauteile		
45	Fenster / Dichtungen / Hauben- Türenanbauteile		
46	Fenster / Dichtungen / Hauben- Türenanbauteile		



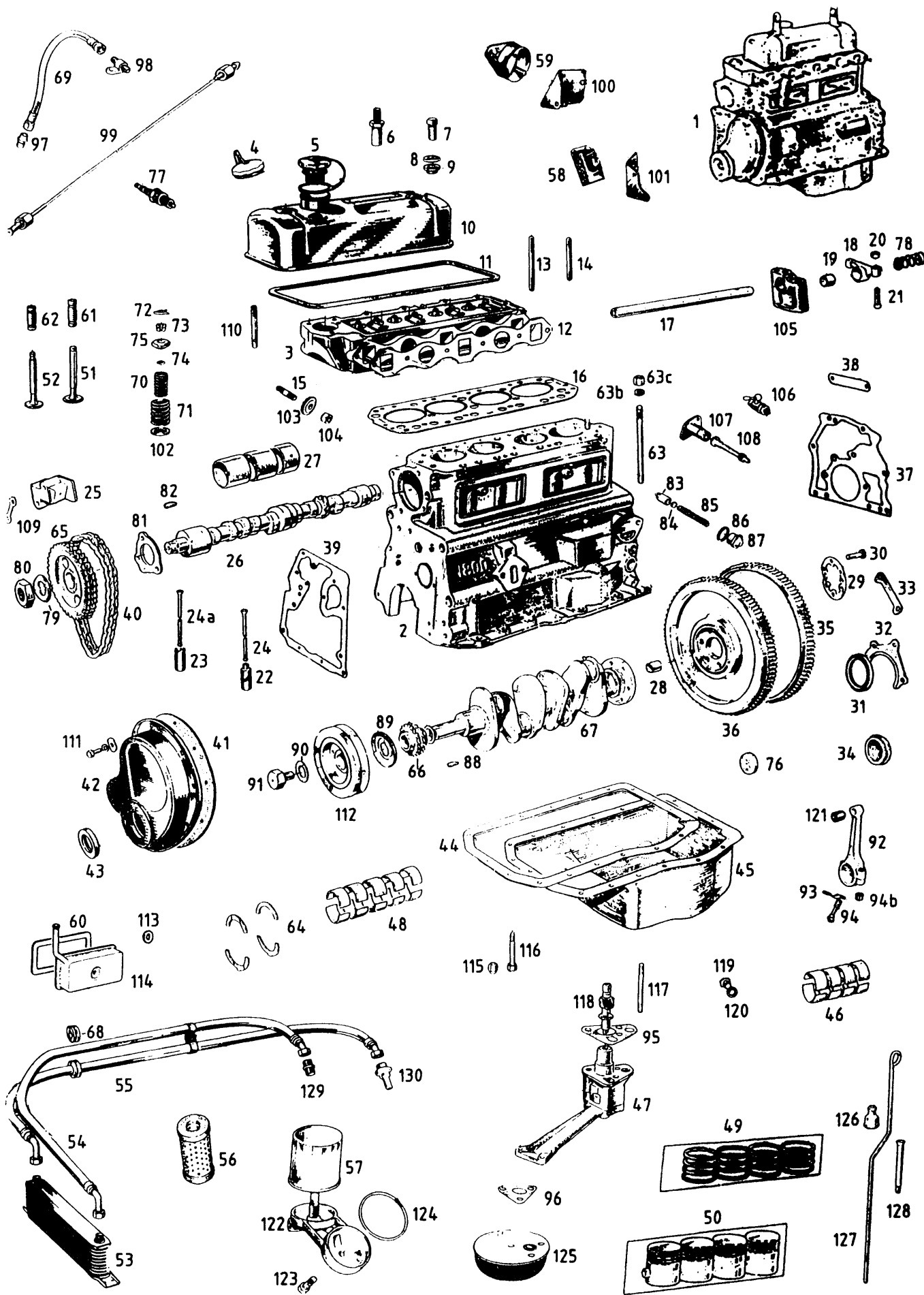
001	Austauschmotor Chrommodell - bleifrei-	
001A	Austauschmotor Gummimodell - bleifrei-	
002	Halbmotor - ohne Zylinderkopf - bleifrei	n.m.l.
003	Zylinderkopf Austausch mit Ventilen - bleifrei -	
003A	Zylinderkopf Neu mit Ventilen - bleifrei -	
003B	Zylinderkopf Austausch mit Ventilen Ausführung mit Bohrungen für Frischlufteinblasung USA	
004	Öleinfüllkappe Kunststoff schwarz, 18G Motoren	
005	Öleinfüllkappe Kunststoff schwarz; ab 18GA Motoren	
005A	Öleinfüllkappe verchromt	
006	Ventildeckelmutter mit Gewinde	
007	Ventildeckelmutter - flacher Kopf -	
007A	Ventildeckelmutter - flacher Kopf - Chrom	
008	Metallkappe	
008A	Metallkappe - Chrom -	
008B	Distanzstück Chrom	
009	Dichtgummi Ventildeckel	
010	Ventildeckel	
010A	Poliertes Aluminium - Ventildeckel - ohne Entlüftungsstutzen	
011	Ventildeckeldichtung	
012	Krümmerdichtung	
013	Stehbolzen Zylinderkopf lang	
014	Stehbolzen Zylinderkopf kurz	
015	Stehbolzen - Krümmer an Zylinderkopf - - 6 x bei 18V - Motoren, 2 x bei allen anderen Motornummern	
015A	Stehbolzen - Krümmer an Zylinderkopf - 4 x bei allen Motoren - ausser 18V -	
016	Zylinderkopfdichtung Original	
016A	Zylinderkopfdichtung - Kupfer -	
017	Kipphebelwelle	
017A	Kipphebelwelle - nitriert -	
017B	Kipphebelwelle - komplett mit Kipphebeln - Austausch -	
018	Kipphebel	
019	Kipphebelbuchse	
020	Kontermutter	
021	Einstellschraube	
022	Stößeltasse bis Motor - Nr. 18 V 101	
023	Stößeltasse ab Motor - Nr 18 V 101	
024	Stößelstange bis Motor - Nr. 18 V 101	
024A	Stößelstange ab Motor - Nr. 18V 101 -	
025	Kettenspanner	
025A	Dichtung Kettenspanner	
026	Nockenwelle 3-fach gelagerter Motor - Neu -	
026A	Nockenwelle 3-fach gelagerter Motor - Austausch -	
026B	Nockenwelle 5-fach gelagerte Motor - Neu -	
026C	Nockenwelle 5-fach gelagerter Motor - Austausch -	
026D	Scharfe Nockenwelle - Austausch - - in verschiedenen Tuningstufen -	
027	Satz Nockenwellenlager	
028	Lagerbuchse 3-fach gelagerter Motor	
028A	Lagerbuchse 5-fach gelagerter Motor	
029	Sicherungsblech Schwungrad 3-fach gelagerter Motor	
029A	Sicherungsblech Schwungrad 5-fach gelagerter Motor	
030	Schraube für Schwungrad 3-fach gelagerter Motor	
030A	Schraube für Schwungrad 5-fach gelagerter Motor	
031	Kurbelwellensimmering hinten - nur bei 5-fach gelagertem Motor -	
032	Sicherungsblech für Simmering	
033	Sicherungsblech - 5-fach gelagerter Motor - 3-syn Getriebe - - 2 Stück pro Motor -	
033A	Sicherungsblech - 5-fach gel.Motor - 3-syn Getriebe - - 1 Stück pro Motor -	



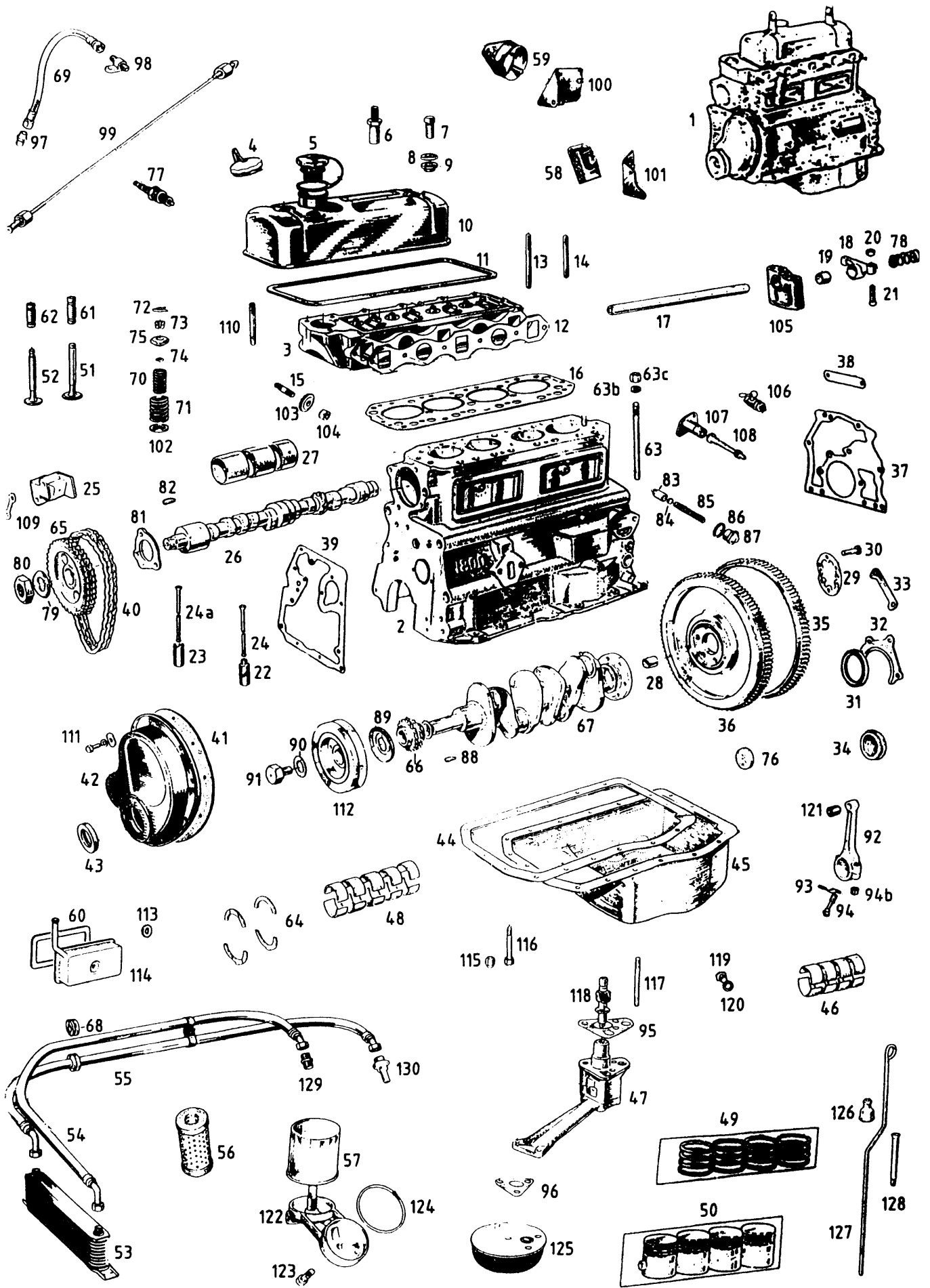
033B	Sicherungsblech - 5-fach gelagerter Motor - 3-syn Getriebe - - 1 Stück pro Motor -	
034	Stopfen hintere Motorplatte - nur bei 4-fach-syn. Getriebe	
035	Zahnkranz Schwungrad bis Motor Nr.18 GD	
035A	Zahnkranz Schwungrad ab Motor Nr. 18 GD	
036	Schwungrad mit Zahnkranz - Austausch - 3-fach gelagerter Motor	
036A	Schwungrad Austausch mit Zahnkranz - 5-fach gelagerter Motor mit 3-syn.-Getriebe	
036B	Schwungrad mit Zahnkranz - Austausch - ab 18GD-Motor -	
036C	Schwungrad mit Zahnkranz - Neu - ab Motor Nr. 18 GD -	
036D	Zentrierstift Kupplungsautomat	
037	Dichtung hintere Motorplatte	
038	Oberer Dichtstreifen	
039	Dichtung vordere Motorplatte	
040	Steuerkette -duplex bis 18V	
040A	Steuerkette - simplex - ab 18V	
041	Dichtung Steuerkettendeckel	
042	Steuerkettendeckel	n.m.l.
043	Simmerring Steuerkettendeckel	
044	Ölwannendichtung 3-fach gelagerter Motor	
044A	Ölwannendichtung 5-fach gelagerter Motor -	
045	Ölwanne 5-fach gelagerter Motor	
046	Satz Pleuellager - 3-fach gelagerter Motor Standard	
046A	Satz Pleuellager - 3-fach gelagerter Motor + 0.010"	
046B	Satz Pleuellager - 3-fach gelagerter Motor + 0.020"	
046C	Satz Pleuellager - 3-fach gelagerter Motor + 0.030"	
046D	Satz Pleuellager - 3-fach gelagerter Motor + 0.040"	
046E	Satz Pleuellager - 3-fach gelagerter Motor + 0.060"	
046F	Satz Pleuellager - 5-fach gelagerter Motor Standard -	
046G	Satz Pleuellager - 5-fach gelagerter Motor +0.010"	
046H	Satz Pleuellager - 5-fach gelagerter Motor +0.020"	
046I	Satz Pleuellager - 5-fach gelagerter Motor +0.030"	
046J	Satz Pleuellager - 5-fach gelagerter Motor +0.040"	
046K	Satz Pleuellager - 5-fach gelagerter Motor +0.060"	
047	Ölpumpe 3-fach gelagerter Motor	
047A	Ölpumpe 5-fach gelagerter Motor	
048	Satz Hauptlager - 3+5-fach gelagerter Motor Standard	
048A	Satz Hauptlager - 3+5-fach gelagerter Motor +0.010"	
048B	Satz Hauptlager - 3+5-fach gelagerter Motor +0.020"	
048C	Satz Hauptlager - 3+5-fach gelagerter Motor +0.030"	
048D	Satz Hauptlager - 3+5-fach gelagerter Motor +0.040"	
048E	Satz Hauptlager - 3+5-fach gelagerter Motor +0.060"	
049	Satz Kolbenringe 4-Ring-Ausführung - Standard -	
049A	Satz Kolbenringe 4-Ring-Ausführung - +0.020" -	
049B	Satz Kolbenringe 4-Ring-Ausführung - +0.030" -	
049C	Satz Kolbenringe 4-Ring-Ausführung - +0.040" -	
049D	Satz Kolbenringe 4-Ring-Ausführung - +0.060" -	
049E	Satz Kolbenringe 3-Ring-Ausführung - Standard -	
049F	Satz Kolbenringe 3-Ring-Ausführung - +0.020" -	
049G	Satz Kolbenringe 3-Ring-Ausführung - +0.030" -	
049H	Satz Kolbenringe 3-Ring-Ausführung - +0.040" -	
049I	Satz Kolbenringe 3-Ring-Ausführung - +0.060" -	



050	Satz Kolben 3-fach gelagerter Motor Standard	
050A	Satz Kolben 3-fach gelagerter Motor + 0.020"	
050B	Satz Kolben 3-fach gelagerter Motor + 0.030"	
050C	Satz Kolben 3-fach gelagerter Motor + 0.040"	
050D	Satz Kolben 3-fach gelagerter Motor + 0.060"	
050E	Satz Kolben Clip-Typ 5-fach gelagerter Motor Standard	
050F	Satz Kolben Clip-Typ 5-fach gelagerter Motor Standard ORIGINAL AE / HEPOLITE	
050G	Satz Kolben Clip-Typ 5-fach gelagerter Motor +0.020"	
050H	Satz Kolben Clip-Typ 5-fach gelagerter Motor +0.020" ORIGINAL AE / HEPOLITE	
050I	Satz Kolben Clip-Typ 5-fach gelagerter Motor +0.030"	
050J	Satz Kolben Clip-Typ 5-fach gelagerter Motor +0.030" ORIGINAL AE / HEPOLITE	
050K	Satz Kolben Clip-Typ 5-fach gelagerter Motor +0.040"	
050L	Satz Kolben Clip-Typ 5-fach gelagerter Motor +0.040" ORIGINAL AE / HEPOLITE	
050M	Satz Kolben Clip-Typ 5-fach gelagerter Motor +0.060"	
050N	Satz Kolben Clip-Typ 5-fach gelagerter Motor +0.060" ORIGINAL AE / HEPOLITE	
050O	Satz Kolben Press-Typ 5-fach gelagerter Motor Standard	
050P	Satz Kolben Press-Typ 5-fach gelagerter Motor Standard ORIGINAL AE / HEPOLITE	
050Q	Satz Kolben Press-Typ 5-fach gelagerter Motor +0.020"	
050R	Satz Kolben Press-Typ 5-fach gelagerter Motor +0.020" ORIGINAL AE / HEPOLITE	
050S	Satz Kolben Press-Typ 5-fach gelagerter Motor +0.030"	
050T	Satz Kolben Press-Typ 5-fach gelagerter Motor +0.030" ORIGINAL AE / HEPOLITE	
050U	Satz Kolben Press-Typ 5-fach gelagerter Motor +0.040"	
050V	Satz Kolben Press-Typ 5-fach gelagerter Motor +0.040" ORIGINAL AE / HEPOLITE	
050W	Satz Kolben Press-Typ 5-fach gelagerter Motor +0.060"	
050Y	Satz Kolben Press-Typ 5-fach gelagerter Motor +0.060" ORIGINAL AE / HEPOLITE	
050Z	ZYLINDERLAUFBUCHSE - ohne Abbildung -	
051	Einlaß-Ventil bis Mot.Nr.18GD 835 -	
051A	Einlaß-Ventil - ab 18GD-836 bis letzte 18GK- ab 18V-846/847	
051B	Einlaß-Ventil - ab Motor Nr. 18V -	
052	Auslaß-Ventil bis Motor Nr. 18GD 835 -	
052A	Auslaß-Ventil - ab Motor Nr. 18GD 836 -	
052B	VENTILSITZRING FÜR BLEIFREIBETRIEB	
053	Ölkühler 13 Reihen	
054	Ölkühlerschlauch GHN3 , GHD3 2 x pro Fahrzeug	
054A	Ölkühlerschlauch GHN3 , GHD3 - Edelstahl - 2 x pro Fahrzeug	
054B	Ölkühlerschlauch GHN 4 / 5 , GHD 4 / 5 Ölkühler zu Motorblock	
054C	Ölkühlerschlauch GHN 4 / 5 , GHD 4 / 5 - Edelstahl - Ölkühler zu Motorblock	
054D	Ölkühlerschlauch GHN 4 / 5 , GHD 4 / 5 Ölkühler zu Ölfilter	
054E	Ölkühlerschlauch GHN 4 / 5 , GHD 4 / 5 - Edelstahl - Ölkühler zu Ölfilter	
055	Ölkühlerschlauch Gummimodell 2 x pro Fahrzeug	
055A	Ölkühlerschlauch Gummimodell - Edelstahl - 2 x pro Fahrzeug	
055B	THERMOSTAT ÖLKÜHLERSCHLAUCH	
055C	ADAPTER ÖLTEMPERATURFÜHLER - FÜR MONTAGE IM ÖLKÜHLERSCHLAUCH -	
056	Ölfilter - Papierelement -	
ANBAUTEILE FRÜHER ÖLFILTER - OHNE ABBILDUNG :		
056A	Teller in Ölfilterglocke "TECALEMIT"-Typ + stehender Ölfilter	
056B	Filzring in Ölfilterglocke "TECALEMIT"-Typ	
056C	Stahlring in Ölfilterglocke "TECALEMIT"-Typ	
056D	Dichtring Ölfilterbolzen an Glocke "TECALEMIT"-Typ	
056E	Filzring in Ölfilterglocke - stehender Ölfilter ca. 67 - 69	
056F	Stahlscheibe in Ölfilterglocke - stehender Ölfilter ca. 67 - 69	
056G	Feder in Ölfilterglocke "TECALEMIT"-Typ + stehender Ölfilter	
056H	Dichtring Ölfilterbolzen an Glocke - stehender Ölfilter -	
056I	Ölfilterbolzen Glocke an Motorblock "TECALEMIT"-Typ	
056J	Ölfilterbolzen Glocke an Motorblock - stehender Ölfilter -	
057	Ölfilter - Schraubkartusche -	
058	Motoraufhängung Chrommodell - rechts -	
058A	Motoraufhängung Chrommodell - links -	
059	Motoraufhängung - Gummimodell -	
060	Seitendeckeldichtung - Kork -	
060A	Seitendeckeldichtung - Gummi -	



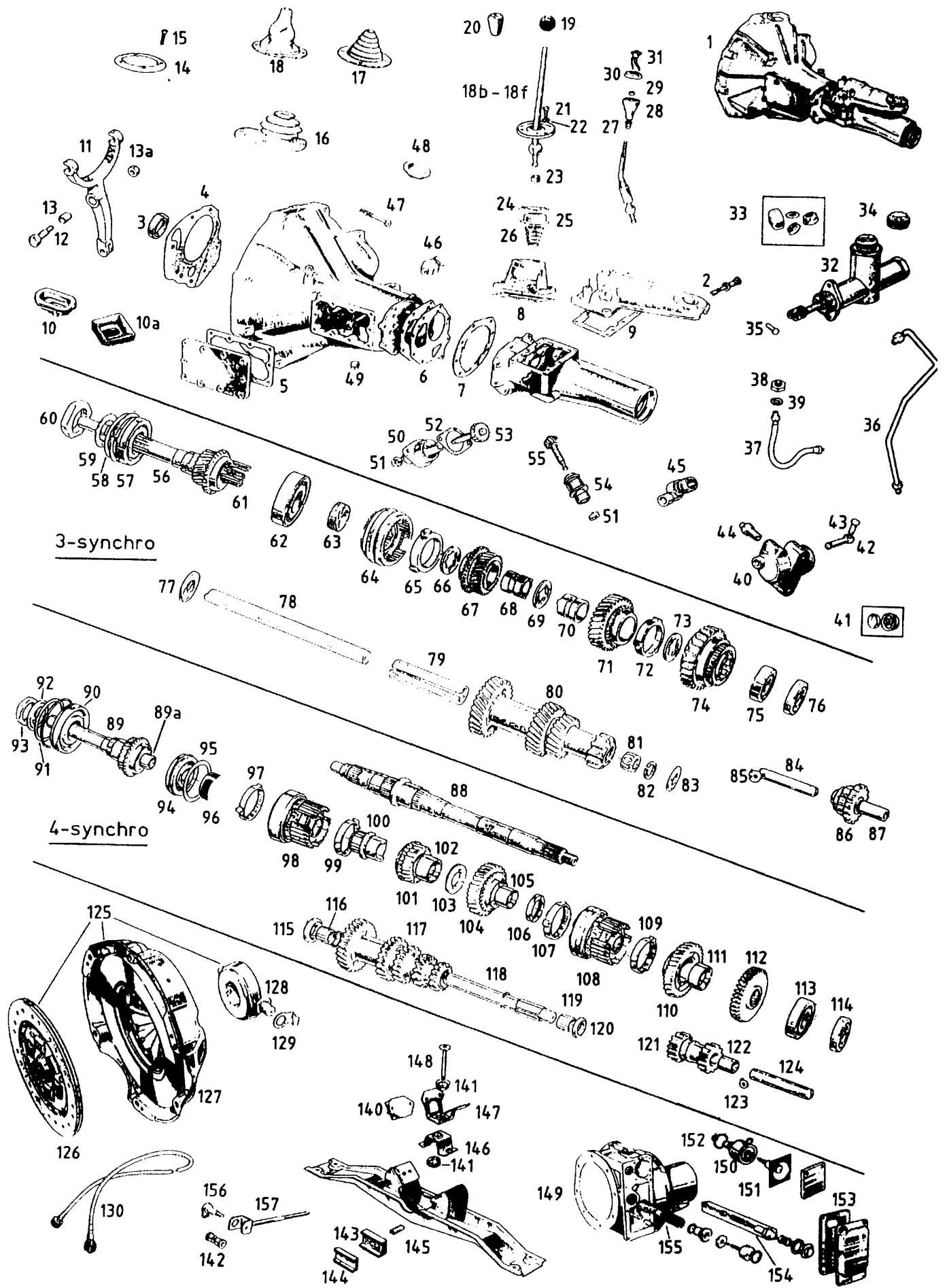
061	Führung Einlaßventil	
061A	Führung Einlaßventil - Bronze -	
062	Führung Auslaßventil	
062A	Führung Auslaßventil - Bronze -	
062B	SATZ BRONZEVENTILFÜHRUNGEN 4x EINLASS , 4x AUSLASS	
063	Stehbolzen Motorblock lang - 4 pro Motor -	
063A	Stehbolzen Motorblock kurz - 7 pro Motor -	
063B	Scheibe Zylinderkopfmutter - 11 pro Motor -	
063C	Zylinderkopfmutter 11 pro Motor	
064	Satz Anlaufscheiben - Standard -	
064A	Satz Anlaufscheiben + 0,003"	
064B	Satz Anlaufscheiben + 0,005"	
065	Kettenrad Nockenwelle duplex	
065A	Kettenrad Nockenwelle simplex - ab 18V Motoren -	
066	Ritzel Kurbelwelle duplex	
066A	Ritzel Kurbelwelle simplex - ab 18V Motoren -	
067	Kurbelwelle 3-fach gelagerter Motor - Neu -	
067A	Kurbelwelle 3-fach gelagerter Motor - Austausch -	
067B	Kurbelwelle 5-fach gelagerter Motor - Neu -	
067C	Kurbelwelle 5-fach gelagerter Motor - Austausch -	
DIE AUSTAUSCHKURBELWELLEN WERDEN INCLUSIVE HAUPTLAGERN, PLEUELLAGERN + ANLAUFSCHLEIBEN GELIEFERT		
068	Gummitülle Ölkühlerschlauch	
069	Öldruckschlauch	
070	Innere Ventildfeder - bis 18V Motor -	
070A	Äußere Ventildfeder - bis 18V Motor -	
071	Ventildfeder - 18V Motor -	
072	Ventilklammer bis 18 GD Motor	
073	Ventilkeil bis 18 GB Motor	
073A	Ventilkeil ab 18 GD Motor	
074	O-Ring	
074A	Ventilschaftdichtung	
075	Obere Ventilkappe bis 18GB-Motor -	
075A	Obere Ventilkappe ab 18 GD Motor -	
075B	Obere Ventilkappe ab 18V Motor -	
076	Froststopfen flach 1 5/8" bis 18V	
076A	Froststopfen - gekröpfte Ausführung ab 18V	
077	Zündkerze	
078	Feder Kipphebelwelle	
079	Sicherungsblech Nockenwelle	
080	Mutter Nockenwelle	
081	Scheibe Nockenwelle	
082	Keil Nockenwelle	
083	Kolben Öldruckventil	
084	Scheibe Öldruckventil	
085	Feder Öldruckventil	
086	Kupferring	
087	Stopfen Öldruckventil	
088	Keil Kurbelwelle	
088A	Keil Kurbelwelle ab 18V 582 - 2 pro Kurbelwelle -	
089	Öl-Schleuderblech	
090	Sicherungsblech Kurbelwelle	
091	Bolzen Riemenscheibe	
092	Pleuel 1.+ 3. Zylinder - 3-fach gelagerter Motor -	n.m.l.
092A	Pleuel 2.+ 4. Zylinder - 3-fach gelagerter Motor -	n.m.l.
092B	Pleuel - 18GB, 18GD, frühe 18GG -	
092C	Pleuel - späte 18GG -	
092D	Pleuel - 18V - Austausch	



093	Sicherungsblech Pleuel	
094	Pleuelschraube bis Motor Nr.18GG - innengreifend -	
094A	Pleuelschraube ab 18GG	
094B	Pleuelmutter	
095	Ölpumpendichtung an Block - 3-fach gelagerter Motor	
095A	Ölpumpendichtung an Block - 5 fach gelagerter Motor	
096	Ölpumpendichtung an Sieb	
097	Stutzen Öldruckschlauch an Motorblock	
097A	Adapter Öldruckleitung mit Gewinde für Öldruckschalter	
098	Adapter Öldruckschlauch auf Karosserie	
099	Öldruckleitung zu Instrument	
099A	ÖLDRUCKSCHALTER NUR BEI ELEKTR. ÖLDRUCKINSTRUMENT NOV. 67 - AUG. 71 - Roadster: GHN4 138401 - 258000 , GT: GHD4 139472 - 258003 -	
100	Halteplatte Motorsilent Gummimodell - rechts -	
100A	Halteplatte Motorsilent Gummimodell - links -	
101	Halteplatte Motorsilent Chrommodelle - rechts -	
101A	Halteplatte Motorsilent Chrommodelle - links -	
102	Unterer Ventilteller - doppelte Federn -	
102A	Unterer Ventilteller - einfache Federn -	
103	Scheibe Krümmer an Zylinderkopf	
104	Messingmutter	
105	Kipphebelbock	
105A	Kipphebelbock - exzentrische Ölbohrung -	
106	Ablaßhahn Motor	
107	Gehäuse Verteilerantrieb	n.m.l.
108	Verteilerantrieb	
109	Sicherungsblech Kettenspanner	
110	Stehbolzen Thermostat	
111	Anbausatz Steuerkettendeckel	
111A	Anbausatz Ölwanne	
112	Riemenscheibe frühe 18G Motoren	
112A	Riemenscheibe späte 18G bis frühe 18GG	
112B	Riemenscheibe- späte 18GG einschl.18V-Chrommodelle	n.m.l.
112C	Riemenscheibe- 18V-Gummimodelle	n.m.l.
113	Dichtring seitlicher Motordeckel	
114	Hinterer Seitendeckel - ohne Entlüftung -	
115	Mutter Hauptlagerbock - 3 + 5 - fach gelagerter Motor -	
116	Bolzen Hauptlagerbock - 18V -	
117	Stehbolzen Ölpumpe	
118	Antrieb Ölpumpe	
119	Ölablaßschraube	
120	Kupferring	
121	Buchse Pleuelauge - 18GB bis späte 18GG Motoren 4er Satz	
121A	Bolzen Pleuelauge 3-fach gelagerter Motor -	
122	Adapter Ölfiter - zur Umrüstung auf stehenden Schraubölfilter -	
123	Bolzen Ölfiteradapter	
124	Dichtring Ölfiteradapter an Motorblock-früher+später Filter	
125	Sieb Ölpumpe	
126	Tülle Ölpeilstab bis 18GD - Motoren	
127	Ölmeßstab bis 18GD-Motoren	
128	Führung Ölmeßstab 18G,GA,GB,GD-Motoren - geschraubt -	
128A	Führung Ölmeßstab ab ca.68 - gesteckt -	
129	Stutzen an Ölfiteradapter	
130	Stutzen Ölkühlerschlauch an Block	

MOTORBLOCK - / ZYLINDERKOPFDICHTSÄTZE

131	Zylinderkopfdichtsatz 2-Vergaser	
131A	Zylinderkopfdichtsatz 2-Vergaser Original	
132	Zylinderkopfdichtsatz 1-Vergaser	
133	Motorblockdichtsatz 3-fach gelagerter Motor	
134	Motorblockdichtsatz 5-fach gelagerter Motor	
134A	Motorblockdichtsatz 5-fach gelagerter Motor Original -	

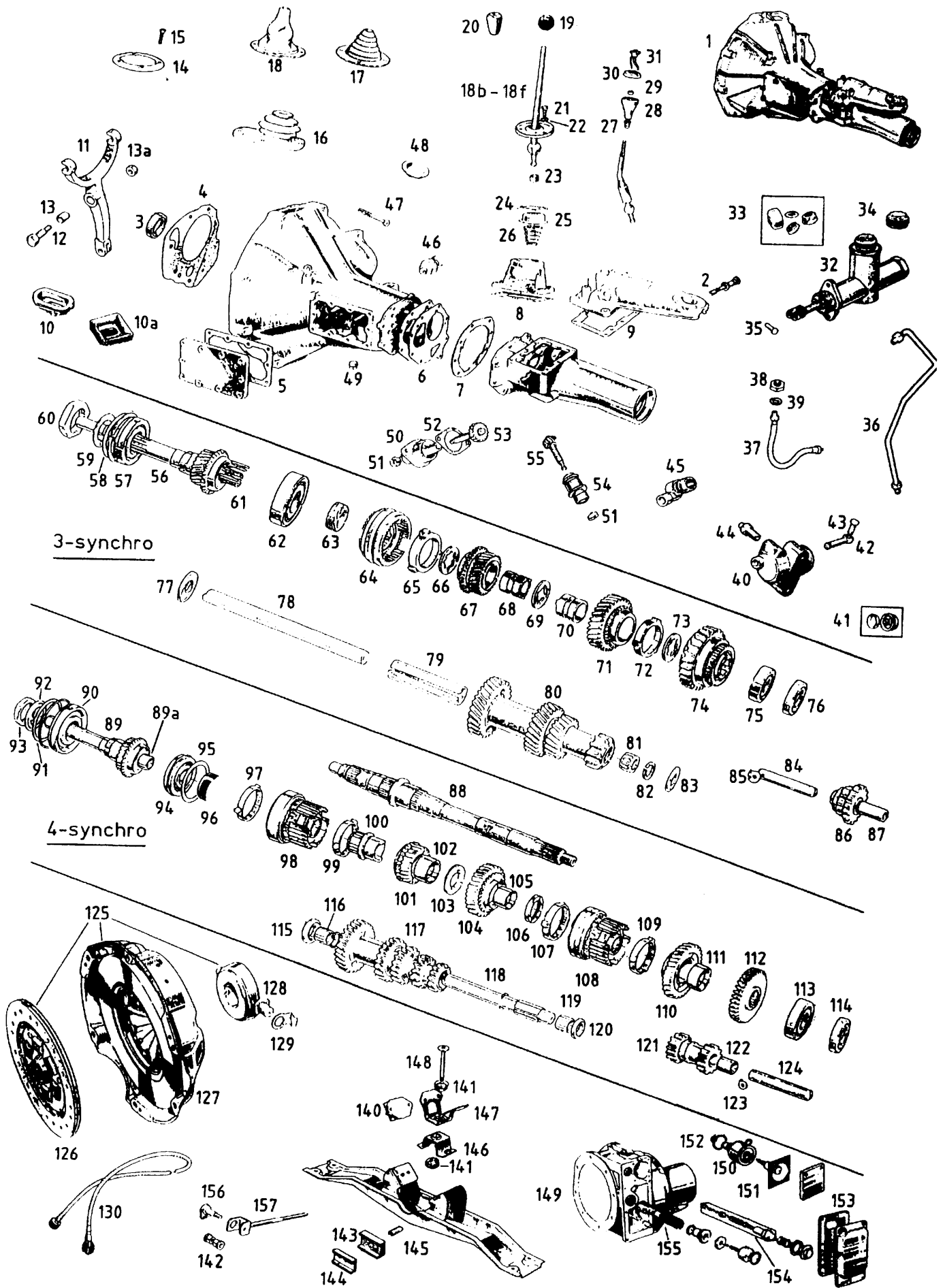


SEITE 8 GETRIEBE/KUPPLUNG

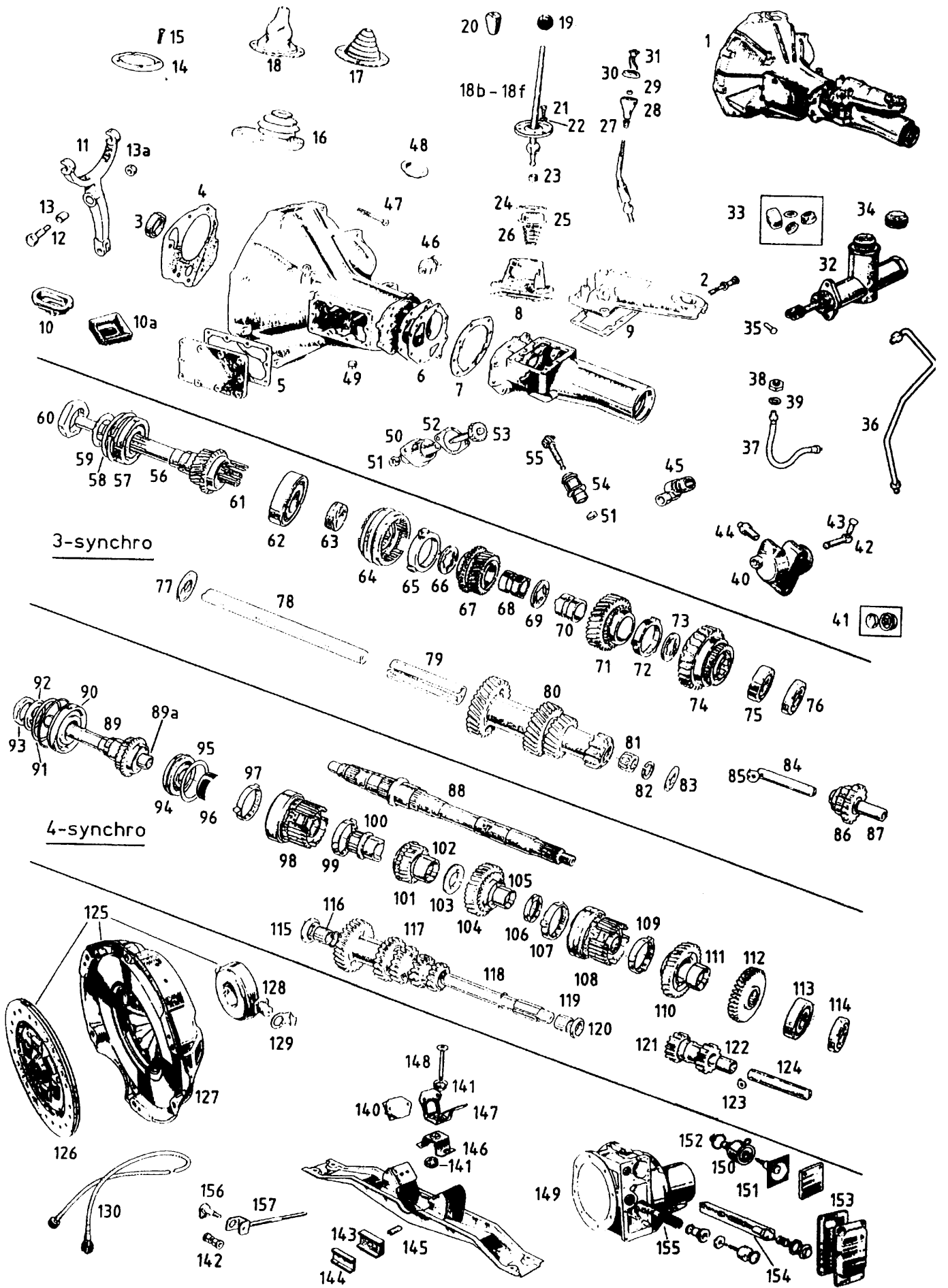
001	Austauschgetriebe - GHN / GHD 3 ohne O/D - 18G, 18GA-Motor	
001A	Austauschgetriebe - GHN / GHD 3 + O/D - 18G, 18GA-Motor -	
001B	Austauschgetriebe - GHN / GHD 3 + O/D - 5-fach Motor -	
001C	Austauschgetriebe - GHN / GHD 3 ohne O/D - 5-fach -	
001D	Austauschgetriebe - GHN / GHD 4 / 5 ohne O/D - bis 9/76 -	
001E	Austauschgetriebe - GHN / GHD 4 / 5 + O/D - bis 9/76 -	
001F	Austauschgetriebe - GHN / GHD 4 / 5 ohne O/D - ab 9/76 -	
001G	Austauschgetriebe - GHN / GHD 4 / 5 + O/D - ab 9/76 -	

OVERDRIVEGETRIEBE WERDEN OHNE DIE OVERDRIVEEINHEIT GELIEFERT
OVERDRIVEEINHEIT SIEHE NR. 149 , 149a , 149b

002	Schraube " Anti rattle "	
002A	Scheibe " Anti rattle "	
002B	Feder " Anti rattle "	
002C	Kolben "Anti rattle"	
003	Simmering vorderer Getriebedeckel	
004	Dichtung vorderer Getriebedeckel - GHN / GHD 4 / 5	
004A	Dichtung vorderer Getriebedeckel - GHN / GHD 3	
005	Dichtung seitlicher Getriebedeckel - GHN / GHD 4 / 5	
005A	Dichtung seitlicher Getriebedeckel - GHN / GHD 3	
006	Dichtung Glocke / Hals - GHN / GHD 4 / 5 + O/D -	
006A	Dichtung Glocke / Hals - GHN / GHD 4 / 5 ohne O/D -	
006B	Dichtung Glocke / Hals - GHN / GHD 3	
007	Dichtung O/D an Getriebe - GHN / GHD 3 + GHN / GHD 4 / 5	
008	Dichtung Schaltdom GHN / GHD 3 ohne O/D	
008A	Dichtung Schaltdom - GHN / GHD 3 + O/D -	
009	Dichtung Schaltdom - GHN / GHD 4 / 5	
009A	Dichtung vorderer oberer Deckel - GHN / GHD 3 ohne O/D -	
010	Manschette Ausrückgabel bis 9 / 76	
010A	Manschette Ausrückgabel ab 9 / 76	
011	Ausrückgabel Austausch GHN / GHD 4 / 5	
012	Bolzen Ausrückgabel	
013	Buchse Ausrückgabel	
013A	Mutter selbstsichernd - 3/8" UNF , 9/16" Schlüsselweite	
014	Chromring Schalthebel - GHN / GHD 3	
014A	Chromring Schalthebel - GHN / GHD 4 / 5	
015	Chromschraube zu Chromring Schalthebel - GHN / GHD 3 Modelle	
015A	Chromschraube zu Chromring Schalthebel - GHN / GHD 4 / 5 Modelle	
016	Schalthebelmanschette - GHN / GHD 3	
017	Schalthebelmanschette - GHN / GHD 4 / 5 - Gummi -	
018	Schalthebelmanschette - GHN / GHD 4 / 5 - Gummi + Vinyl -	
018A	Schalthebelmanschette Leder GHN/GHD4+5	
018B	Schalthebel GHN / GHD 3 mit Overdrive	
018C	Schalthebel GHN / GHD 3 ohne Overdrive	
018D	Schalthebel alle GHN / GHD 4 / 5 bis Sept. 76	
018E	Schalthebel ab Sept. 76	n.m.l.
018F	Chrommutter Schalthebel GHN / GHD 3	
019	Schalthebelknopf GHN / GHD 4 / 5 rund	
020	Schalthebelknopf Originalausführung GHN / GHD 3	
020A	Schalthebelknopf GHN / GHD 4 / 5 oval	n.m.l.
020B	Schalthebelknopf - Holz -	
020C	Schalthebelknopf - Leder -	
021	Schraube Schalthebelandruckplatte GHN/GHD 4+5	
022	Federring doppelt gewunden GHN / GHD 4+ 5	
023	Buchse Schalthebel unten alle Modelle	
024	Sicherungsring Schalthebel GHN / GHD 3	
025	Teller GHN / GHD 3	
026	Feder Schalthebel GHN / GHD 3	
027	Konus - ab 9 / 76 -	

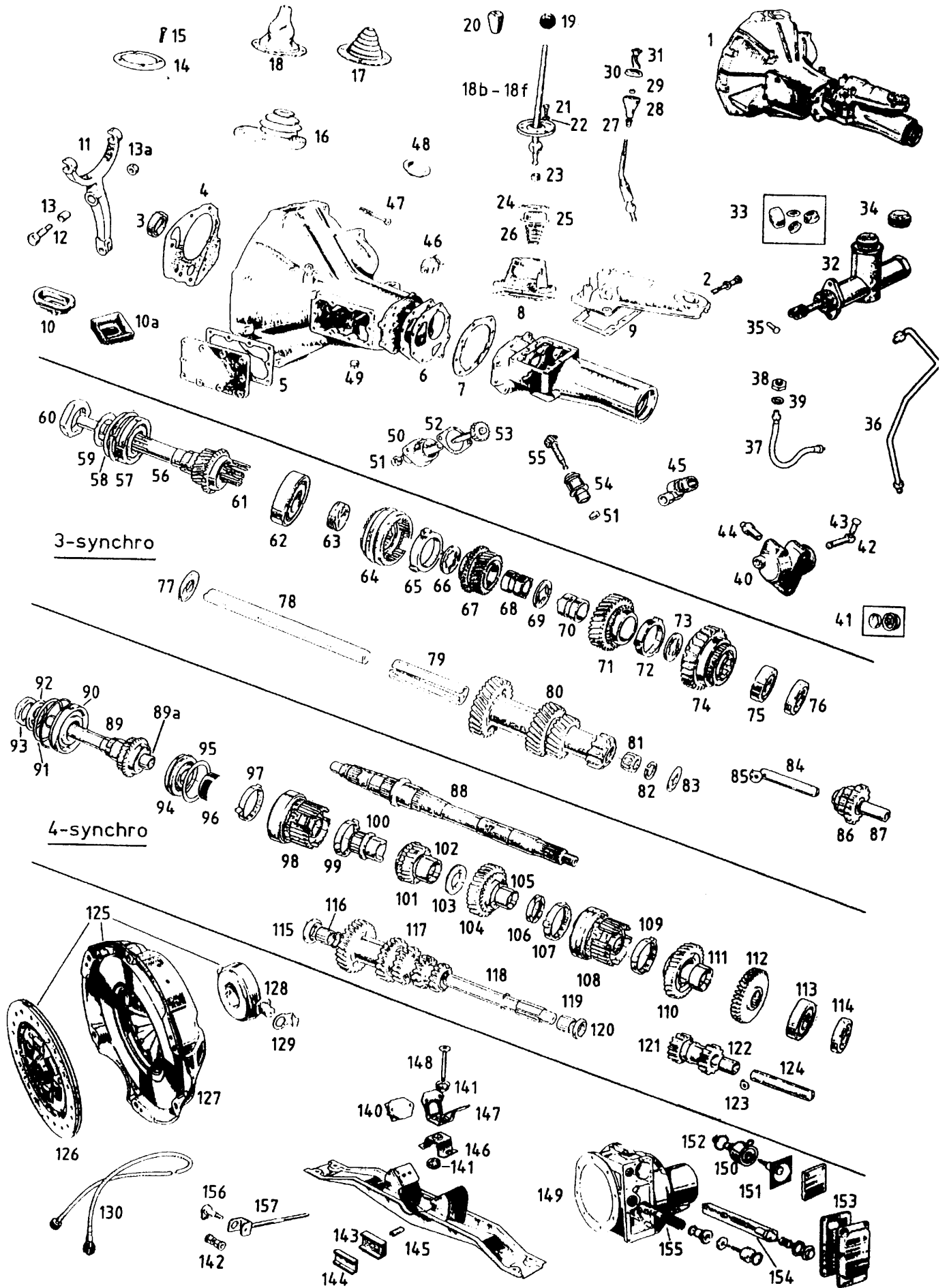


028	Schaltknopf - ab 9.76 -	n.m.l.
029	Mutter - ab 9.76 -	
030	Kappe - ab 9.76 - ohne O/D -	
030A	Kappe - ab 9.76 - mit O/D	
031	Schalter - ab 9.76 - mit O/D	
032	Kupplungsgeberzylinder	
ANBAUTEILE KUPPLUNGSGEBERZYLINDER :		
032A	Stößel Kupplungsgeberzylinder + 1-Kreis Hauptbremszylinder	
032B	Anschlußstück Geberzylinder / Kupplungsleitung	
032C	Hohlschraube Kupplungsgeberzylinder + 1-Kreis Hauptbremszylinder	
032D	Kupferring - gross -	
032E	Kupferring - klein -	
033	Reparatursatz Kupplungsgeberzylinder 1 Topfmanschette + 1 Ringmanschette + 1 Staubmanschette	
033A	Reparatursatz Kupplungsgeberzylinder 2 Ringmanschetten + 1 Staubmanschette	
034	Deckel - Kupplungsgeberzylinder -	
035	Splintbolzen	
036	Kupplungsleitung - LHD	
036A	Kupplungsleitung - RHD	
037	Kupplungsschlauch	
038	Mutter	
039	Zahnscheibe	
040	Kupplungsnehmerzylinder	
041	Reparatursatz Nehmerzylinder	
042	Stößelstange Nehmerzylinder	
043	Splintbolzen	
044	Entlüfter Nehmerzylinder	
045	Winkeltrieb am Getriebe	
046	Schalter Overdrive / Rückfahrcheinwerfer	
047	Anbausatz Motor an Getriebe GHN / GHD 3	
047A	Anbausatz Motor an Getriebe GHN / GHD 4 + 5	
048	Stopfen Kardantunnel	
049	Ablaßschraube	
050	Gehäuse Tachoritzel alle Modelle ohne Overdrive	
051	Simmering Tachoritzel - alle ausser GHN / GHD 3 mit Overdrive	
052	Gehäusedichtung alle Modelle ohne Overdrive	
053	Tachometer-Antriebsritzel GHN/GHD 3 ohne Overdrive	n.m.l.
053A	Tachometer - Antriebsritzel GHN/GHD 3 mit Overdrive	
054	Gehäuse Tachoritzel GHN/GHD 3 mit Overdrive	
054A	Gehäuse Tachoritzel GHN/GHD 4+5 mit Overdrive	
055	Tachometer-Antriebsritzel GHN / GHD 4+ 5 ohne Overdrive bis 9 / 76	n.m.l.
055A	Tachometer-Antriebsritzel GHN / GHD 4+ 5 mit Overdrive bis 9 / 76	
055B	Tachometer-Antriebsritzel GHN / GHD 4+ 5 ohne Overdrive ab 9 / 76	
055C	Tachometer-Antriebsritzel GHN / GHD 4+ 5 mit Overdrive ab 9 / 76	
056	Getriebeeingangswelle 3-fach gelagerter Motor	n.m.l.
056A	Getriebeeingangswelle 5-fach gel.Motor/3-fach syn.Getriebe	
057	Lager Eingangswelle GHN / GHD 3	
058	Scheibe	
059	Sicherungsblech	
060	Mutter; GHN / GHD 3 : Getriebe Eingangswelle	
061	Nadel - 18 Stück pro Getriebe -	
062	Getriebelager Hauptwelle mitte	
063	Schneckenrad GHN/GHD 3 ohne Overdrive	
063A	Schneckenrad GHN/GHD 3 mit Overdrive	
064	Synchronkörper - 3.+ 4.Gang -	
065	Synchronring - 3.+ 4.Gang -	
066	Anlaufscheibe 3.Gangrad	
067	3.Gangrad	
068	Buchse 3.Gangrad	
069	Anlaufscheibe 2./3.Gang	
070	Buchse 2.Gangrad	
071	2.Gangrad	

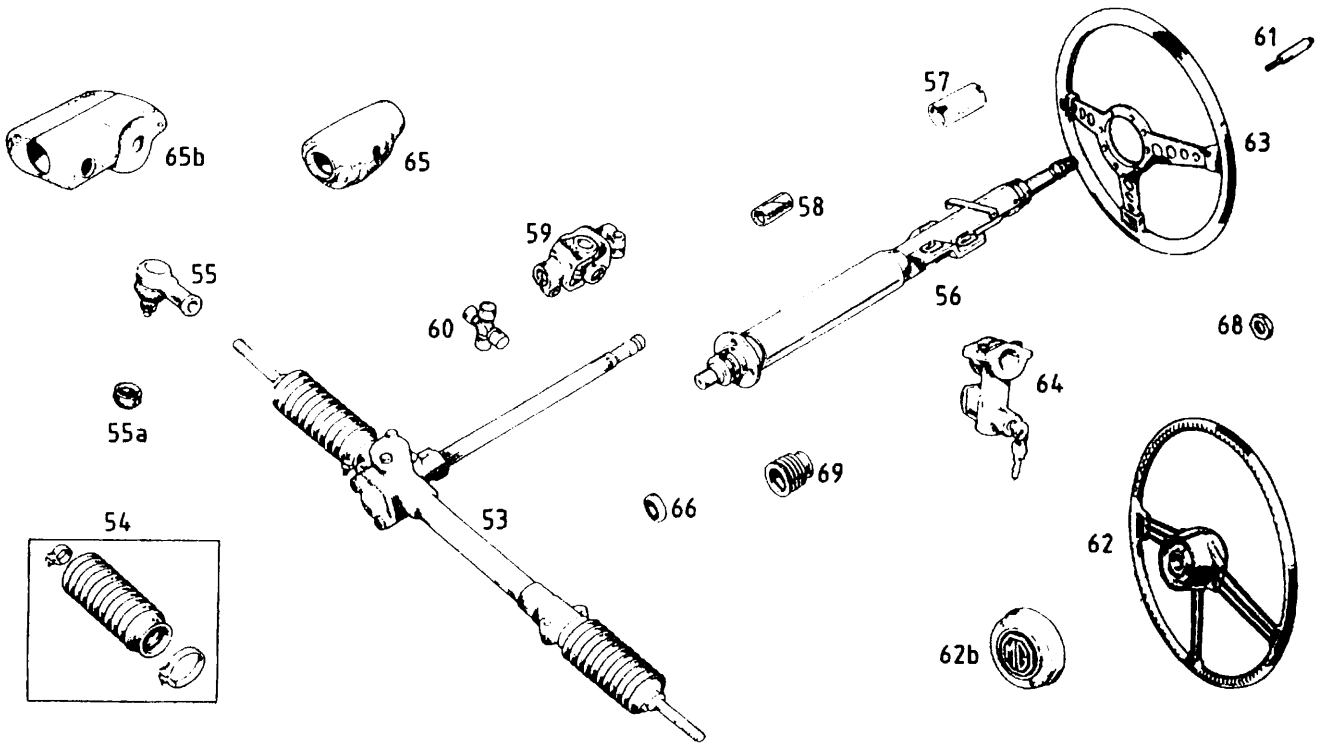
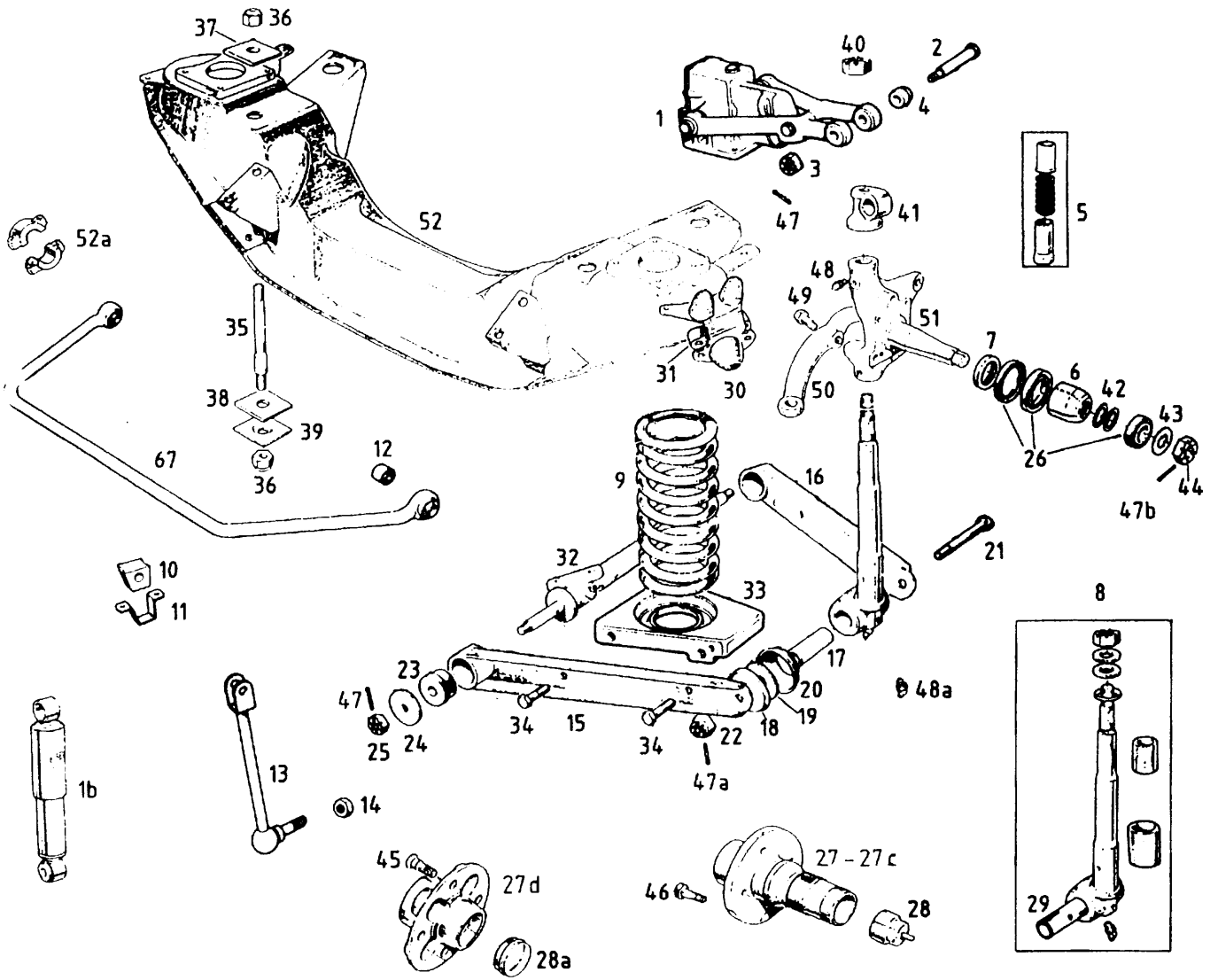


SEITE 10 GETRIEBE/KUPPLUNG

072	Synchronring 2. Gang - bis 18GB 31471 -	
072A	Synchronring 2. Gang - ab 18GB 31472 -	
073	Anlaufscheibe Hauptwelle hinten	
074	1.Gangrad	
074A	1.Gangrad - nur Aussenkranz -	
075	Hinteres Getriebelager, GHN / GHD 3 ohne Overdrive	
075A	Hinteres Lager - im Overdrive -	
076	Simmering Getriebe hinten , GHN / GHD 3 ohne O / D	
076A	Simmering hinten - mit O / D -	
076B	Mutter,Hauptwelle hinten, GHN / GHD 3 ohne O/D, Differential früh	
076C	Mutter Hauptwelle hinten, GHN / GHD 3 mit Overdrive	n.m.l.
077	Anlaufscheibe Vorgelege vorn 3-fach gelagerte Vorgelegewelle	
077A	Anlaufscheibe Vorgelege vorn 4-fach gelagerte Vorgelegewelle	
078	Vorgelegewelle - Ausführung mit 3 Nadellagern -	
078A	Vorgelegewelle - Ausführung mit 3 Nadellagern - gehärtet -	
078B	Vorgelegewelle - Ausführung mit 4 Nadellagern -	
078C	Vorgelegewelle - Ausführung mit 4 Nadellagern - gehärtet	
079	Hülse Vorgelege 3-fach gelagerte Vorgelegewelle	
079A	Hülse Vorgelege 4-fach gelagerte Vorgelegewelle	
080	Vorgelege - Ausführung mit 3 Nadellagern -	
080A	Vorgelege - Ausführung mit 4 Nadellagern -	
081	Nadellager - 3-fach gelagertes Vorgelege -	
081A	Nadellager - 4-fach gelagertes Vorgelege -	
082	Sicherungsring Vorgelege	
083	Anlaufscheibe hinten - 3-fach gelagertes Vorgelege -	
083A	Anlaufscheibe hinten - 4-fach gelagertes Vorgelege -	
084	Welle Rückwärtsgangrad	
085	Sicherungsscheibe	
086	Rückwärtsgangrad	
087	Distanzhülse	
088	Hauptwelle - ohne O/D -	
088A	Hauptwelle - mit O/D -	
088B	Mutter Hauptwelle hinten GHN / GHD 4 + 5 ohne Overdrive	
088C	Mutter Hauptwelle hinten GHN / GHD 4 + 5 mit Overdrive	
089	Eingangswelle	
089A	Nadellager Eingangswelle	
090	Lager Eingangswelle GHN / GHD 4 + 5	
091	Einstellscheibe	
092	Sicherungsblech	
093	Mutter	
094	Lager Hauptwelle vorn - ohne O / D -	
094A	Lager Hauptwelle vorn - mit O/D -	
095	Einstellscheibe	
096	Schneckenrad - ohne O / D bis 9 / 76 -	
096A	Schneckenrad - mit O / D bis 9 / 76 -	
096B	Schneckenrad - ohne O / D ab 9 / 76 -	
096C	Schneckenrad - mit O / D ab 9 / 76 -	
097	Synchronring	
098	Synchronkörper - 3.+ 4.Gang -	
099	Synchronring	
100	Buchse 3.Gangrad	
101	3.Gangrad	
102	Buchse	n.m.l.
103	Anlaufscheibe	
104	2.Gangrad	
105	Buchse	
106	Anlaufscheibe	
107	Synchronring	
108	Synchronkörper - 1.+ 2.Gang -	
109	Synchronring	

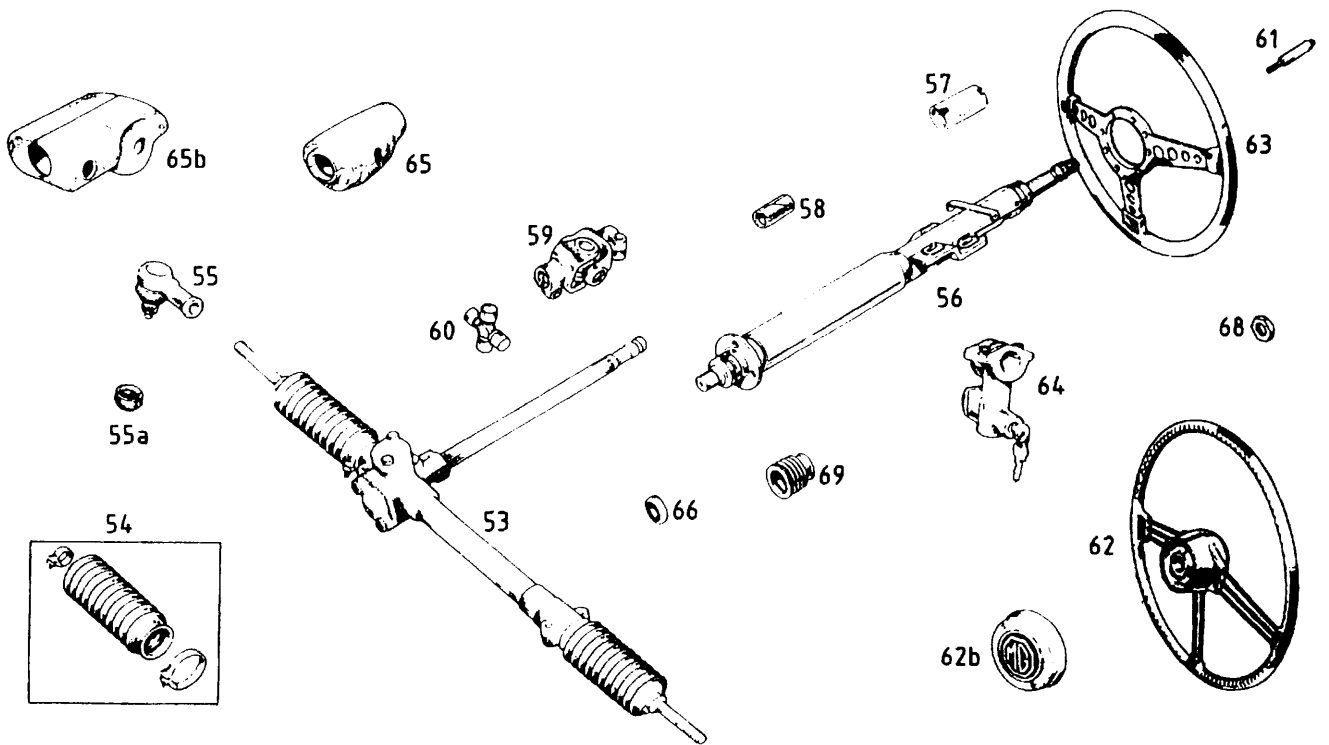
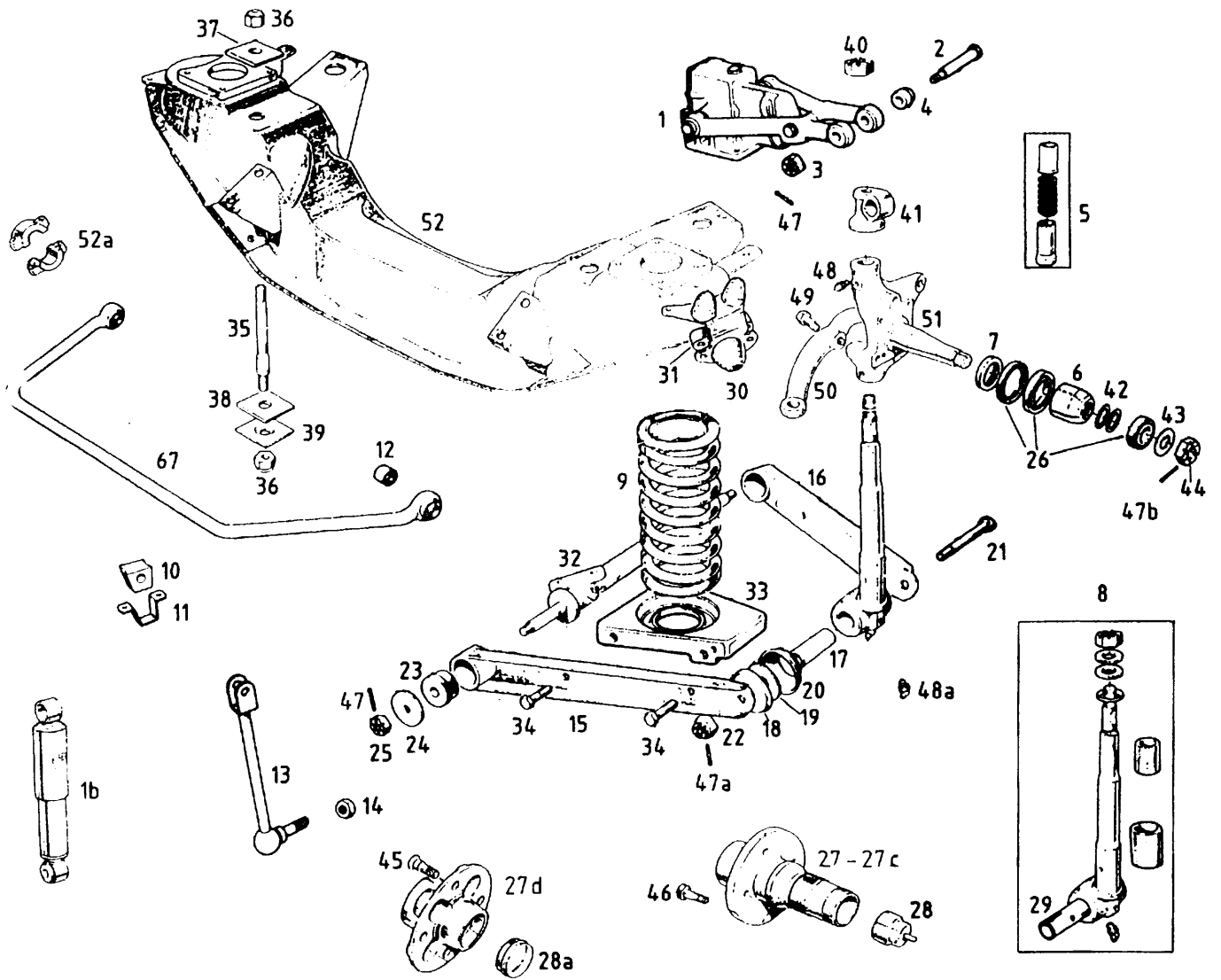


110	1.Gangrad	
111	Buchse	n.m.l.
112	Rückwärtsgangrad	
113	Getriebelager - Hauptwelle mitte	
113A	Hinteres Lager - im Overdrive -	
114	Simmering hinten - ohne O/D -	
114A	Simmering hinten - mit O/D -	
115	Anlaufscheibe Vorgelege vorn	
116	Nadellager Vorgelegewelle	
117	Vorgelege	
118	Vorgelegewelle	
118A	Vorgelegewelle - gehärtet -	
118B	Clip Vorgelegewelle	
119	Nadellager Vorgelegewelle	
120	Anlaufscheibe Vorgelege hinten	
121	Zahnradblock Rückwärtsgang	
122	Buchse	
123	Sicherungsscheibe	
124	Welle Rückwärtsgang	
125	Kupplung komplett 3-teilig , Original " Borg + Beck "	
125A	Kupplung komplett 3-teilig,verstärkteAusführung"Competition"	
126	Kupplungsscheibe	
126A	Zentrierdorn Kupplung 23 Zähne , GHN / GHD 3	
126B	Zentrierdorn Kupplung GHN / GHD 4	
127	Kupplungsautomat	
128	Kupplungsaustrücklager	
128A	Kupplungsaustrücklager - Kugellagerausführung -	
129	Sicherungsclip	
130	Tachowelle	
130A	Tachowelle - Modelle mit Overdrive -	
130B	Tachowelle - USA ab 9 / 76 - ohne O / D -	
130C	Tachowelle - USA ab 9 / 76 - mit O / D -	
140	Getriebeaufhängung	
141	Getriebesilent rund GHN 4+5 Roadster + alle GT	
142	Buchse GHN3 Roadster	
143	Gummiplatte Getriebehalterung Roadster : GHN 3 + ab GHN 5 341295 + GT ab GHD 5 341730 (ca.Febr. 74)	
144	Metallplatte Getriebehalterung Roadster : GHN 3 + ab GHN 5 341295 + GT ab GHD 5 341730 (ca. Febr. 74)	
145	Distanzhülse Getriebehalterung Roadster : GHN 3 + ab GHN 5 341295 + GT ab GHD 5 341730 (ca. Febr. 74)	
146	Winkel GHN3 GT	n.m.l.
146A	Winkel alle GHN / GHD 4 + 5	
147	Haltebügel GHD 3 GT	n.m.l.
147A	Haltebügel alle GHN / GHD 4 + 5	
148	Stift GHN 4 Roadster + alle GT	
149	Austausch - Overdrive - 3-syn -	
149A	Austausch - Overdrive - 4-syn - bis 9 / 76 -	
149B	Austausch - Overdrive - 4-syn - ab 9 / 76 -	
150	Overdrive Magnetschalter GHN / GHD 3	
150A	Overdrive Magnetschalter GHN / GHD 4 + 5	
151	Dichtung Magnetschalter GHN / GHD 3	
151A	Dichtung Magnetschalter GHN / GHD 4 + 5	
151B	Gummidurchführung Magnetschalter GHN / GHD 4 + 5	
152	Satz O-Ringe Magnetschalter GHN / GHD 4 + 5	
153	Filterdichtung Overdrive GHN / GHD 4 + 5	
153A	Sieb Overdrive GHN / GHD 3	
154	Steuerventil Overdrive GHN / GHD 4 + 5	
155	Ölpumpe Overdrive GHN / GHD 4 + 5	
156	Kupplung Overdrive LH -Typ - Austausch -	



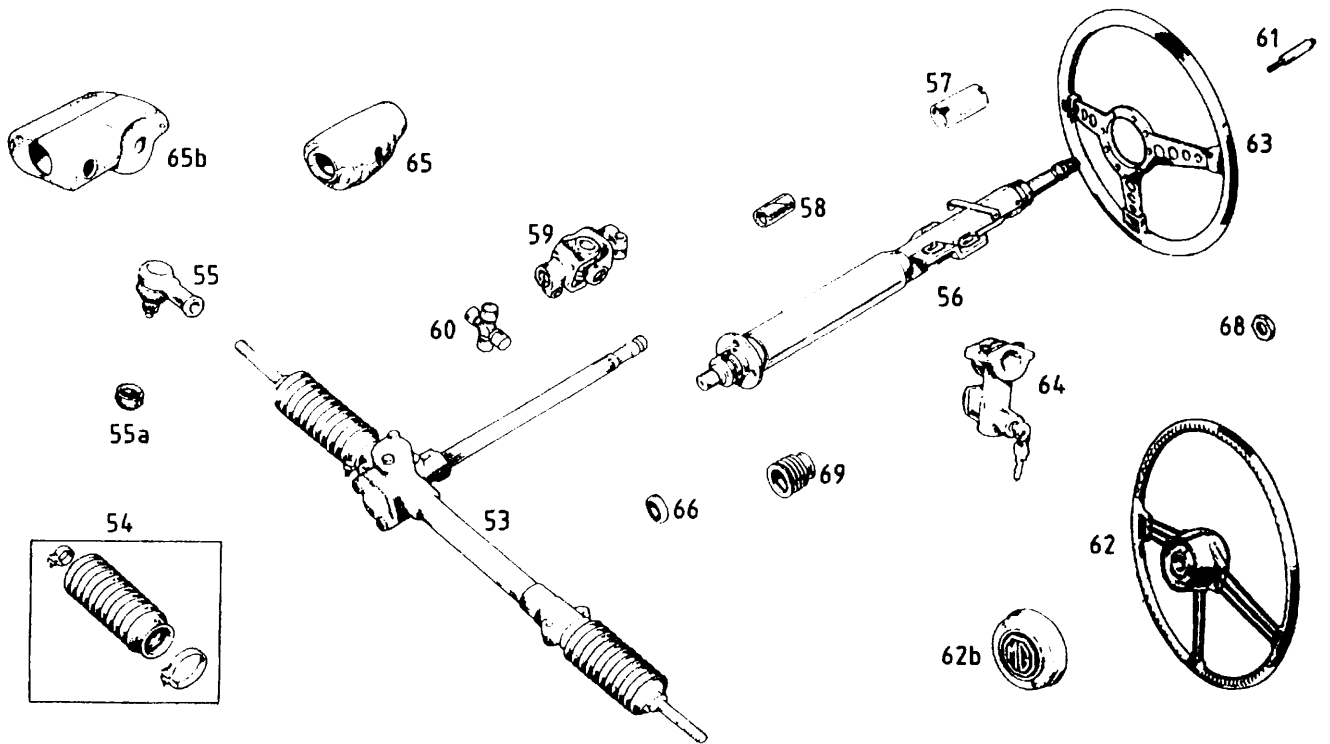
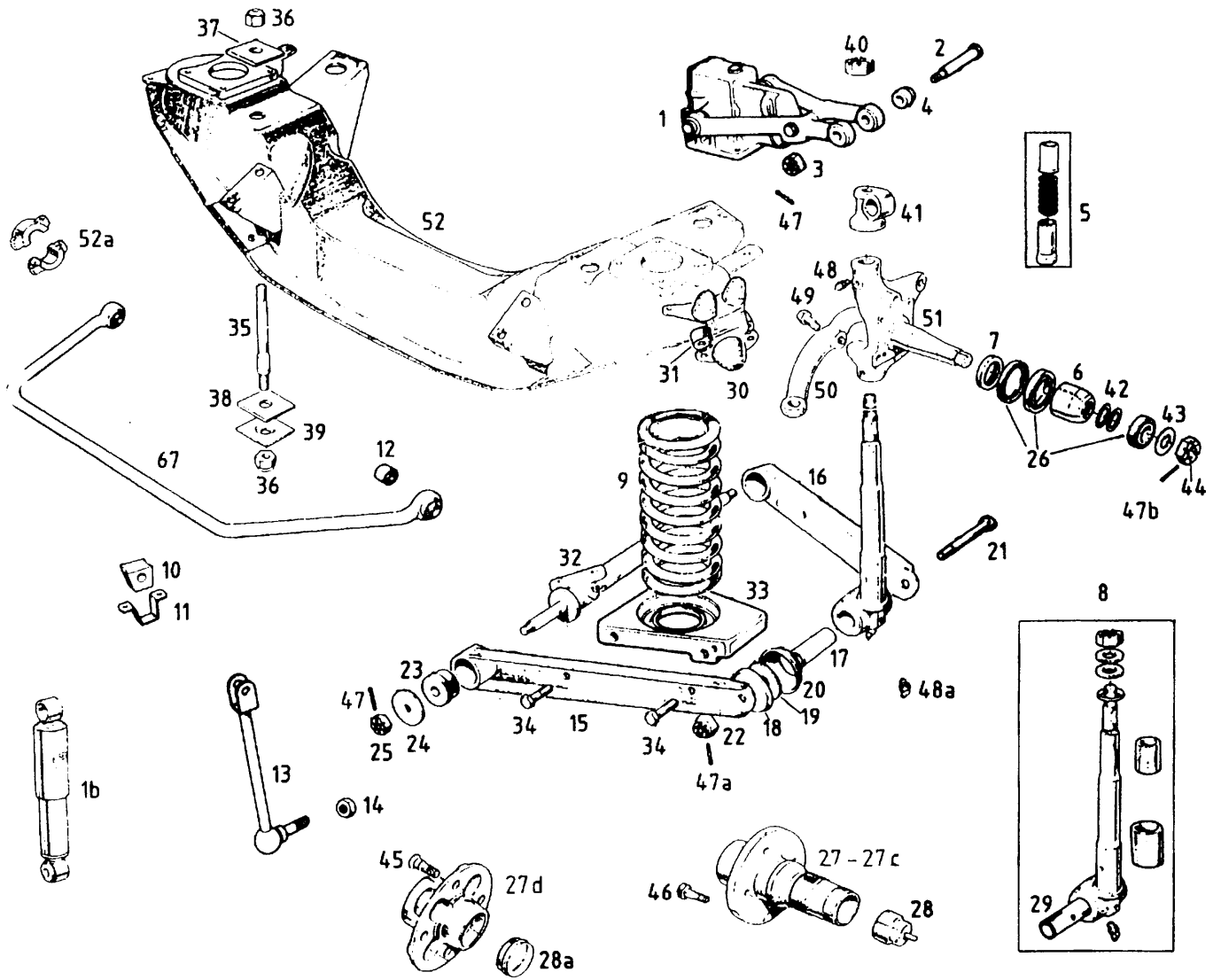
SEITE 12 VORDERACHSE / LENKUNG

001	Stoßdämpfer vorn - Neu -	
001A	Stoßdämpfer vorn - Austausch -	
001B	Spax Teleskopdämpfer - Umrüstsatz - enthält sämtliche Anbauteile und zwei Stoßdämpfer -	
001C	Teleskopdämpfer einzeln	
002	Stoßdämpferbolzen	
003	Mutter Stoßdämpferbolzen	
004	Lagerbuchse	
004B	Lagerbuchse - Polyurethan -	
005	Satz Staubschutzrohre für eine Seite	
006	Distanzkonus	
007	Laufring für Simmering	
007A	Simmering Vorderachse aussen	
008	Achsschenkelreparatursatz für 2 Seiten	
008A	Achsschenkelreparatursatz für 1 Seite	
008B	Reibahle - zum Aufreiben der Achsschenkel -	
009	Spiralfeder - GT mit Gummistoßstange + alle Roadster -	
009A	Spiralfeder GT mit Chromstoßstange -	
009B	Spiralfeder zur Tieferlegung - ohne ABE - - bei Umrüstung von Gummi auf Chrom -	
009C	Spiralfeder zur Tieferlegung - ohne ABE - - Chrommodell : 2,5cm tiefer , Gummimodell : 5cm tiefer	
009D	Spiralfeder zur Tieferlegung - ohne ABE - - Chrommodell : 2cm tiefer ; Gummimodell : 4cm tiefer -	
010	Lagerung für 5/8" Stabilisator	
010A	Lagerung für 5/8" Stabilisator - Polyurethan -	
010B	Lagerung für 3/4" Stabilisator - GT -	
010C	Lagerung für 3/4" Stabilisator GT - Polyurethan -	
011	Halter für Stabilisatorlagerung	
012	Buchse Stabilisator	
013	Stabilisatorarm rechts	
013A	Stabilisatorarm links	
013B	Schraube - Stabilisatorarm an Stabilisator -	
013C	Mutter selbstsichernd - 7/16" UNF , 5/8" Schlüsselweite	
014	Mutter - 1/2" UNF , 3/4" Schlüsselweite	
015	Querlenker mit Bohrung für Stabilisator - rechts -	
015A	Querlenker mit Bohrung für Stabilisator - links -	
016	Querlenker ohne Bohrung	
017	Distanzhülse	
018	Deckscheibe	
019	Druckscheibe	
020	Staubschutzmanschette	
021	Unterer Bolzen	
022	Mutter unterer Bolzen	
023	Querlenkergummibuchse - pro Fahrzeug 8 Stück -	
023A	Querlenkerbuchse - Polyurethan - es werden 8 Stück benötigt	
023B	Querlenkergummibuchse vom MGB-GT V8 - wesentlich langlebiger , pro Fahrzeug 4 Stück -	
023C	Querlenkerbuchse vom MGB-GT V8 - Polyurethan -	
024	Unterlegscheibe Drehzapfen	
025	Mutter Drehzapfen	
026	Satz Radlager für eine Seite - enthält 2 Lager + Simmering -	
027	Speichenradnabe Feingewinde bis GHN 3 - 30850 = ca. mitte 64 rechts	
027A	Speichenradnabe Feingewinde bis GHN 3 - 30850 = ca. mitte 64 links	
027B	Speichenradnabe vorn Grobgewinde - rechts -	
027C	Speichenradnabe vorn Grobgewinde - links -	
027D	Stahlradnabe - Neu -	
028	Fettkappe Speichenrad	
028A	Fettkappe Stahlrad	
029	Messinghülse	
030	Vorderachsanschlag	
030A	Schraube - 5/16" UNF x 3/4" , 1/2" Schlüsselweite	
030B	Schraube - Vorderachsanschlag lang	
030C	Mutter - 5/16" UNF , 1/2" Schlüsselweite	
031	Distanzstück Vorderachsanschlag	
032	Drehzapfen	

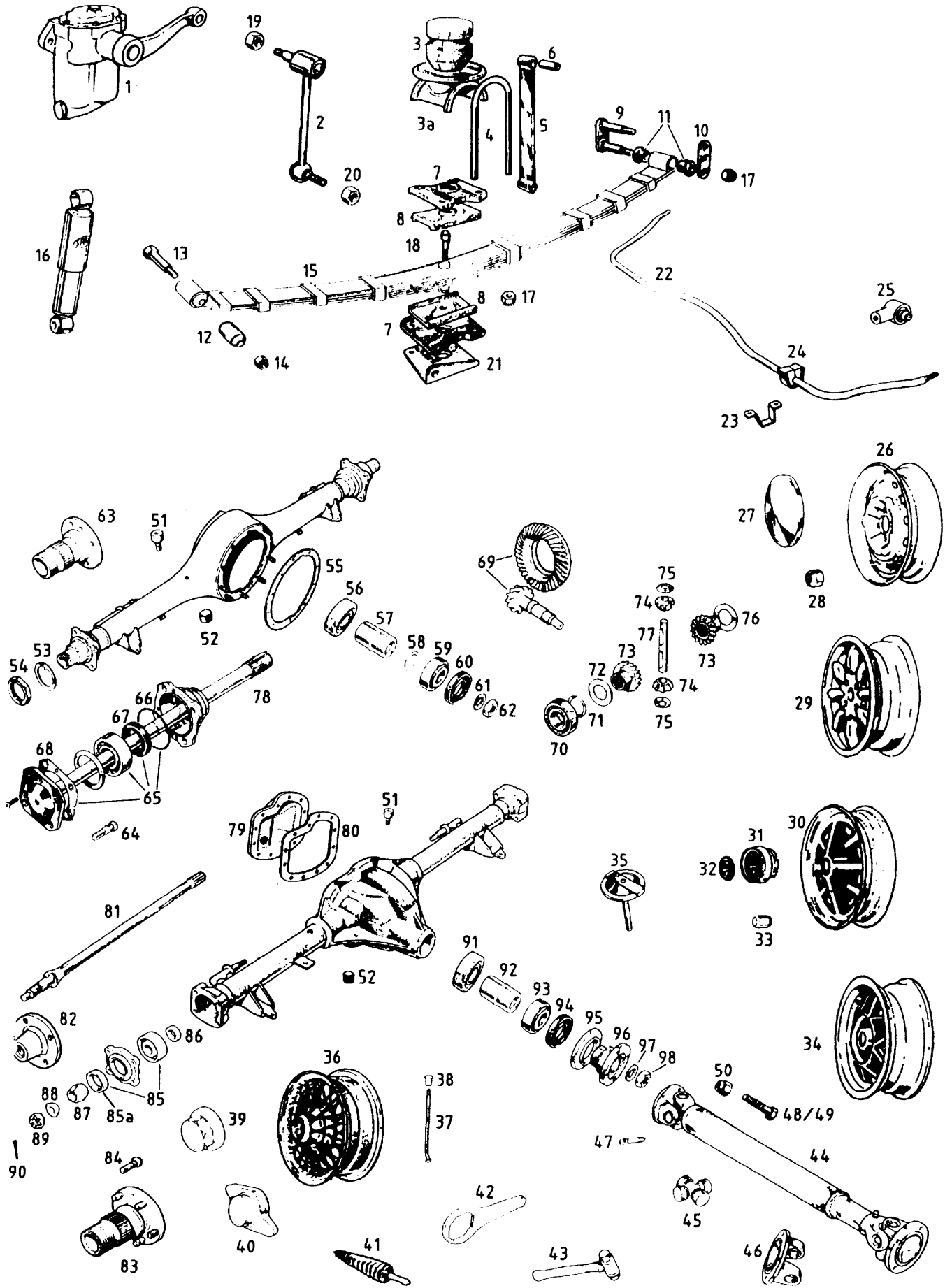


SEITE 13 VORDERACHSE / LENKUNG

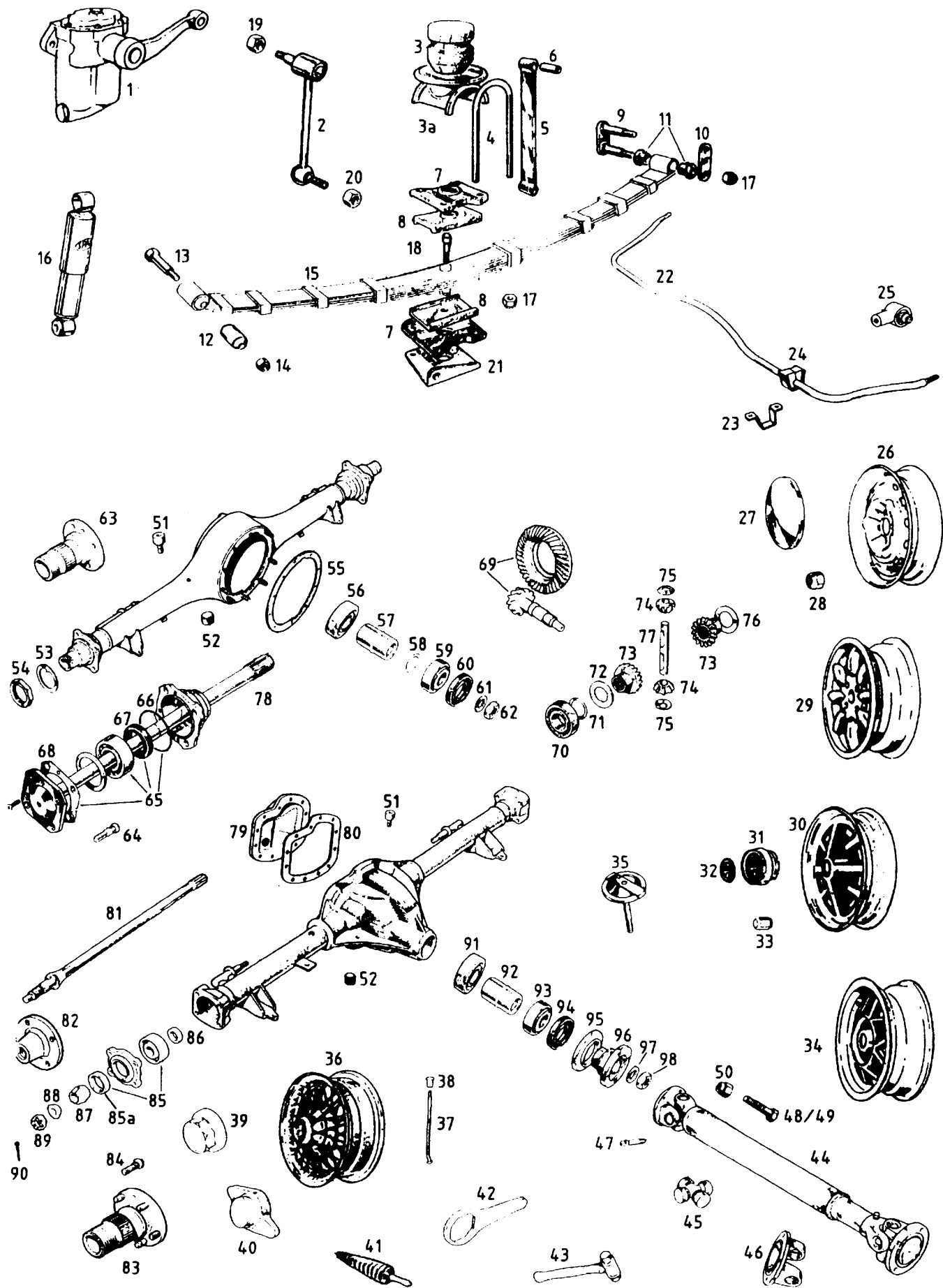
032A	Schraube Drehzapfen an Fahrschemel -	
032B	Mutter selbstsichernd - 3/8" UNF , 9/16" Schlüsselweite	
033	Federteller	
033A	Oberer Federteller	
034	Schraube Kardanwelle hinten - an Differential -	
035	Bolzen Fahrschemel ; Chrommodell : 4x , Gummimodell : 2x	
035A	Bolzen Fahrschemel ; Gummimodell : 2x	
036	Mutter selbstsichernd - 1/2" UNF , 3/4" Schlüsselweite	
037	Gummiplatte oben	
038	Gummiplatte unten	
039	Metallplatte	
040	Mutter selbstsichernd - 5/8" UNF , 15/16" Schlüsselweite - ist in Nr.8 bzw. 8a enthalten -	
041	Oberes Achsschenkellager Neu	
041A	Oberes Achsschenkellager - Austausch -	
042	Beilagscheibe 0,08 mm	
042A	Beilagscheibe 0,13 mm	
042B	Beilagscheibe 0,25 mm	
043	Scheibe für Lagermutter	
044	Lagermutter	
045	Radbolzen, Stahlrad vorn + Speichenrad hinten späte Achse	
046	Schraube - Bremsscheibe an Nabe + Stoßdämpfer vorne an Schemel -	
047	Splint Stoßdämpferbolzen + Drehzapfen	
047A	Splint unterer Bolzen	
047B	Splint Achsschenkel	
048	Schmiernippel - gerade -	
048A	Schmiernippel - gekröpft -	
049	Bolzen Lenkhebel an Achsschenkel	
050	Lenkhebel Neu - rechts -	
050A	Lenkhebel Neu - links -	
050B	Lenkhebel Austausch - rechts -	
050C	Lenkhebel Austausch - links -	
051	Achsschenkel Austausch - rechts -	
051A	Achsschenkel Austausch - links -	
051B	Achsschenkel Neu - rechts -	
051C	Achsschenkel Neu - links -	
052	Fahrschemel	n.m.l.
052A	Seitenanschlag Stabilisator - 2 Hälften = für 1 Seite	
053	Lenkung Neu Chrommodell - Linkslenker -	
053A	Lenkung Neu Chrommodell - Rechtslenker -	
053B	Lenkung Neu Gummimodell - Linkslenker -	
053C	Lenkung Neu Gummimodell - Rechtslenker -	
053D	Spurstange	
054	Satz Lenkmanschetten	
055	Spurstangenkopf	
055A	Manschette Spurstangenkopf	
056	Sicherheitslenksäule - GHN 5 - 187211 bis 360300 -	n.m.l.
056A	Sicherheitslenksäule - GHN 5 - 360301 bis 410000 -	
056B	Sicherheitslenksäule - ab GHN 5 - 410001 -	
057	Oberes Lenksäulenlager - Standard-Säule -	
057A	Oberes Lenksäulenlager Sicherheitslenksäule - ersetzt das serienmässige Kugellager -	
058	Lenksäulenlager (Filz) Standardlenksäule unten	
058A	Unteres Lenksäulenlager - Sicherheits-Säule -	
059	Kreuzgelenk komplett - Chrommodell - Austausch -	
059A	Kreuzgelenk komplett - Gummimodell -	
060	Kreuz separat - Chrommodell -	
061	Hupenkontaktstift	
061A	Schleifring	
062	Original - Lenkrad - Standard-Lenksäule bis 70 -	
062A	Original - Lenkrad - USA Fg.-Nr. 138401 -187210	
062B	Hupknopf Original-Lenkrad	
062C	Mittelteil Lenkrad - USA Fg.-Nr. 138401 - 187210	



063	MOTO LITA Lederlenkrad flach , 13 Zoll - ohne ABE -	
063A	MOTO LITA Lederlenkrad flach , 14 Zoll - ohne ABE -	
063B	MOTO LITA Lederlenkrad flach , 15 Zoll - ohne ABE -	
063C	MOTO LITA Lederlenkrad geschüsselt , 13 Zoll- ohne ABE -	
063D	MOTO LITA Lederlenkrad geschüsselt , 14 Zoll- ohne ABE -	
063E	MOTO LITA Lederlenkrad geschüsselt , 15 Zoll - ohne ABE-	
063F	MOTO LITA Holzlenkrad flach , 13 Zoll - ohne ABE -	
063G	MOTO LITA Holzlenkrad flach , 14 Zoll - ohne ABE -	
063H	MOTO LITA Holzlenkrad flach , 15 Zoll - ohne ABE -	
063I	MOTO LITA Holzlenkrad geschüsselt , 13 Zoll - ohne ABE -	
063J	MOTO LITA Holzlenkrad geschüsselt , 14 Zoll - ohne ABE -	
063K	MOTO LITA Holzlenkrad geschüsselt , 15 Zoll - ohne ABE -	
063L	MOTO LITA Lenkradnabe , LHD + RHD 62 - ca. 69	
063M	MOTO LITA Lenkradnabe Modelle ohne Handschuhfach 69 - 71	
063N	MOTO LITA Lenkradnabe MGB RHD : 72-76 ; LHD : ca.70-76 - ausser Modelle ohne Handschuhfach -	
063O	MOTO LITA Lenkradnabe LHD + RHD ab 76	
063P	MOUNTNEY Holzlenkrad , 13 Zoll geschüsselt - ohne ABE -	
063Q	MOUNTNEY Lederlenkrad - 14 Zoll flach - ohne ABE	
063R	MOUNTNEY Lederlenkrad , 12 Zoll flach - ohne ABE -	
063S	MOUNTNEY Lederlenkrad , 13 Zoll flach - ohne ABE -	
063T	MOUNTNEY Lenkradnabe LHD + RHD - bis ca. 69	
063U	MOUNTNEY Lenkradnabe RHD : 72 - 76 , LHD : ca. 70 - 76 - ausser Modelle ohne Handschuhfach -	
063V	MOUNTNEY Lenkradnabe ab 76	
063W	MOUNTNEY Lenkradnabe RHD 70 - 71	
064	Lenkradschloß - Standardlenksäule -	
064A	Lenkradschloß - Sicherheitslenksäule -	
065	Lenksäulenverkleidung Standard-Säule - Linkslenker -	
065A	Lenksäulenverkleidung Standard-Säule - Rechtslenker -	
065B	Lenksäulenverkleidung Sicherheitssäule - Linkslenker -	n.m.l.
066	Simmering Lenkgetriebe	
067	Stabilisator - Standard - 5/8 Zoll -	
067A	Stabilisator - verstärkt - 3/4 Zoll -	
068	Lenkradmutter - Standardlenksäule	
068A	Lenkradmutter - Sicherheitslenksäule -	
069	Tülle Standardlenksäule	
069A	Dichtung Sicherheitslenksäule durch Feuerwand	



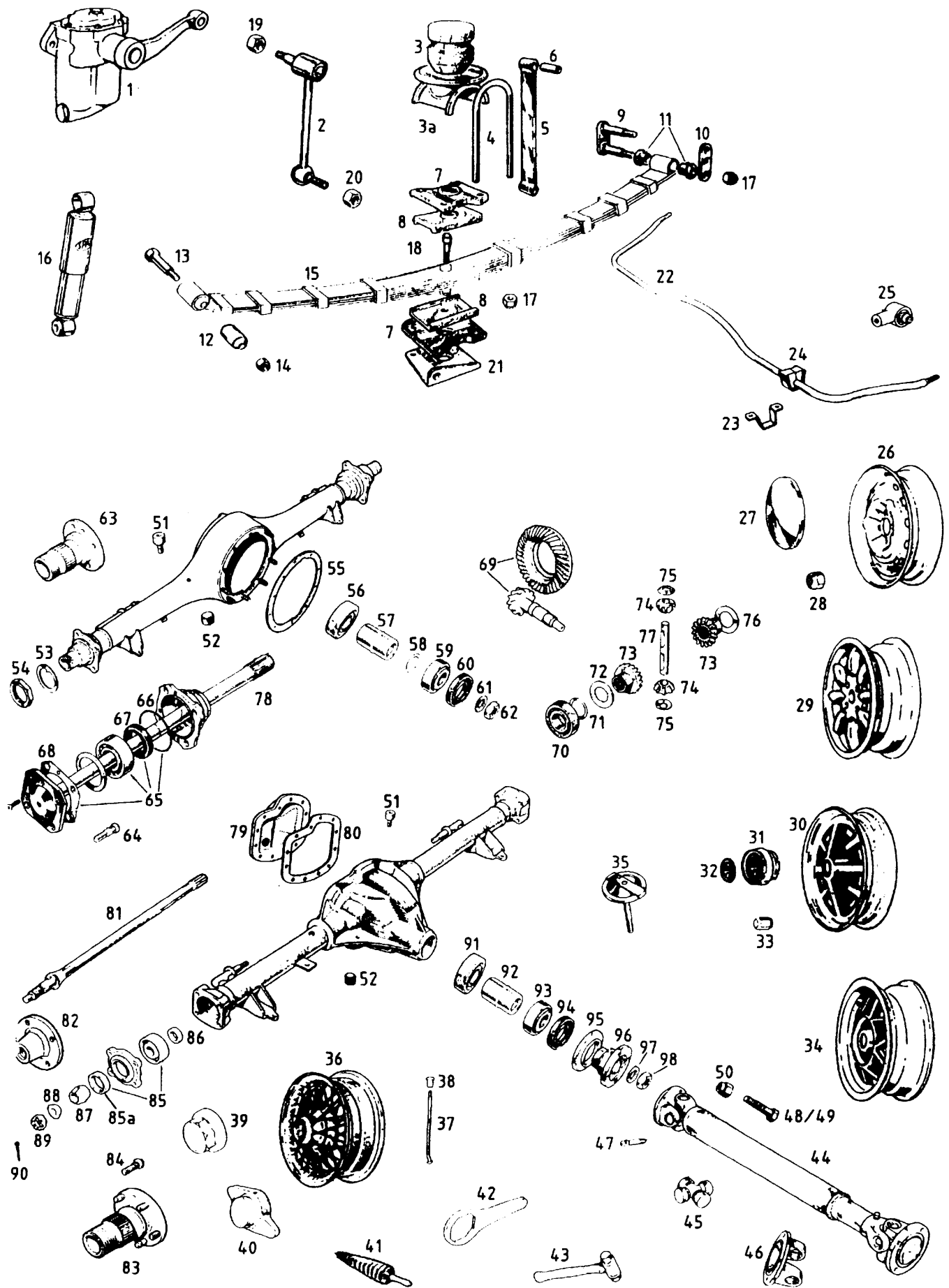
001	Stoßdämpfer hinten Neu - rechts -	
001A	Stoßdämpfer hinten Neu - links -	
001B	Stoßdämpfer hinten Austausch - rechts -	
001C	Stoßdämpfer hinten Austausch - links -	
002	Stoßdämpferarm - Chrommodell	
002A	Stoßdämpferarm - Gummimodell -	
003	Anschlaggummi	
003A	Auflage zu Anschlaggummi	
004	U-Bolzen - frühe Hinterachse -	
004A	U-Bolzen - späte Hinterachse -	
005	Achsfangband - Chrommodell -	
005A	Achsfangband - Gummimodell -	
006	Hülse Achsfangband	
006A	Schraube - Achsfangband	
006B	Mutter selbstsichernd - 5/16" UNF , 1/2" Schlüsselweite	
006C	Reparatursatz Aufnahmebolzen Achsfangband	
007	Federplatte - frühe Hinterachse -	
007A	Federplatte - späte Hinterachse -	
008	Gummiplatte	
008A	Platte Blattfeder - Polyurethan -	
009	Federaufhängung	
010	Gegenstück Federaufhängung	
011	Blattfederbuchse hinten	
011A	Blattfederbuchse hinten Polyurethan - pro Auto 8 Stück -	
012	Silentbuchse vorn	
013	Schraube	
014	Mutter - 7/16" UNF , 5/8 " Schlüsselweite	
015	Blattfeder - Roadster mit Chromstoßstange -	
015A	Blattfeder - GT mit Chromstoßstange -	
015B	Blattfeder - Roadster mit Gummistoßstange -	
015C	Blattfeder - GT mit Gummistoßstange -	
015D	Blattfeder zur Tieferlegung ca.2,5cm tiefer - Chromroadster	
015E	Blattfeder zur Tieferlegung ca.2,5cm tiefer - Chrom-GT -	
015F	Blattfeder zur Tieferlegung" ca.2,5cm tiefer - Gummiroadster	
015G	Blattfeder zur Tieferlegung ca.2,5cm tiefer - Gummi GT -	
015H	Blattfeder zur Tieferlegung ca.6,4cm tiefer - alle Roadster	
015I	Blattfeder zur Tieferlegung ca.6,4cm tiefer - alle GT -	
015J	Tieferlegungssatz frühe Achse - ohne ABE - Distanzblöcke 1" mit längeren U-Bolzen - ohne Abbildung -	
015K	Tieferlegungssatz späte Achse - ohne ABE - Distanzblöcke 1" mit längeren U-Bolzen - ohne Abbildung -	
016	SPAX - Teleskopstoßdämpfer-Umrüstsatz - - sämtliche Anbauteile und 2 verstellbare Stoßdämpfer -	
016A	Teleskopstoßdämpfer einzeln	
017	Mutter selbstsichernd - 3/8" UNF , 9/16" Schlüsselweite	
018	Herzbolzen	
019	Mutter - 7/16" UNF , 5/8 " Schlüsselweite	
020	Mutter - 1/2" UNF , 3/4" Schlüsselweite	
021	Aufnahmeplatte Stoßdämpferarm frühe Achse - rechts -	
021A	Aufnahmeplatte Stoßdämpferarm frühe Achse - links -	
021B	Aufnahmeplatte Stoßdämpferarm späte Achse - rechts -	
021C	Aufnahmeplatte Stoßdämpferarm späte Achse - links -	
022	Hinterachsstabilisator ab 9.76	n.m.l.
023	Halter für Stabilisatorlagerung	
024	Lagergummi Hinterachsstabilisator	
025	Gelenk Hinterachsstabilisator	
026	Frühes Stahlrad - Austausch -	
027	Radkappe - frühes Stahlrad -	
028	Radmutter - frühes Stahlrad -	
029	Minilite - Leichtmetallfelge 5 1/2 x 14"	
029A	Minilite - Leichtmetallfelge 5 1/2 x 14" für Zentralverschlussaufnahme -	
029B	Minilite - Leichtmetallfelge 6 x 14"	
030	Rostyle - Rad - lackiert -	
030A	Rostyle -Rad - verchromt -	



SEITE 16 HINTERACHSE / RÄDER

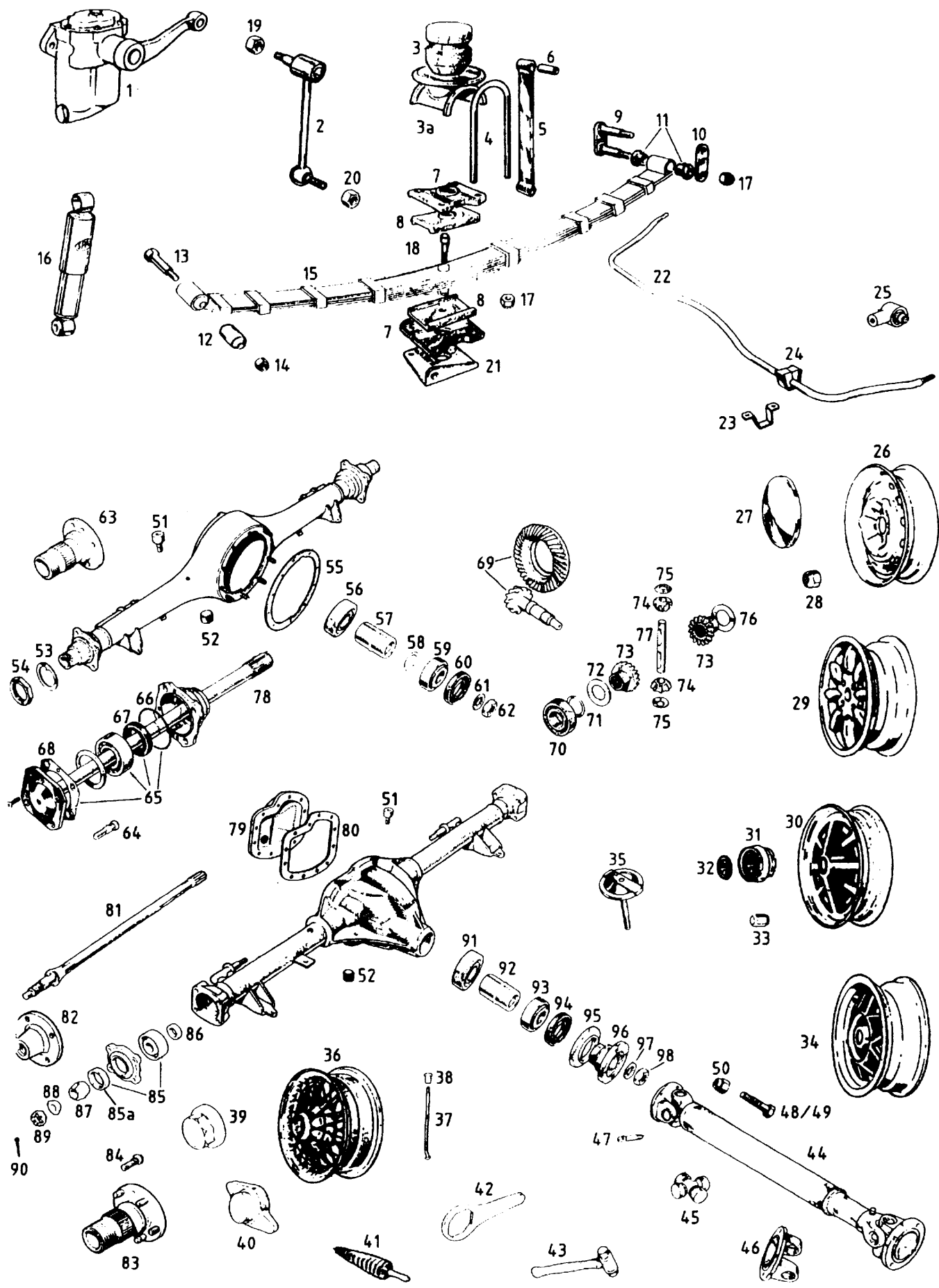
030B	LACKIERMASKE - ZUM LACKIEREN DER ROSTYLEFELGEN -	
031	Radkappe mit Emblem für Rostylefelge	
032	Emblem für Radkappe	
033	Radmutter für Rostylefelge	
033A	Radmutter für Rostylefelge mit MG-Emblem -	
033B	Radmutter Schlüssel Rostylefelge	
034	Felge " Limited Edition "	
034A	Radmutter Limited Edition Felge	
035	Reserveradhalter - frühe Stahlräder -	n.m.l.
035A	Reserveradhalter Rostyle-Rad	
035B	Reserveradhalter Speichenrad	
036	Speichenrad - 4 1/2 x 14 - lackiert -	
036A	Speichenrad - 4 1/2 x 14 - verchromt -	
036B	Speichenrad - 5 1/2 x 14 - lackiert -	
036C	Speichenrad - 5 1/2 x 14 - verchromt -	
036D	Bolt on - verchromtes Speichenrad 5 1/2 x 14 - wird wie eine normale Felge auf die 4 Radbolzen montiert -	
037	Speiche verchromt - kurz -	
037A	Speiche verchromt - lang -	
037B	Speiche lackiert - kurz -	
037C	Speiche lackiert - lang -	
037D	Speichenspannschlüssel	
038	Speichennippel	
038A	Speichennippel - verchromt -	
039	Achtkantmutter verchromt Feingewinde - rechts -	
039A	Achtkantmutter verchromt Feingewinde - links -	
039B	Achtkantmutter verchromt Feingewinde rechts - mit MG-Logo -	
039C	Achtkantmutter verchromt Feingewinde links - mit MG-Logo -	
039D	Achtkantmutter verchromt Grobgewinde - rechts -	
039E	Achtkantmutter verchromt Grobgewinde - links -	
039F	Achtkantmutter verchromt Grobgewinde rechts - mit MG Logo-	
039G	Achtkantmutter verchromt Grobgewinde links - mit MG Logo-	
040	Flügelmutter verchromt Feingewinde rechts	
040A	Flügelmutter verchromt Feingewinde links	
040B	Flügelmutter verchromt Feingewinde rechts - mit MG-Logo -	
040C	Flügelmutter verchromt Feingewinde links - mit MG-Logo -	
040D	Flügelmutter verchromt Grobgewinde - rechts -	
040E	Flügelmutter verchromt Grobgewinde - links -	
040F	Flügelmutter verchromt Grobgewinde rechts - mit MG-Logo -	
040G	Flügelmutter verchromt Grobgewinde links - mit MG-Logo -	
040H	3-Zack Flügelmutter Grobgewinde - rechts -	
040I	3-Zack Flügelmutter Grobgewinde - links -	

Feingewindezentralmuttern : bis GHN 3 - 30850 = ca. Mitte 64
Feingewinde = 12 Gewindegänge pro Mutter ; Grobgewinde = 8 Gewindegänge pro Mutter



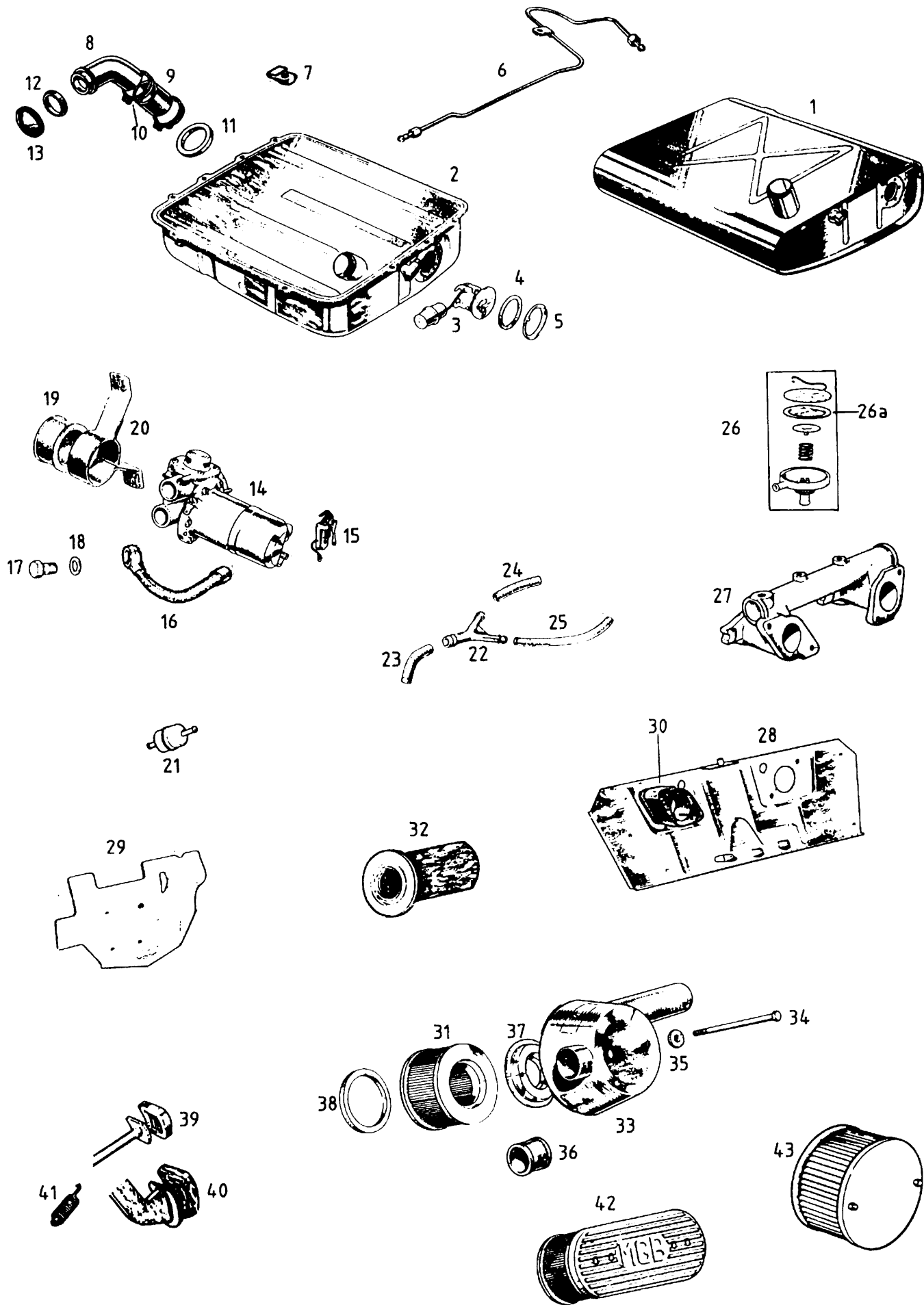
SEITE 17 HINTERACHSE / RÄDER

041	Reinigungsbürste für Speichenrad	
042	Schlüssel für Achtkantmutter	
042A	Schlüssel für Flügelmutter	
043	Kupfer/Lederhammer	
043A	Bleihammer	
044	Kardanwelle - Neu - - 3 syn. Overdrivegetriebe mit später Achse -	
044A	Kardanwelle - Neu - 3 syn. + O / D frühe Achse, 3 syn ohne O / D späte Achse + ALLE 4 syn.	
044B	Kardanwelle - Neu - - 3 syn.- Getriebe ohne O / D mit früher Achse -	
045	Kreuzgelenk Kardanwelle	
046	Flansch Kardanwelle	
047	Schmiernippel Kardanwelle	
048	Schraube Kardanwelle vorn - an Getriebe -	
049	Schraube Kardanwelle hinten - an Differential -	
050	Mutter selbstsichernd - 5/16" UNF , 1/2" Schlüsselweite	
051	Entlüfter	
052	Ablaßschraube / Einfüllschraube	
053	Sicherungsblech Hinterachsmutter	
054	Achsmutter - Rechtsgewinde -	
054A	Achsmutter - Linksgewinde -	
055	Dichtung Differential frühe Achse	
056	Differentiallager hinten frühe Achse	
057	Lagerdistanzstück	
058	Ausgleichscheibe - verschiedene Stärken -	
059	Differentiallager vorn frühe Achse	
060	Simmering Differential frühe Achse	
061	Scheibe	
062	Mutter Hauptwelle hinten GHN / GHD 3 ohne O / D + Differential frühe Achse	
063	Speichenradnabe frühe Achse Feingewinde - rechts -	
063A	Speichenradnabe frühe Achse Feingewinde - links -	
063B	Speichenradnabe frühe Achse Grobgewinde - rechts -	
063C	Speichenradnabe frühe Achse Grobgewinde - links -	
063D	Adapter zur Umrüstung auf Speichenräder frühe Achse rechts	
063E	Adapter zur Umrüstung auf Speichenräder frühe Achse links	
064	Radbolzen Stahlrad frühe + späte Achse	
065	Satz Radlager - komplett für eine Seite - frühe Achse enthält : Radlager, Papierdichtung, O - Ring, Simmering	
066	O-Ring frühe Achse	
067	Simmering frühe Hinterachse	
068	Papierdichtung frühe Achse	
069	Teller + Kegelrad frühe Achse Neu - 3,909:1 -	
069A	Teller + Kegelrad späte Achse Neu - 3,909:1 -	
070	Differentiallager aussen frühe Achse	
070A	Differentiallager aussen - späte Achse -	
071	Ausgleichscheibe Tellerrad frühe Achse	n.m.l.
071A	Ausgleichscheibe Tellerrad - späte Achse -	
072	Scheibe Abtriebsrad frühe + späte Achse	
073	Abtriebsrad frühe Achse	
073A	Abtriebsrad - späte Achse -	n.m.l.
074	Kegelrad Antrieb frühe + späte Achse	
075	Scheibe Planetenradwelle frühe + späte Achse	
076	Scheibe Abtriebsrad frühe + späte Achse	
077	Welle Planetenrad frühe Achse	
077A	Welle Planetenrad - späte Achse -	
078	Steckachse Stahlrad frühe Achse	n.m.l.
078A	Steckachse Speichenrad frühe Achse	
079	Deckel Differential - späte Achse -	
080	Dichtung Differential - späte Achse -	
081	Steckachse Stahlrad - späte Achse -	
081A	Steckachse Speichenrad - späte Achse -	
082	Nabe Stahlrad - späte Achse -	
083	Speichenradnabe späte Achse - rechts -	
083A	Speichenradnabe späte Achse - links -	
083B	PAAR verkürzte Radnaben für Umrüstung auf Speichenräder - späte Achse -	



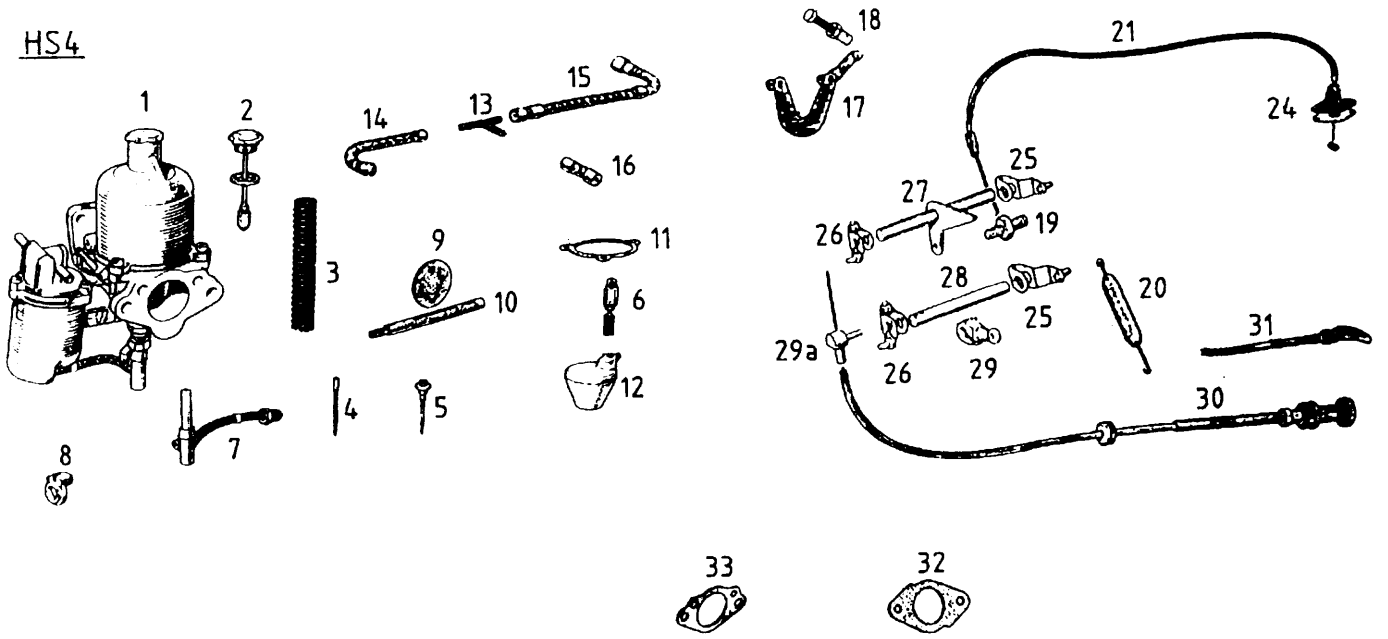
SEITE 18 HINTERACHSE / RÄDER

084	Radbolzen Stahlrad frühe + späte Achse	
084A	Radbolzen, Stahlrad vorn + Speichenrad hinten späte Achse	
085	Satz Radlager - späte Achse - enthält Radlager + Simmerring	
085A	Simmering - späte Achse -	
086	Abstandsstück	
087	Distanzstück späte Achse	
088	Konus ; Steckachse spät	
089	Kronenmutter ; Steckachse spät	
090	Splint	
091	Differentiallager hinten - späte Achse -	
092	Lagerdistanzstück	
093	Differentiallager vorn - späte Achse -	
094	Simmering Differential - späte Achse -	
095	Staubkappe	n.m.l.
096	Flansch	n.m.l.
097	Scheibe	
098	Mutter	
AUSTAUSCH - HINTERACHSEN - SPÄTE VERSION -		
099	Austausch-Hinterachse später Typ bis Sept. 76 - Stahlrad -	
099A	Austausch-Hinterachse später Typ bis Sept.76 - Speichenrad -	
099B	Austausch-Hinterachse später Typ ab Sept.76 - Stahlrad -	
099C	Austausch-Hinterachse später Typ ab Sept.76 - Speichenrad -	

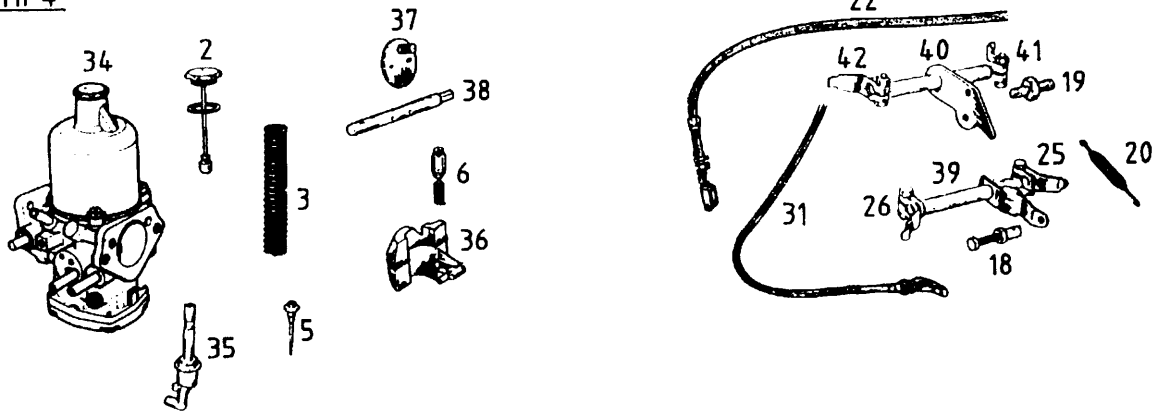


001	Tank bis ca. März 65	
001A	Tankhalteband bis ca. März 65	
002	Tank ca.März 65 bis Sept.76	
002A	Tank - ab Sept.76 -	
002B	Tank - USA-Modelle - Okt. 69 bis Sept. 76 -	
002C	Tank - USA-Modelle - ab Sept.76 -	
003	Tankgeber - Schraubausführung - bis ca.März 65	
003A	Tankgeber - Klemmausführung - ab ca. April 65 bis ca.Sept.76	
003B	Tankgeber - Klemmausführung - ab Sept.76 -	
004	Dichtring zu geschraubtem Tankgeber	
004A	Dichtring zu geklemmtem Tankgeber	
005	Klemmring Tankgeber	
006	Benzinleitung - Tank / Pumpe - Chrommodell -	
006A	Benzinleitung Pumpe/Vergaser - Chrommodell -	
007	Käfigmutter Tanks ab April 65 - 5 x pro Fahrzeug -	
007A	Anbaukit Tanks ab April 65	
008	Tankstutzen - Europaversion -	
009	Tankstutzenschlauch gerade	
009A	Tankstutzenschlauch gekrümmt - Modelle ab ca. 76 -	
010	Schelle	
011	Tankstutzendichtung auf Kofferraumboden	
012	Tankstutzendichtung an Karosserie	
013	Tankdeckel - chrom - nicht abschliessbar - Euro - Modelle -	
013A	Tankdeckel abschließbar Edelstahl Euro - Modelle	
013B	Tankdeckel - USA-Modelle - nicht abschließbar -	
013C	Tankdeckel - USA-Modelle - abschließbar -	n.m.l.
014	Benzinpumpe - Plus an Masse -	
014A	Benzinpumpe - Minus an Masse	
015	Satz Kontakte Benzinpumpe	
016	Schlauch Benzinpumpe	
017	Hohlschraube	
018	Fiberscheibe	
019	Lagergummi Benzinpumpe -Chrommodell -	
020	Halter Benzinpumpe - Chrommodell -	
021	Benzinfilter	
022	Y-Stück für Entlüftungsschläuche	
023	Schlauch Motor zu Y-Stück	
024	Schlauch Y-Stück zu 1.Vergaser	
025	Schlauch Y-Stück zu 2.Vergaser	
026	Ventil Motorentlüftung	
026A	Membrane Motorentlüftung	
027	Ansaugkrümmer - 2-Vergaser-Ausführung - HS4 +H1F4-Vergaser -	
027A	Ansaugkrümmer HS6-Vergaser	
027B	Stehbolzen ; Einlaßkrümmer	
028	Hitzeschild - HS4 -	
028A	Hitzeschild - H1F4 -	
029	Hitzeschild - 1-Vergaser-Ausführung -	
030	Distanzblock Vergaser	
031	Luftfiltereinsatz - 2-Vergaser-Version -	
032	Luftfiltereinsatz - 1-Vergaser -Ausführung -	
034	Schraube Luftfilter : HS4 Vergaser	
034A	Schraube Luftfilter : H1F4 Vergaser	
035	Gummi Luftfilterschraube	
036	Luftfilterverbindungsgummi	
037	Teller Luftfiltergehäuse	
038	Dichtring Luftfiltergehäuse	
039	Gaspedalgummi ; GHN / GHD 3	
040	Pedalgummi	
041	Pedalrückholfeder	
042	K&N Sportluftfilter	
043	K&N verchromter Sportluftfilter HS4 + H1F4 - Vergaser, außer MGB Modelle mit Bremsservo -	
043A	K&N Luftfilter konische Ausführung - HS4 / H1F4	

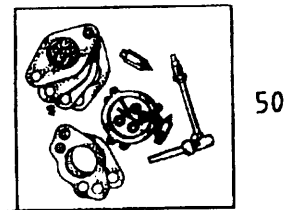
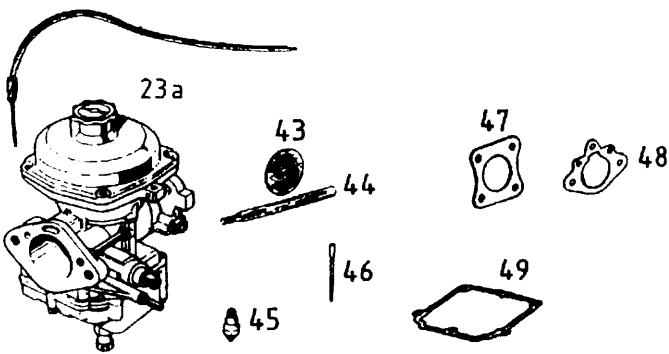
HS4



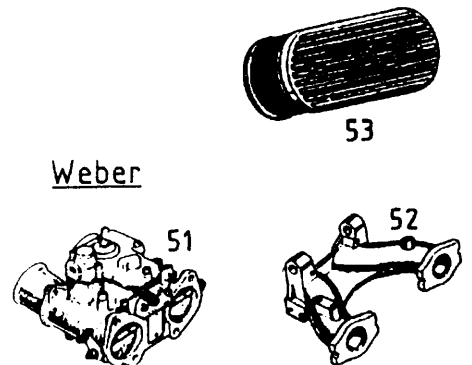
H1F4



Stromberg 175 CD

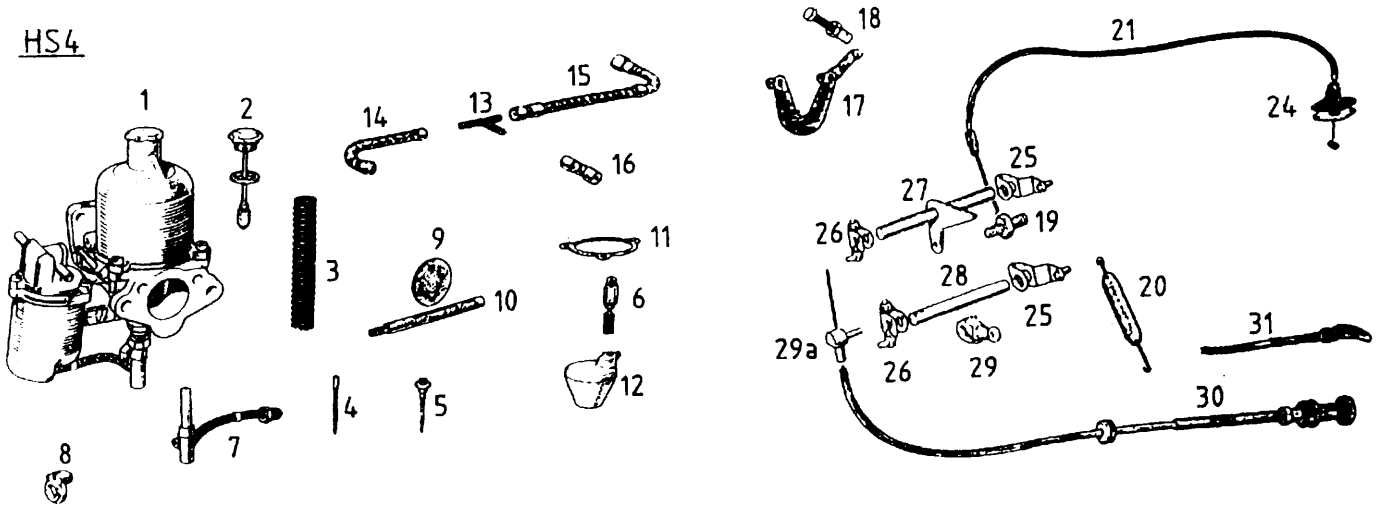


Weber

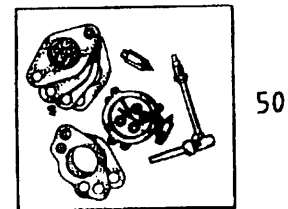
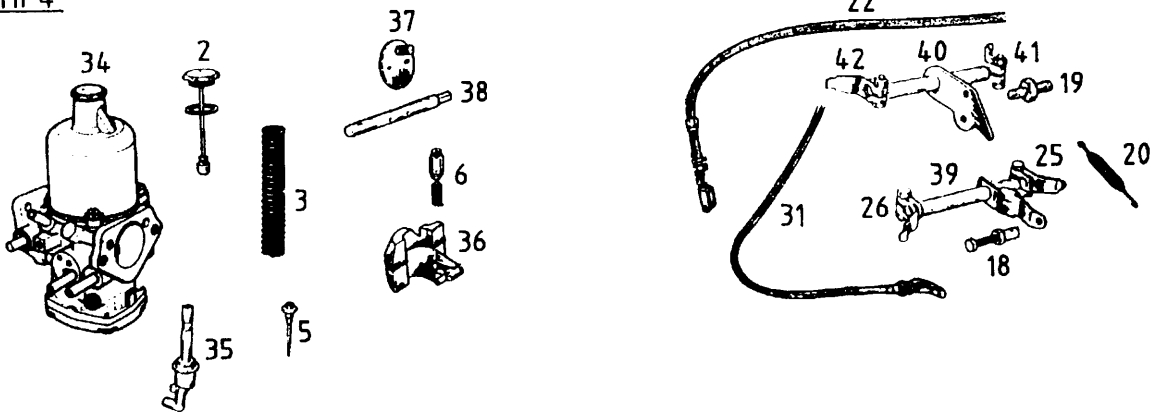


001	Paar Vergaser - frühe Ausführung - Neu - HS4 -	
001A	Deckel Schwimmerkammer HS4 vorn	
001B	Deckel Schwimmerkammer HS4 hinten	
002	Dämpferschraube - Kunststoff -	
003	Kolbenfeder rot	
004	Vergasernadel " 6 "	
004A	Vergasernadel " 5 "	
004B	Vergasernadel " 21 "	
004C	Vergasernadel " FX "	
004D	Vergasernadel " GZ "	
005	Vergasernadel gefedert " AAU "	
005A	Vergasernadel gefedert " ACD "	
006	Schwimmer-Nadelventil HS4 + H1F4	
006A	Kugel-Schwimmernadelventil- verbesserte Ausführung -	
007	Vergaserdüse HS4 - vorderer Vergaser -	
007A	Vergaserdüse HS4 - hinterer Vergaser -	
007B	Dichtring Düsenstock an Schwimmerkammer HS4	
008	Silent Schwimmerkammer - HS4 - hinten -	
008A	Silent Schwimmerkammer - HS4 - vorn	
009	Drosselklappe HS4-Vergaser	
010	Drosselklappenwelle HS4-Vergaser	
011	Dichtung Schwimmerkammer - HS4 -	
011B	Schraube Vergaserdom HS4, HS6, H1F4 + Schwimmerkammerdeckel HS4, HS6	
012	Schwimmer HS4, HS6,	
013	T-Stück	
014	Benzinschlauch - drahtummantelt 35,56 cm -	
014A	Benzinschlauch - drahtummantelt 17,15cm -	
014B	Benzinschlauch - drahtummantelt 19,05 cm -	
014C	Benzinschlauch - drahtummantelt 25,4 cm -	
014D	Benzinschlauch - drahtummantelt 29,85cm -	
014E	Benzinschlauch - drahtummantelt 55,9 cm -	
015	Schlauch zu 1.Vergaser - Modelle mit HS4 Vergasern -	
016	Benzinschlauch - drahtummantelt 6,35cm -	
017	Vergaserbügel - HS4 - vorn	
017A	Vergaserbügel - HS4 - hinten	
018	Nippel Chokezug	
019	Nippel Gaszug	
020	Feder Vergasergestänge	
021	Gaszug Rechtslenker Chrommodelle	
021A	Gaszug Linkslenker Chrommodelle	
022	Gaszug Gummimodell 2-Vergaser LHD	
022A	Gaszug Gummimodell - Rechtslenker -	
023	Gaszug - 1-Vergaser-Version -	
023A	Zenith/Stromberg- Vergaser	
024	Führung Gaszug auf Karosserie	
025	Klemmstück hinten	
026	Klemmstück vorn	
027	Verbindungswelle Gas	
028	Verbindungswelle Choke	
028A	VERBINDUNGSWELLENKIT - 1 WELLE + 2 KLEMMSTÜCKE - HS4 + H1F4 ALS CHOKEWELLE SOWIE ALS GASVERBINDUNGSWELLE ZU VERWENDEN	
029	Klemmstück	
029A	Führung Chokezug	
030	Chokezug - runder Knauf -	
030A	Chokezug - runder Knauf - spät -	
031	Chokezug - T-Knauf -	
032	Vergaserdichtung 2 - Vergaser	
033	Luftfilterdichtung 2 - Vergaser	
034	Paar Vergaser - späte Ausführung - Neu - H1F4 -	
034A	Paar Vergaser - 1 3/4 Zoll - Neu - HS6 -	
034B	H1F44 - Vergaser - - Preiswerte Alternative als Ersatz für Stromberg - Vergaser -	
034C	Schraube Schwimmerkammerdeckel H1F4	
035	Vergaserdüse H1F4 - hinterer Vergaser -	
035A	Vergaserdüse H1F4 - vorderer Vergaser -	

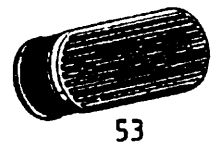
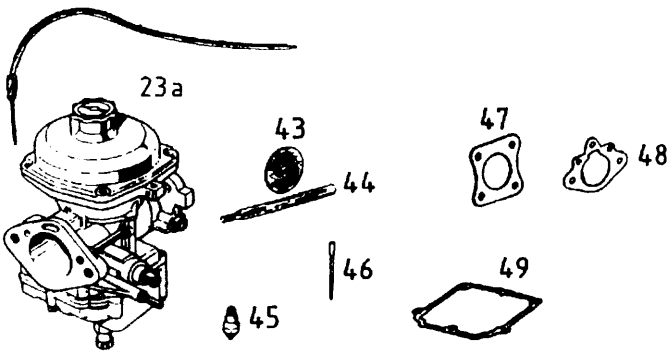
HS4



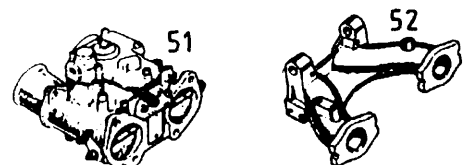
H1F4



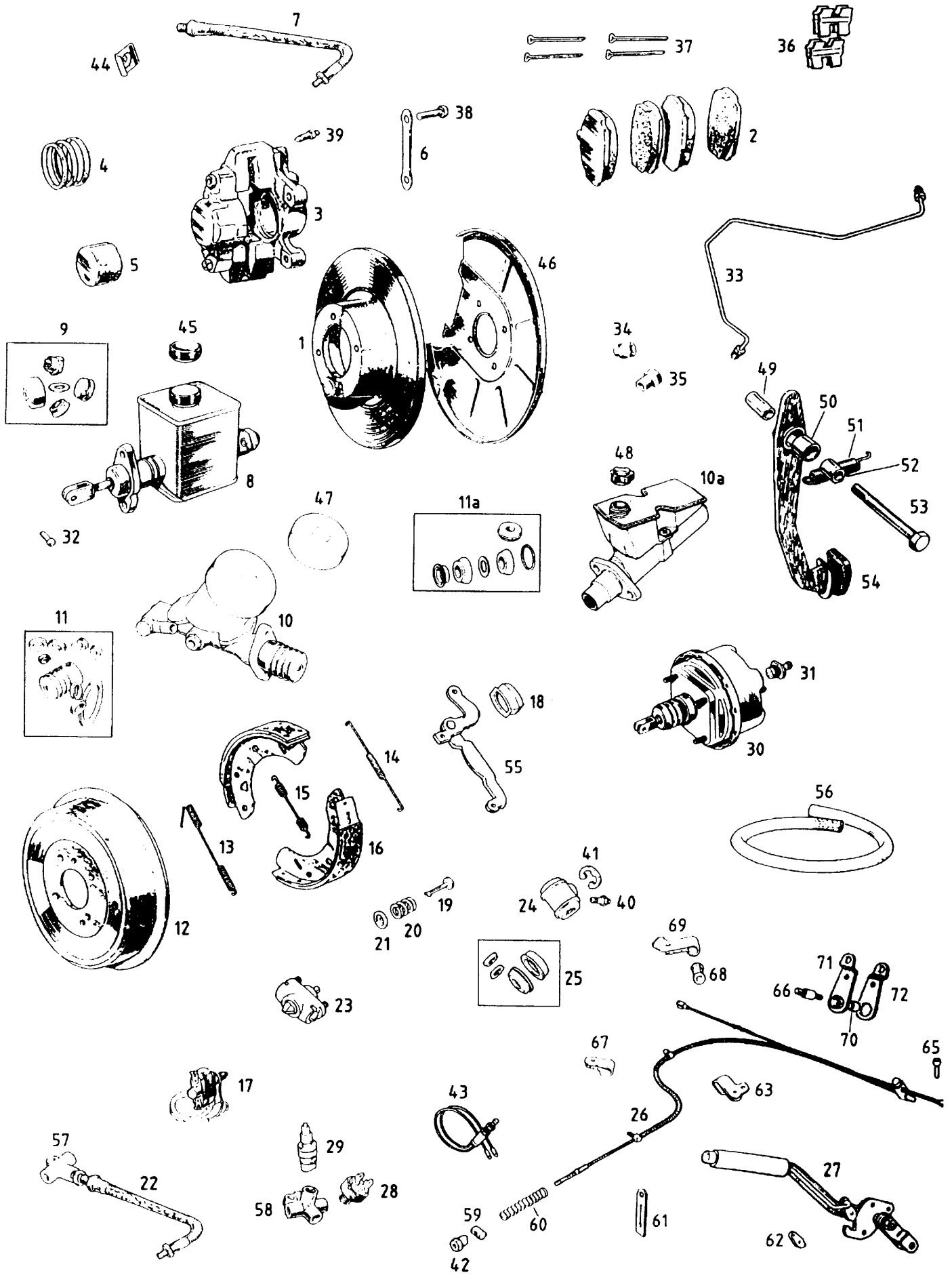
Stromberg 175 CD



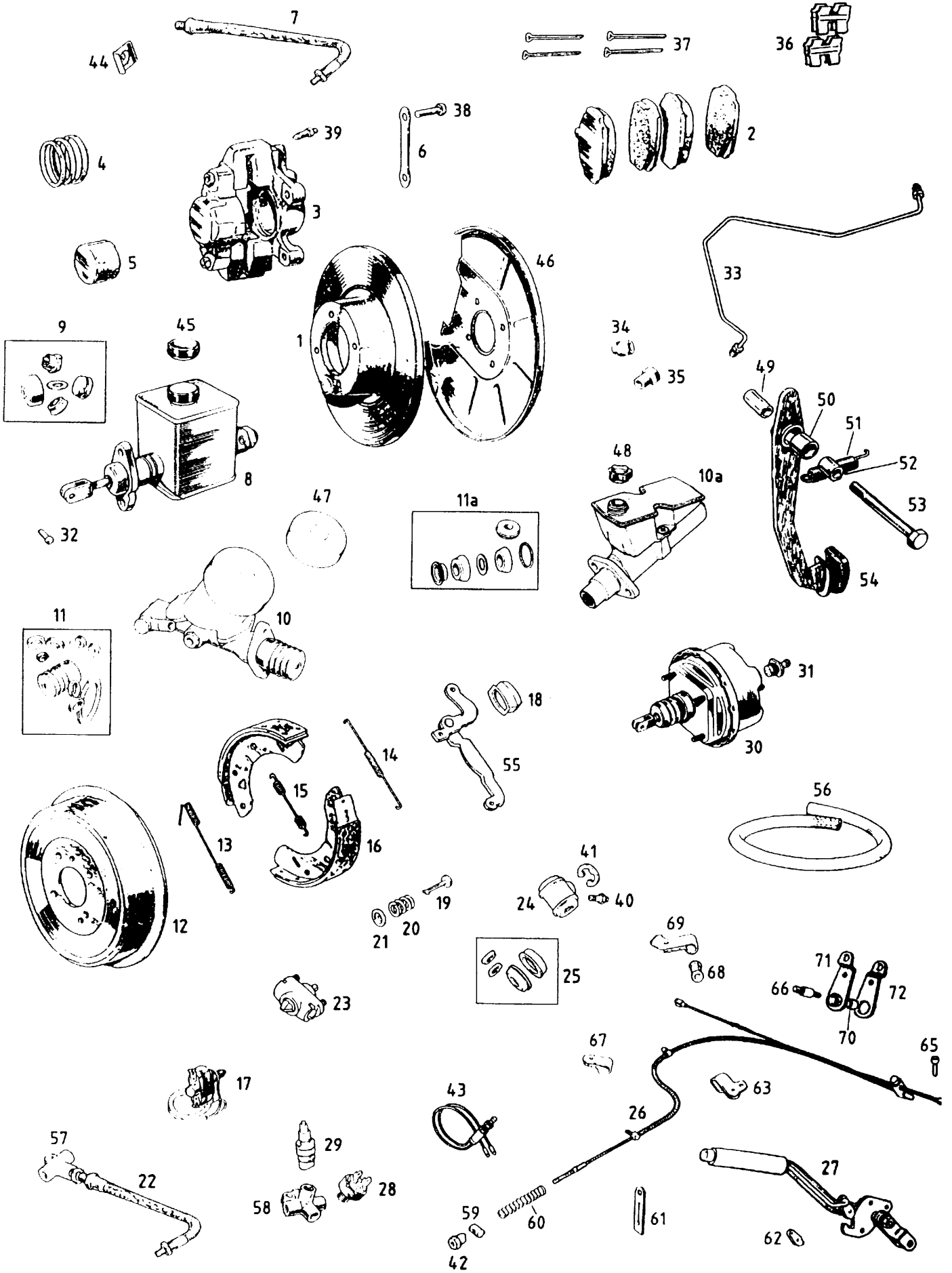
Weber



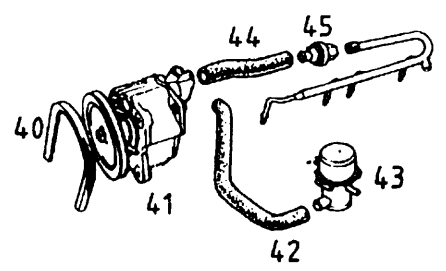
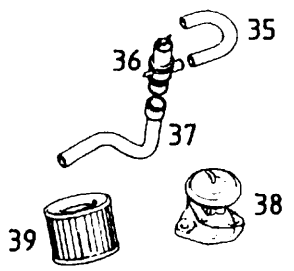
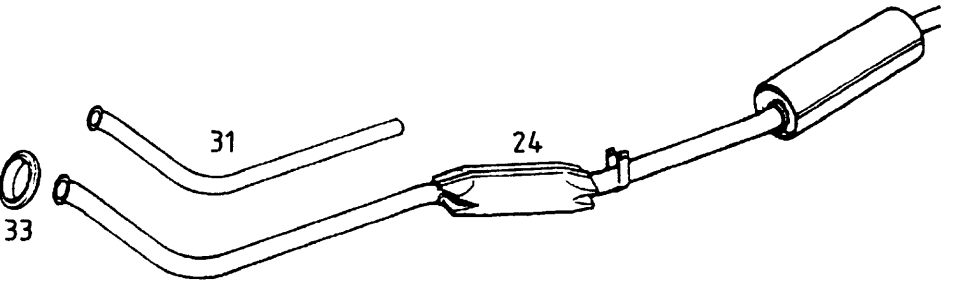
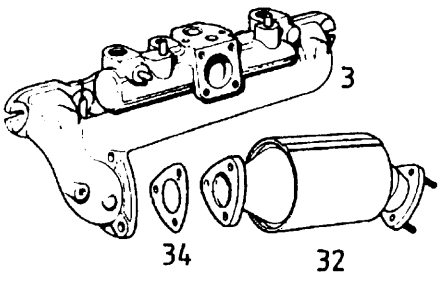
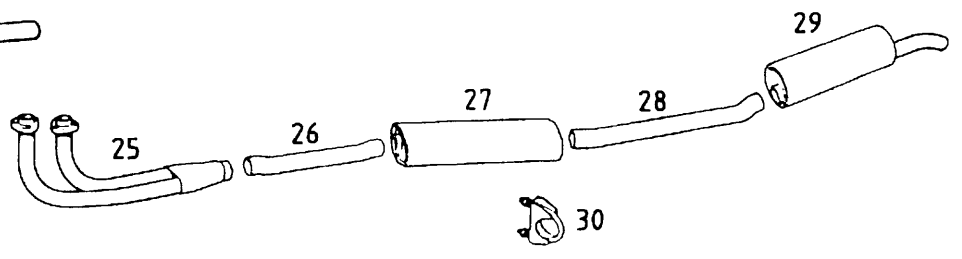
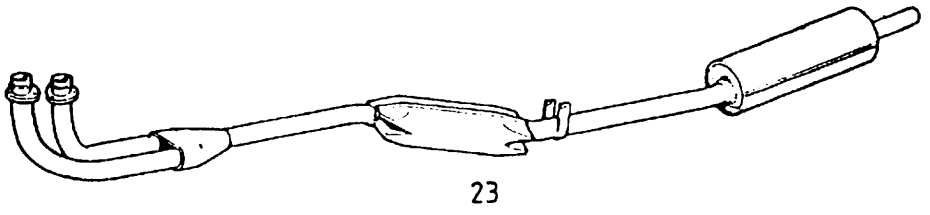
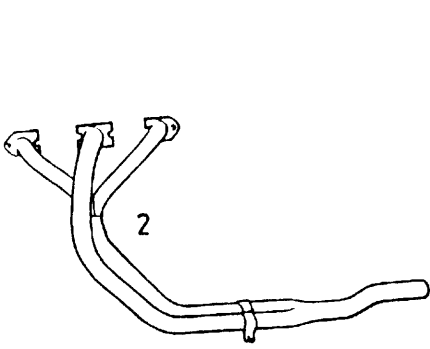
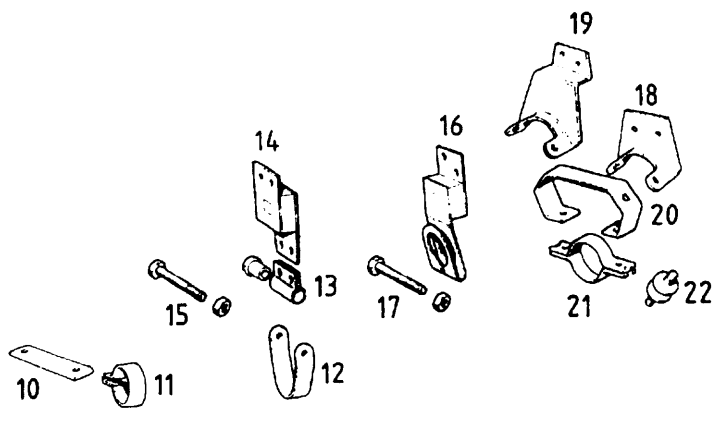
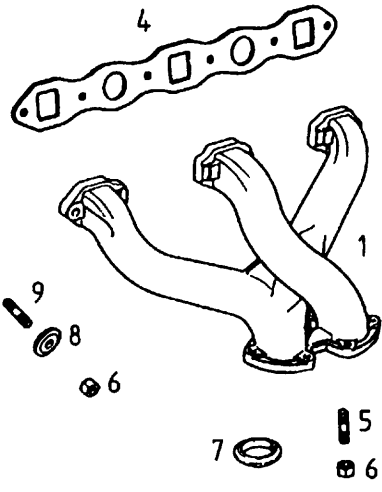
036	Schwimmer H1F4 - hinterer Vergaser -	
036A	Schwimmer H1F4 - vorderer Vergaser -	
036B	Dichtung Schwimmerkammer H1F4	
037	Drosselklappe H1F4	
038	Drosselklappenwelle H1F4	
038A	Dichtring Drosselklappenwelle H1F4	
039	Verbindungswelle Choke	
039A	VERBINDUNGSWELLENKIT - 1 WELLE + 2 KLEMMSTÜCKE - HS4 + H1F4 ALS CHOKEWELLE SOWIE ALS GASVERBINDUNGSWELLE ZU VERWENDEN	
040	Verbindungswelle Gas	
041	Klemmstück Gaswelle hinten	
042	Klemmstück Gaswelle vorn	
043	Drosselklappe Stromberg	
044	Drosselklappenwelle Stromberg	
045	Nadelventil Stromberg	
046	Nadel Stromberg-Vergaser	
046A	Membrane Stromberg Vergaser	
047	Vergaserdichtung Stromberg - Vergaser	
048	Dichtung Luftfilter Stromberg	
049	Dichtsatz Stromberg groß	
049A	Dichtsatz Stromberg klein	
050	Vergaserreparatursatz HS4 - - für beide Vergaser -	
050A	Vergaserreparatursatz H1F4 - für beide Vergaser -	
050B	Vergaserreparatursatz - Zenith / Stromberg 1-Vergaser USA -	
051	Weber - Vergaser - ohne allgemeine Betriebserlaubnis -	
052	Ansaugbrücke Weber-Vergaser - kurz -	
053	K&N Luftfilter Weber-Vergaser (88mm)	



001	Bremsscheibe	
001A	Bremsscheibe Original " LOCKHEED "	
001B	Bremsscheibe gelocht - ohne ABE -	
002	Satz Bremsklötze	
002A	Satz Bremsklötze - Original " LOCKHEED / LUCAS "	
003	Bremssattel Austausch - rechts -	
003A	Bremssattel Austausch - links -	
004	Reparatursatz Bremssattel	
004A	Dichtring Bremssattelhälften	
005	Kolben Sattel	
006	Sicherungsblech Sattel	
007	Bremsschlauch Chrommodell vorn	
007A	Bremsschlauch Chrommodell vorn - EDELSTAHLUMMANTEL - OHNE ABE	
007B	Bremsschlauch - Gummimodell vorn -	
007C	3er-SATZ BREMSSCHLÄUCHE EDELSTAHLUMMANTEL - OHNE ABE -	
008	Hauptbremszylinder Einkreis	
008A	Stößel Kupplungsgeberzylinder + 1-Kreis Hauptbremszylinder	
008B	Banjo-Verbinder 1-Kreis-Hauptbremszylinder	
009	Reparatursatz HBZ 1-Kreis , 2 Ringmanschetten	
009A	Reparatursatz HBZ 1-Kreis,1 Topfmanschette, 1 Ringmanschette	
010	Hauptbremszylinder Zweikreis - LHD Modelle ohne Bremsservo -	
010A	Hauptbremszylinder Zweikreis Linkslenker mit Bremsservo + 2-Kreis Rechtslenker	
011	Reparatursatz HBZ - 2-Kreis -	
011A	Reparatursatz HBZ - 2-Kreis mit Servo -	
012	Bremstrommel - frühe Achse -	
012A	Bremstrommel - späte Achse -	
013	Rückholfeder rechts frühe + späte Achse	
013A	Rückholfeder links frühe + späte Achse	
014	Rückholfeder Excenter frühe + späte Achse	
015	Handbremsfeder frühe Achse	
015A	Handbremsfeder - späte Achse -	
016	Satz Bremsbacken mit Belägen	
016A	Satz Bremsbacken Original LOCKHEED/LUCAS/GIRLING	
017	Bremslichtschalter mechanisch 2-Kreis	
018	Schutzkappe Handbremshebel	
019	Haltestift	
020	Haltefeder	
021	Haltescheibe	
022	Bremsschlauch Hinterachse	
022A	Bremsschlauch Hinterachse EDELSTAHLUMMANTEL - OHNE ABE	
022B	3er-SATZ BREMSSCHLÄUCHE EDELSTAHLUMMANTEL - OHNE ABE -	
023	Einstellexcenter	
024	Radbremmszylinder GT bis GHD4-142734 + alle Roadster	
024A	Radbremmszylinder GT ab GHD4-142735 (ca. Mai 68)	
025	Reparatursatz Radbremmszylinder	
025A	Reparatursatz Radbremmszylinder - GT -	
026	Handbremsseil - Stahlrad - frühe Achse	
026A	Handbremsseil - Speichenrad - frühe Achse	
026B	Handbremsseil - späte Achse - 3-syn - Stahlrad -	
026C	Handbremsseil - späte Achse - 3-syn - Speichenrad -	
026D	Handbremsseil - späte Achse - 4-syn - Stahlrad -	
026E	Handbremsseil - späte Achse - 4-syn - Speichenrad -	
026F	Handbremsseil - Gummimodell - bis Sept.76 - Stahlrad	
026G	Handbremsseil - Gummimodell - bis Sept.76 - Speichenrad	
026H	Handbremsseil - ab Sept.76 - Stahlrad	
026I	Handbremsseil - ab Sept.76 - Speichenrad	
027	Handbremshebel Gummimodell	n.m.l.
028	Bremslichtschalter hydraulisch 1-Kreis	
029	Druckabfallwarnschalter 2-Kreis früh Gewindelänge ca. 6mm	
029A	Druckabfallwarnschalter 2-Kreis spät Gewindelänge ca. 9mm	
030	Servoaggregat - 1-Kreis -	
030A	Reparatursatz Servo - 1- Kreis -	
030B	Servoaggregat - 2- Kreis -	n.m.l.
030C	Reparatursatz Servo - 2- Kreis -	



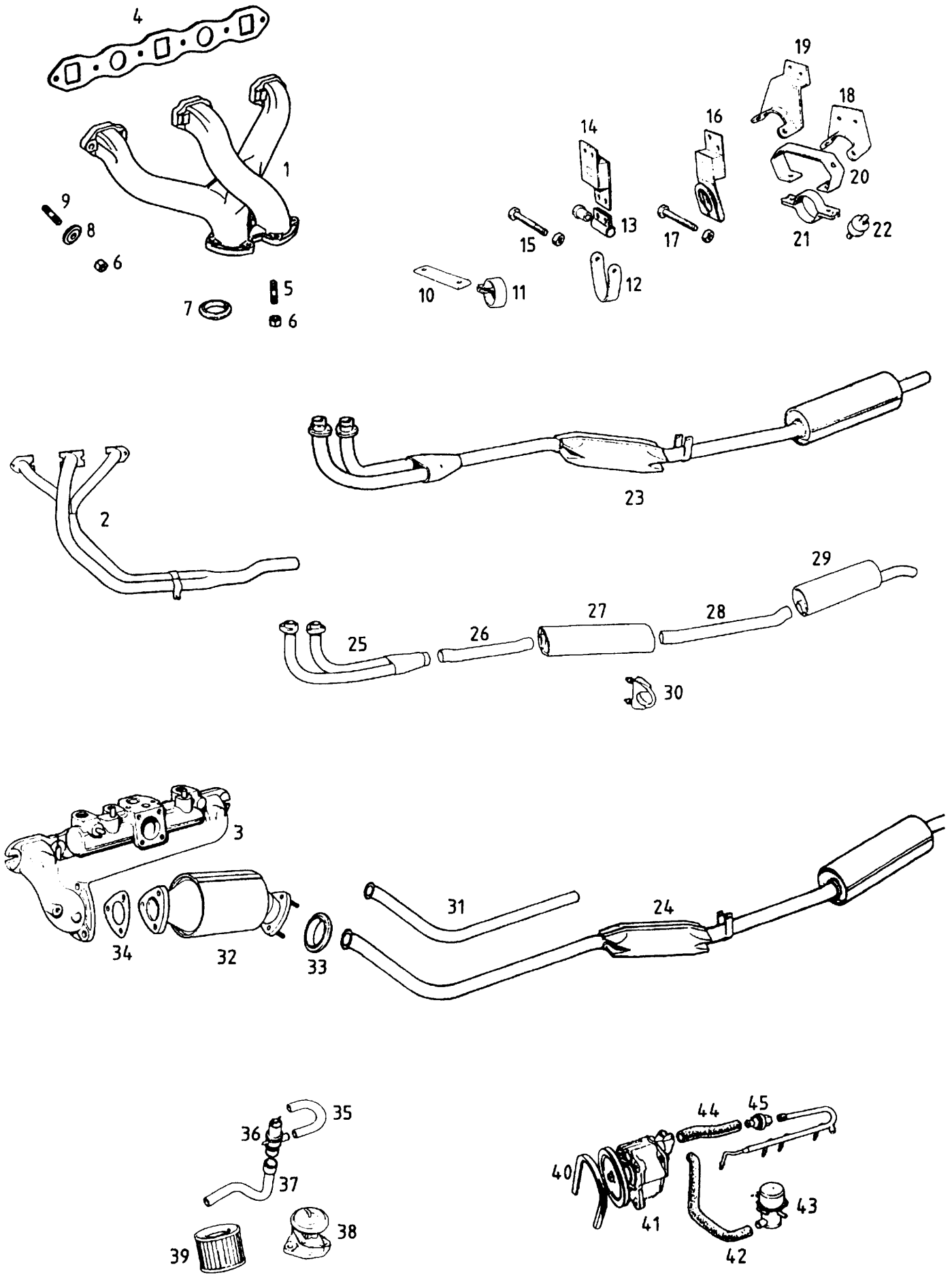
031	Rückschlagventil - 2-Kreis -	
031A	Luftventil mit Filter zu 1-Kreis-Servo-Aggregat	
032	Splintbolzen	
033	Bremsleitungssatz - Chrommodell - LHD 1-Kreis - späte Achse	
033A	Bremsleitungssatz - Chrommodell - RHD 1-Kreis - späte Achse	
033B	Bremsleitungssatz - Chrommodell - RHD 1-Kreis - späte Achse + Bremskraftverstärker	
033C	Bremsleitungssatz - Chrommodell - LHD 1-Kreis - frühe Achse	
033D	Bremsleitungssatz - Chrommodell - RHD 1-Kreis - frühe Achse	
033E	Bremsleitungssatz - Chrommodell - LHD 2-Kreis - späte Achse	
033F	Bremsleitungssatz - Chrommodell - RHD 2-Kreis - späte Achse	
033G	Bremsleitungssatz - Gummimodell bis 76 - RHD 1-Kreis - ohne Bremskraftverstärker	
033H	Bremsleitungssatz - Gummimodell bis 76 - RHD 1-Kreis - V8	
033I	Bremsleitungssatz - Gummimodell - LHD 2-Kreis - mit Bremskraftverstärker + Hinterachsstabilisator	
033J	Bremsleitungssatz - Gummimodell - RHD 2-Kreis - mit Bremskraftverstärker + Hinterachsstabilisator	
033K	Bremsleitungssatz - Gummimodell - LHD 2-Kreis mit Bremskraftverstärker ohne Hinterachsstabilisator	
033L	Bremsleitungssatz - Gummimodell - RHD 2-Kreis mit Bremskraftverstärker ohne Hinterachsstabilisator	
033M	Bremsleitungssatz - Gummimodell bis 76 - LHD 2-Kreis - ohne Bremskraftverstärker	
033N	Bremsleitung Hinterachse - kurz - frühe + späte Hinterachse	
033O	Bremsleitung Hinterachse lang frühe Hinterachse	
033P	Bremsleitung Hinterachse lang späte Hinterachse	
033Q	Verbinder Bremsleitung 2 - Kreis unter Wagenboden	
034	Überwurfverschraubung	
035	Schraubnippel Bremsleitung	
036	Satz Sicherungsbleche Klötze	
037	Satz (4) Splinte Bremsklötze	
038	Bolzen - Sattel an Achsschenkel -	
039	Entlüfter Sattel	
040	Entlüfter Radbremszylinder	
041	Clip Radbremszylinder	
042	Einstellmutter Handbremsseil	
043	Schalter Handbremskontroll-Leuchte	
044	Sicherungsplatte Bremsschlauch	
045	Deckel ; 1-Kreis-Hauptbremszylinder	
046	Schutzblech Bremsscheibe rechts	
046A	Schutzblech Bremsscheibe links	
047	Deckel Hauptbremszylinder 2-Kreis ohne Bremsservo	
048	Deckel ; Hauptbremszylinder 2-Kreis mit Bremsservo	
049	Distanzhülse Pedalerie	n.m.l.
050	Äußere Buchse Brems- Kupplungspedal	
051	Pedalrückholfeder	
052	Innere Buchse Brems- Kupplungspedal	
053	Bolzen	
054	Pedalgummi	
055	Handbremshebel späte Achse rechts	
055A	Handbremshebel späte Achse links	
056	Schlauch Servo	
057	Bremsleitungsverteiler Hinterachse	
058	Bremsleitungsverteiler Motorraum - 1-Kreis-	
058A	2 - Kreis Bremsdruckregelventil	
058B	Reparatursatz Bremsdruckregelventil	
059	Gegenstück Einstellmutter	
060	Feder Handbremse	
061	Gummiplatte Handbremsseil mitte - Gummimodelle -	
062	Rastung	
063	Klemme Handbremsseil bis 9.76	
065	Splintbolzen	
066	Bolzen	
067	Halteschelle an Batteriekasten - Gummimodelle -	
068	Gummilagerung Handbremsseil -Chrommodelle -	
069	Halteschelle an Batteriekasten - Chrommodelle -	
070	Distanzhülse - bis 9.76 -	
071	Umlenkhebel Handbremse innen - bis 9.76 -	
072	Umlenkhebel Handbremse außen - bis 9.76 -	
OHNE ABBILDUNG		
073	Abdeckhaube Hauptbremszylinder Chrommodelle 1 + 2-Kreis	



SEITE 24 AUSPUFF/ABGASENTGIFTUNG

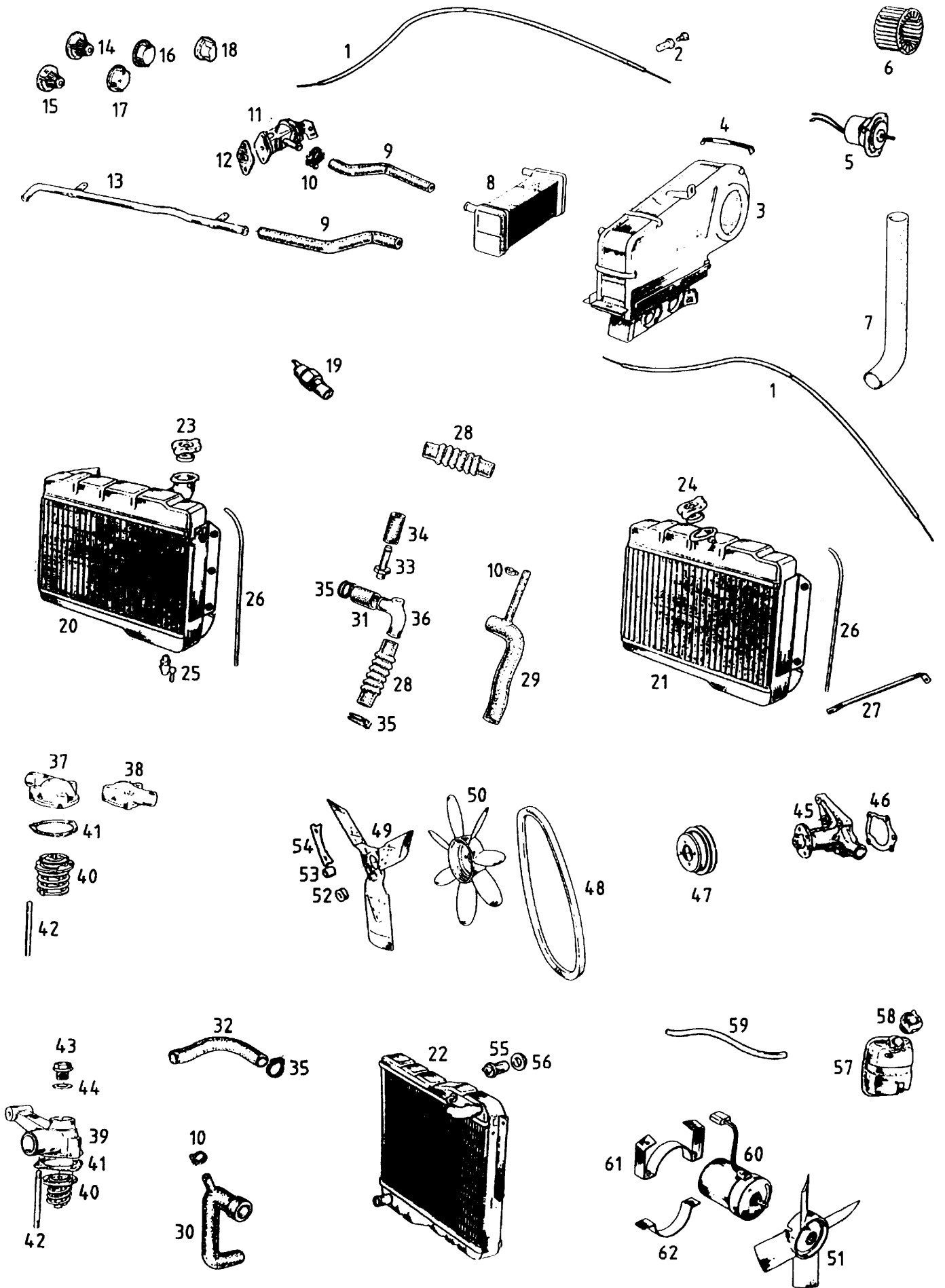
001	Auslaßkrümmer - 2-Vergaser - überholt	
002	Fächerkrümmer - Edelstahl -	
002A	Fächerkrümmer - Stahlblech - Nur für Rechtslenker passend	
003	Ein/Auslaßkrümmer - 1-Vergaser -	
003A	Stehbolzen 1-Vergasermodelle: Vergaser an Krümmer	
004	Krümmerdichtung	
005	Stehbolzen - Hosenrohr an Krümmer -	
006	Messingmutter	
007	Krümmerdichtring	
008	Scheibe Krümmer an Zylinderkopf	
009	Stehbolzen - Krümmer an Zylinderkopf - - 6 x bei 18V-Motoren , 2 x bei allen anderen Motor-Nummern -	
009A	Stehbolzen - Krümmer an Zylinderkopf - - 4 x bei allen Motoren - ausser 18 V -	
010	Flacheisen	
011	Auspuffschelle vorn	
012	U-Bügel Auspuff	
013	Bügel und zwei Buchsen	
014	Auspuffhalterung mitte	
015	Schraube + Mutter	
016	Auspuffhalterung hinten - früh -	
017	Schraube + Mutter	
018	Auspuffhalterung hinten - späte Chrommodelle -	
019	Auspuffhalterung hinten - Modelle mit Gummistoßstange -	
020	Bügel zu Auspuffhalterung hinten spät	
021	Klammer - Pro Fahrzeug 2 Stück -	
022	Silentblock - Pro Fahrzeug 2 Stück -	
023	Auspuffanlage - 1-teilig - Chrommodell -	
023A	Auspuffanlage - 1-teilig - Gummimodell -	
Die Auspuffanlagen 23 + 23a können auf Grund der extremen Länge nicht verschickt werden.		
024	Auspuffanlage - 3-teilig - 1-Vergaser-Katalysatorausführung	
024A	Auspuffanlage - 3-teilig - 1-Vergaser ohne Katalysator -	
025	Hosenrohr	
026	Zwischenrohr vorn	
027	Schalldämpfer mitte	
028	Zwischenrohr hinten	
029	Schalldämpfer hinten	
029A	Sportendtopf mit doppeltem Endrohr	
030	Verbindungsschelle	

EDELSTAHLAUSPUFFANLAGEN SIEHE NÄCHSTE SEITE

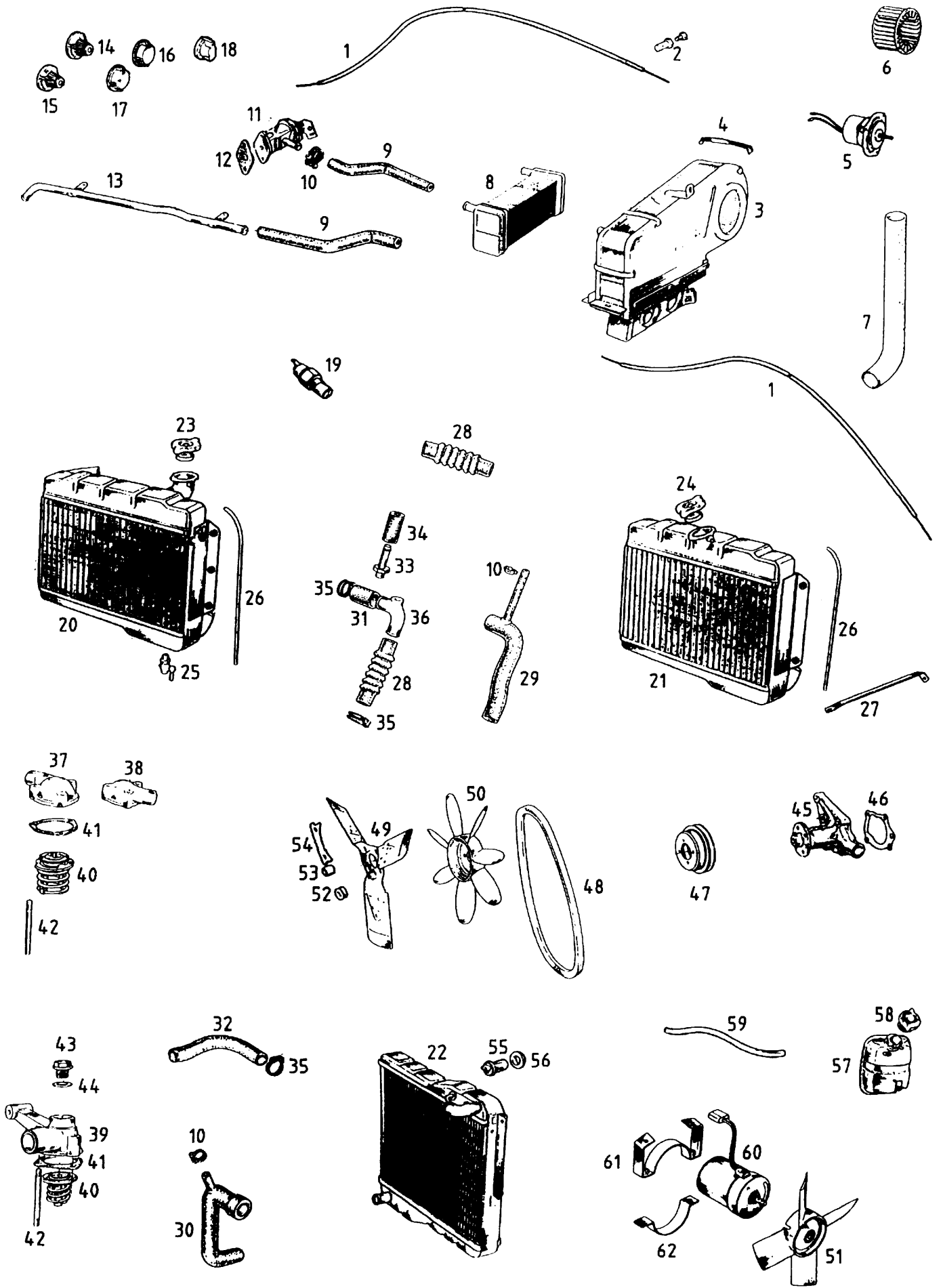


EDELSTAHL - AUSPUFFANLAGEN

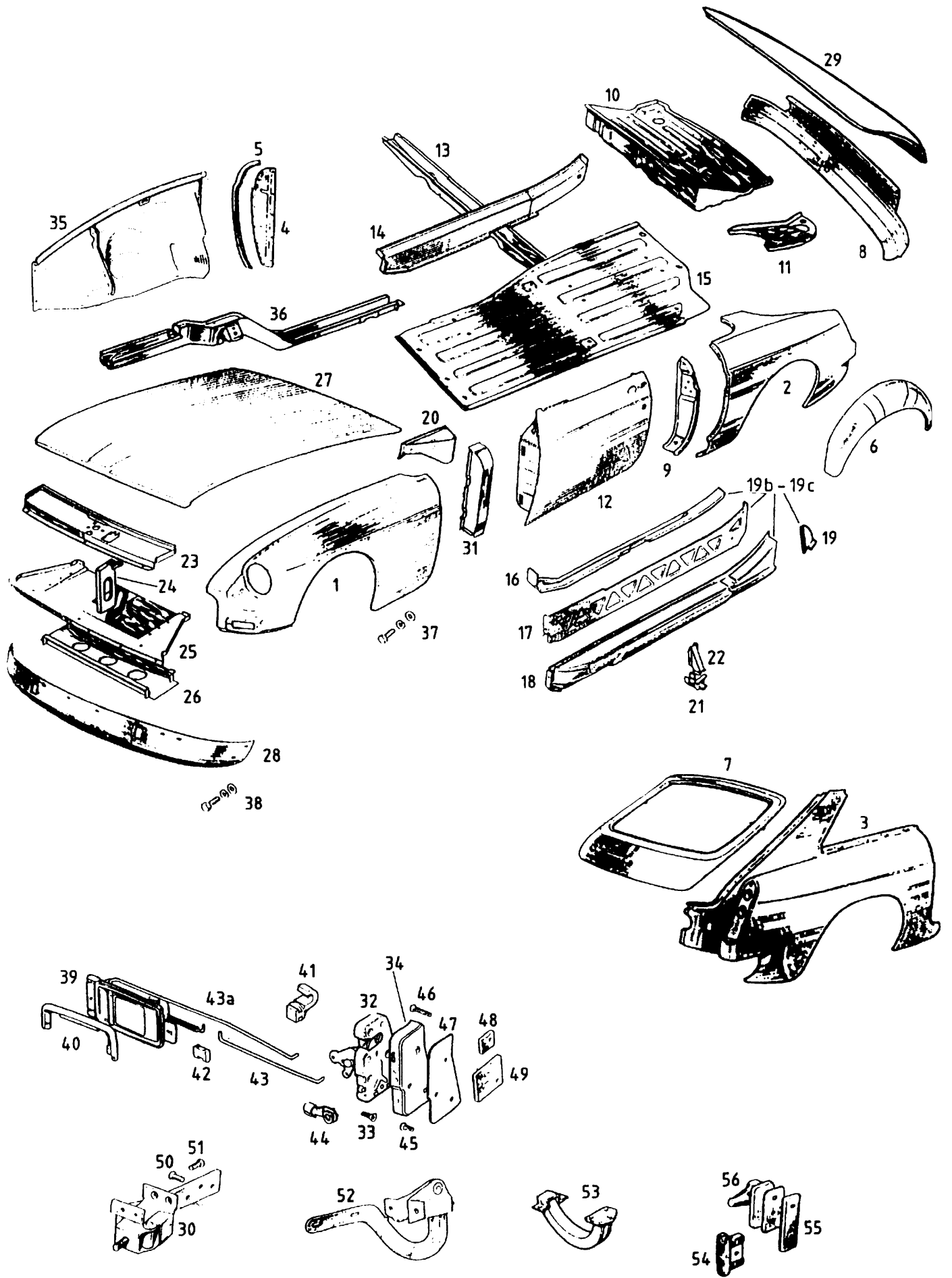
031	Überbrückungsrohr Katalysator - Edelstahl - -wenn Katalysator ausgebaut ist -	
031A	Hosenrohr - 1-Vergaser - Edelstahl - -wenn Katalysator eingebaut ist -	
031B	Edelstahl - Auspuffanlage - dreiteilig - Chrommodell	
031C	Edelstahl - Auspuffanlage - dreiteilig - Gummimodell	
031D	Edelstahl-Auspuffanlage - 3-teilig - - 1-Vergaser - Katalysatorausführung -	
031E	Edelstahl-Auspuffanlage - 3-teilig - - 1-Vergaser - ohne Katalysator -	
031F	Edelstahl - Sportauspuffanlage - dreiteilig - Chrommodell - ohne Vorschalldämpfer - keine ABE	
031G	Edelstahl - Sportauspuffanlage - dreiteilig - Gummimodell - ohne Vorschalldämpfer - keine ABE	
031H	Edelstahl-Sportauspuffanlage 3-teilig "Bomb-Type" Chrommodell - mit kleinem Vorschalldämpfer - keine ABE	
031I	Edelstahl-Sportauspuffanlage 3-teilig "Bomb-Type" Gummimodell - mit kleinem Vorschalldämpfer - keine ABE	
031J	Edelstahl-Sportauspuffanlage mit Fächerkrümmer -Chrommodell - ohne Vorschalldämpfer - keine ABE	
031K	Edelstahl-Sportauspuffanlage mit Fächerkrümmer -Gummimodell- - ohne Vorschalldämpfer - keine ABE	
031L	Edelstahlvorschalldämpfer " Bomb-Type " - Chrommodell - - ohne ABE -	
031M	Edelstahlvorschalldämpfer " Bomb-Type " - Gummimodell - - ohne ABE -	
031N	Edelstahl-Hosenrohr 2-Vergaser Modelle	
031O	Edelstahlmittelrohr Chrommodell - Sport -	
031P	Edelstahlmittelrohr Gummimodell - Sport -	
031Q	Edelstahlmitteltopf Chrommodell	
031R	Edelstahlmitteltopf Gummimodell	
031S	Edelstahlendtopf Chrommodell	
031T	Edelstahlendtopf Gummimodell	
031U	Edelstahlendtopf Chrommodell - Sport -	
031V	Edelstahlendtopf Gummimodell - Sport -	
032	Katalysator	n.m.l.
033	Dichtkonus 1-Vergaser Modelle Hosenrohr an Katalysator bzw Hosenrohr an Krümmer	
034	Dichtung Katalysator an Krümmer	
035	Schlauch	
036	Anti- Nachlaufventil	
037	Schlauch	
038	Ventil EGR	n.m.l.
039	Filter Luftpumpe	
040	Keilriemen Luftpumpe	
041	Luftpumpe	
042	Schlauch	
043	Abgasventil	
044	Schlauch	n.m.l.
045	Rückschlagventil	



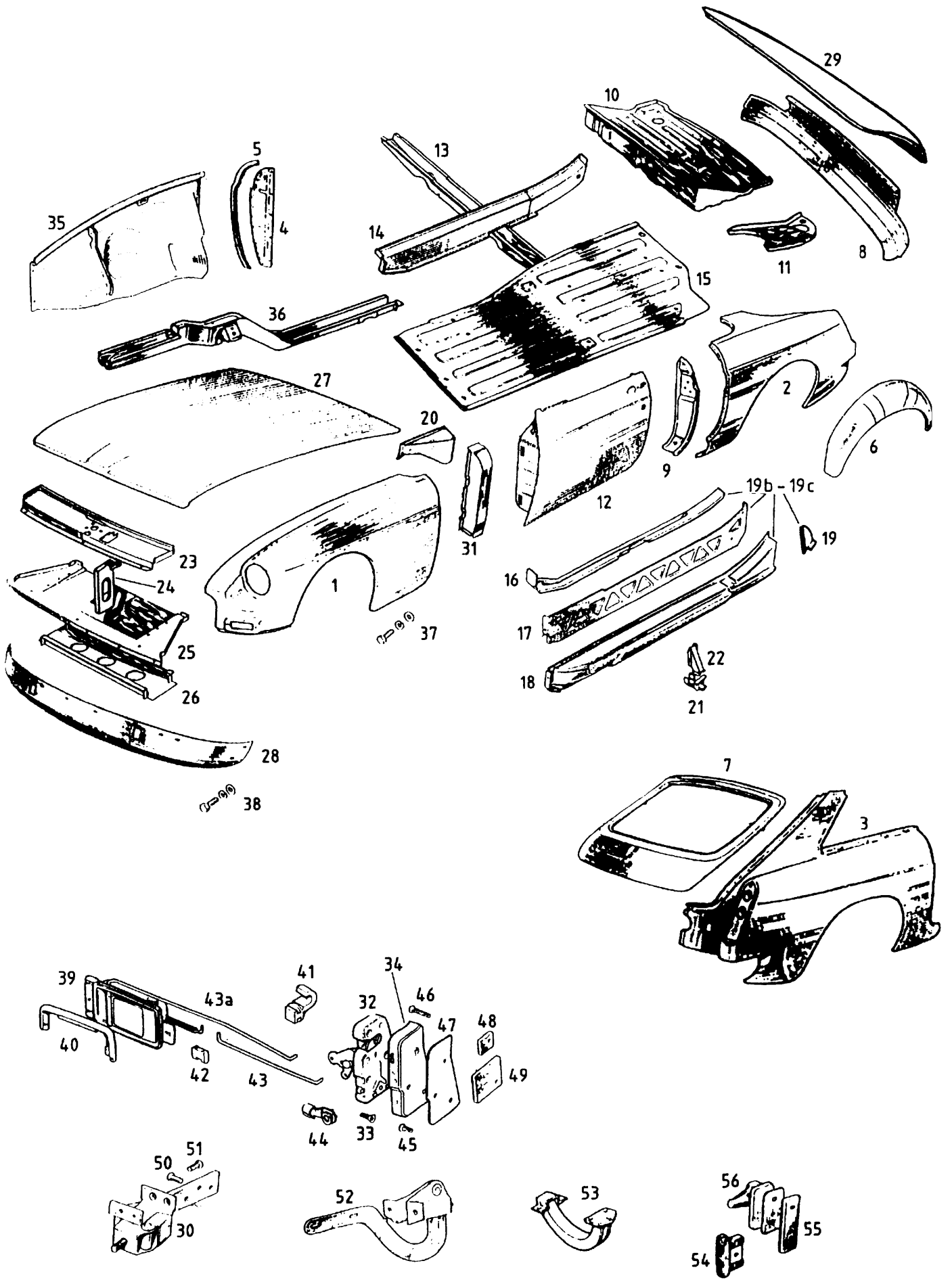
001	Heizungszug zu Heizventil + Luftklappe	
002	Nippel Heizungszug	
003	Gebläsekasten - ohne Motor und Wärmetauscher -	
003A	Gebläsekasten komplett - incl. Motor und Wärmetauscher -	
004	Klammer Heizungskasten	
005	Gebläsemotor	
006	Lüfterrad Gebläsekasten	
007	Lüftungsschlauch	
007A	Kniestück Luftschlauch an Gebläsekasten	
008	Wärmetauscher	
009	Heizungsschlauch	
010	Heizungsschlauchschelle	
011	Heizungsventil	
012	Dichtung Heizungsventil	
013	Wasserrohr	
014	Drehknopf Temperatur - 62-72 -	
015	Drehknopf Luft - 62-72 LHD -	
016	Drehknopf Luft - Modelle ohne Handschuhfach -	
017	Drehknopf Temperatur - Modelle ohne Handschuhfach -	
018	Drehknopf - Luft und Temperatur - ab 9.76 -	
019	Temperatugeber elektrisch	
020	Kühler - bis 68 - Neu -	
021	Kühler - 1968-1976 - Neu -	
022	Kühler - ab Sept.1976 - Neu -	
023	Kühlerdeckel - GHN3, GHD 3 -	
024	Kühlerdeckel - GHN 4/5, GHD 4/5 -	
024A	Kühlerdeckel Gummimodelle	
025	Ablaßhahn Kühler	
026	Überlaufschlauch	
027	Haltestrebe Kühler rechts	
027A	Haltestrebe Kühler links	
028	Kühlerschlauch früh : oben + unten	
029	Kühlerschlauch unten - bis 9.76 -	
030	Kühlerschlauch unten - ab 9.76 - USA -	
030A	Kühlerschlauch unten - ab Sept.76 - außer USA -	
031	Kühlerschlauch zum Metallknie	
032	Kühlerschlauch oben - ab 9.76 - Europa und USA -	
033	Stutzen	
034	Schlauch zu Heizung	
035	Kühlerschlauchbandschelle	
036	Metallknie	
037	Deckel Thermostatgehäuse bis 68	
038	Deckel Thermostatgehäuse - 1968 - Sept.76 -	
039	Deckel Thermostatgehäuse - ab Sept.76 -	
040	Thermostat 82°C Standard	
040A	Thermostat 88°C	
040B	Thermostat 74°C	
041	Thermostatdichtung Kork	
042	Stehbolzen Thermostat	
043	Mutter Thermostatgehäuse - ab 76 - Kunststoff -	
043A	Messingmutter Thermostat ab 9.76	
044	Dichtring	
045	Wasserpumpe - Motor Nr. 18G / 18GA -	
045A	Wasserpumpe - Motor Nr. 18GB bis 18V -	
045B	Wasserpumpe - Motor Nr. 18V -	
046	Dichtung Wasserpumpe	
047	Riemenscheibe Wasserpumpe - 18V-Motoren -	
048	Keilriemen bis 18GD - Motor	
048A	Keilriemen - Motor Nr. 18GD bis einschließlich 18V -	
049	Lüfterrad Metall	



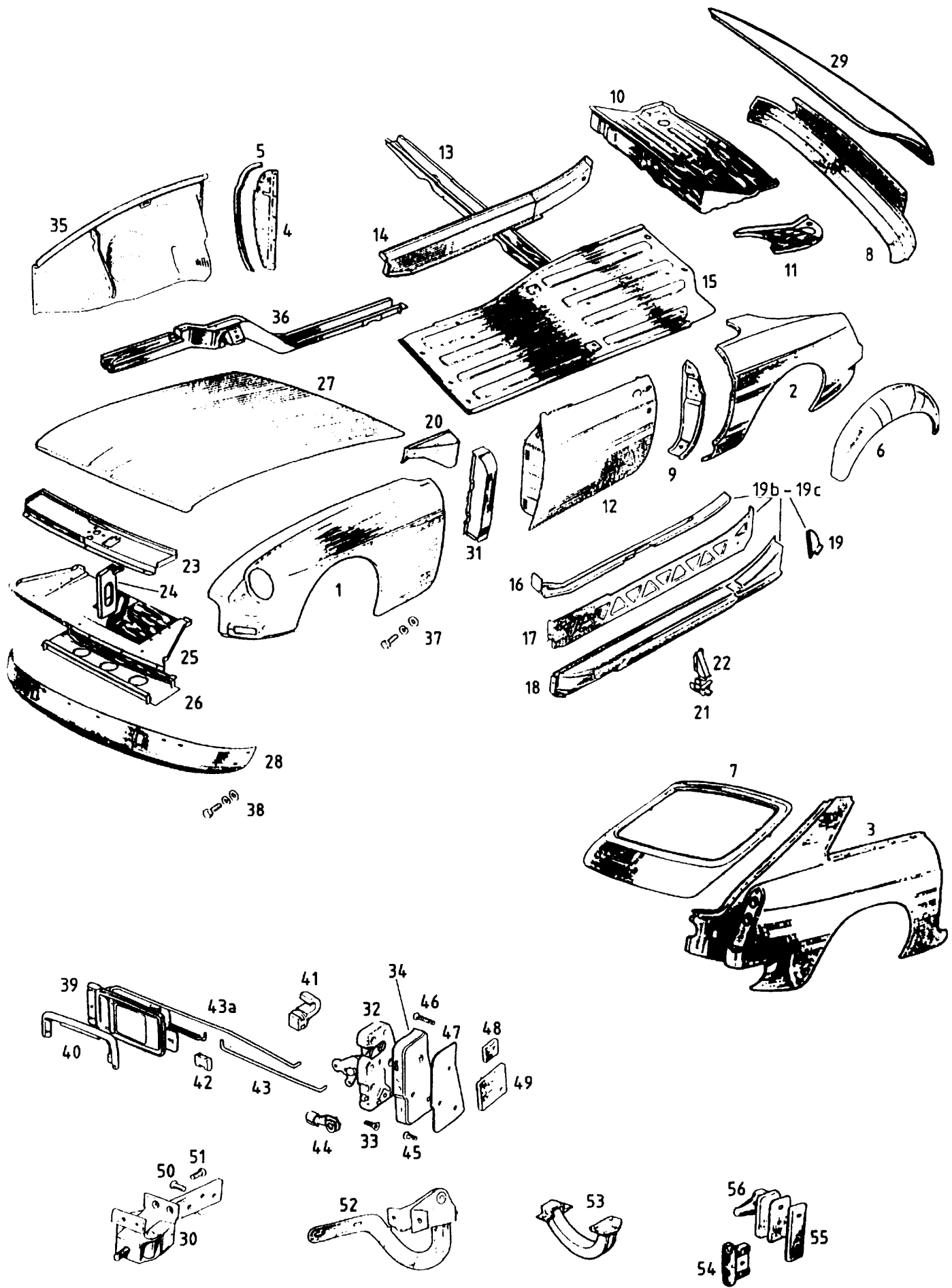
050	Lüfterrad - Kunststoff -	
051	Lüfterrad zu elektr.Lüftermotor ab GHN5 - 410001 ; GHD5 - 410351	
052	Gummibuchse Metall-Lüfter	
053	Distanzbuchse Metall-Lüfter	
054	Sicherungsblech Metall-Lüfter	
055	Thermofühler im Kühler - Rundpol - ab ca. GHN5-410001 bis 511250 ; ca. GHD5-410351 bis 512408	
055A	Thermofühler im Kühler - Flachpol - ab ca. GHN5-511251 ; ab ca. GHD5-512408	
055B	Halter zu Flachpol-Thermofühler	
056	Dichtring Thermofühler	
057	Expansionsgefäß ab GHN5-410001 , GHD5-410351	
057A	Haltebügel Expansionsgefäß	
058	Deckel Expansionsgefäß	
059	Schlauch Kühler zu Expansionsgefäß	
060	Elektr. Lüftermotor ab GHN5-410001 ; GHD5-410351	
061	Halter Lüftermotor	
062	Halter Lüftermotor	



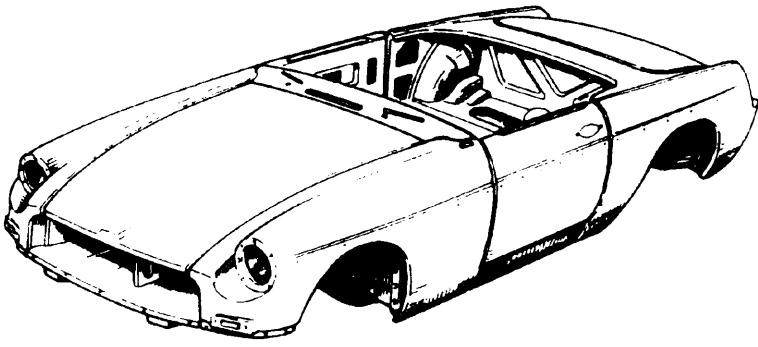
001	Kotflügel vorn rechts Roadster bis 1968 - Original -	
001A	Kotflügel vorn links Roadster bis 1968 - Original	
001B	Kotflügel vorn rechts Roadster 68-74 - Original -	
001C	Kotflügel vorn links Roadster 68-74 - Original -	
001D	Kotflügel vorn rechts Roadster Gummimodell - Original -	
001E	Kotflügel vorn links Roadster Gummimodell - Original -	
001F	Kotflügel vorn rechts GT 68-74 - Original -	
001G	Kotflügel vorn links GT 68-74 - Original -	
001H	Kotflügel vorn rechts GT Gummimodell - Original -	
001I	Kotflügel vorn links GT Gummimodell - Original -	
001J	REPARATURRING SCHEINWERFERAUFNAHME	
002	Seitenteil Roadster mit Chromstoßstangen rechts - Original -	
002A	Seitenteil Roadster mit Chromstoßstangen links - Original -	
002B	Seitenteil Roadster mit Gummistoßstangen rechts - Original -	
002C	Seitenteil Roadster mit Gummistoßstangen links - Original -	
003D	Seitenteil GT mit Chromstoßstangen rechts - Original -	
003E	Seitenteil GT mit Chromstoßstangen links - Original -	
003F	Seitenteil GT mit Gummistoßstangen rechts - Original -	
003G	Seitenteil GT mit Gummistoßstangen links - Original -	
004	Spritzblech Kotflügel vorn - rechts -	
004A	Spritzblech Kotflügel vorn - links -	
005	Dichtung Spritzblech	
006	Äußeres Radhaus Roadster + GT - rechts -	
006A	Äußeres Radhaus Roadster + GT - links -	
007	Heckklappe - GT -	
008	Heckteil - Modelle mit Chromstoßstange -	
008A	Heckteil - Modelle mit Gummistoßstange -	
009	B-Säule Roadster und GT - rechts -	
009A	B-Säule Roadster und GT - links -	
009B	Reparaturblech B-Säule nur untere Rundung - rechts - - ohne Abbildung -	
009C	Reparaturblech B-Säule nur untere Rundung - links - - ohne Abbildung -	
010	Kofferraumboden	
011	Kofferraumecke - rechts -	
011A	Kofferraumecke - links -	
012	Tür Roadster Original - rechts -	
012A	Tür Roadster Original - links -	
012B	Tür GT Original - rechts --	
012C	Tür GT Original - links -	
013	Querträger	
014	Inneres Kastenprofil volle Länge - rechts -	
014A	Inneres Kastenprofil volle Länge - links -	
015	Bodenblech Modelle mit 3-fach syn.Getriebe GHN, GHD 3 rechts	
015A	Bodenblech Modelle mit 3-fach syn.Getriebe GHN, GHD 3 links	
015B	Bodenblech Modelle mit 4-fach syn.Getriebe GHN, GHD 4 / 5 rechts	
015C	Bodenblech Modelle mit 4-fach syn.Getriebe GHN, GHD 4 / 5 links	
015D	SATZ DÄMM-MATERIAL FÜR 2 BODENBLECHE - 4-SYN-MODELLE -	
016	Unterschwellerschiene - rechts -	
016A	Unterschwellerschiene - links -	
017	Innenschweller -rechts -	
017A	Innenschweller - links -	
018	Außenschweller - rechts -	
018A	Außenschweller - links -	
019	Schweller-Abschlußblech - rechts -	
019A	Schweller-Abschlußblech - links -	
019B	Schweller - Kit - rechts -	
019C	Schweller - Kit - links -	
	!!! NURNOCH EINZELN: SIEHE NR. 16, 17, 18, 19 !!!	
	!!! NURNOCH EINZELN: SIEHE NR. 16A, 17A, 18A, 19A !!!	
020	Verstärkung Innenkotflügel - rechts -	
020A	Verstärkung Innenkotflügel - links -	
021	Wagenheberaufnahme	
022	Verstärkung Wagenheberaufnahme	
023	Haubenschließblech	
024	Verstärkung Haubenschließblech	
025	Luftleitblech - Chrommodell -	
025A	Luftleitblech - Gummimodell -	



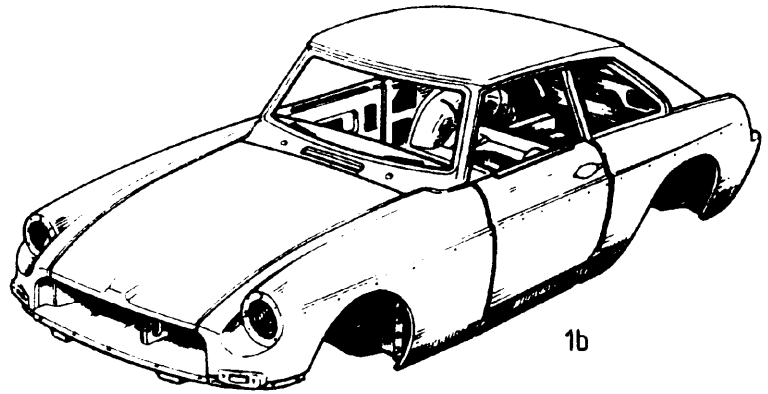
026	Verstärkung Luftleitblech - Chrommodell -	
026A	Verstärkung Luftleitblech - Gummimodell -	
027	Motorhaube - Nachfertigung -	
027A	Motorhaube - Original -	
027B	Motorhaube - Aluminium -	
027C	Motorhaube Aluminium MG-C	
028	Frontschürze - ohne Lufteinlaßöffnungen -	
028A	Frontschürze - mit Lufteinlaßöffnungen -	
028B	Frontschürze - Modelle mit Gummistoßstange -	
029	Kofferraumdeckel - Roadster -	
030	Türscharnier rechts	
030A	Türscharnier links	
030B	Unteres Türscharnier ab 9.76 - mit Arretierungsstellung - rechts	
030C	Unteres Türscharnier ab 9.76 - mit Arretierungsstellung - links	
030D	Gewindeplatte Türscharnier	
030E	Puffer in Türscharnier	
031	A-Säule Roadster mit Chromstoßstange - rechts -	
031A	A-Säule Roadster mit Chromstoßstange - links -	
031B	A-Säule Roadster mit Gummistoßstange - rechts -	
031C	A-Säule Roadster mit Gummistoßstange - links -	
031D	A-Säule alle GT - rechts -	
031E	A-Säule alle GT - links -	
032	Türschloß GHN / GHD 4 + 5 - rechts -	
032A	Türschloß GHN / GHD 4 + 5 - links -	
033	Senkkopfschraube Türschloß	
034	Türfalle Roadster von GHN 3 - 57986 bis GHN 4 - 138400 - rechts	
034A	Türfalle Roadster von GHN 3 - 57986 bis GHN 4 - 138400 - links -	
034B	Türfalle GT GHD 3 - 71933 bis GHD 4 - 139470 - rechts	
034C	Türfalle GT GHD 3 - 71933 bis GHD 4 - 139470 - links -	
034D	Türfalle ab GHN 4 - 138401 , GHD 4 - 139471 - rechts -	
034E	Türfalle ab GHN 4 - 138401 , GHD 4 - 139471 - links -	



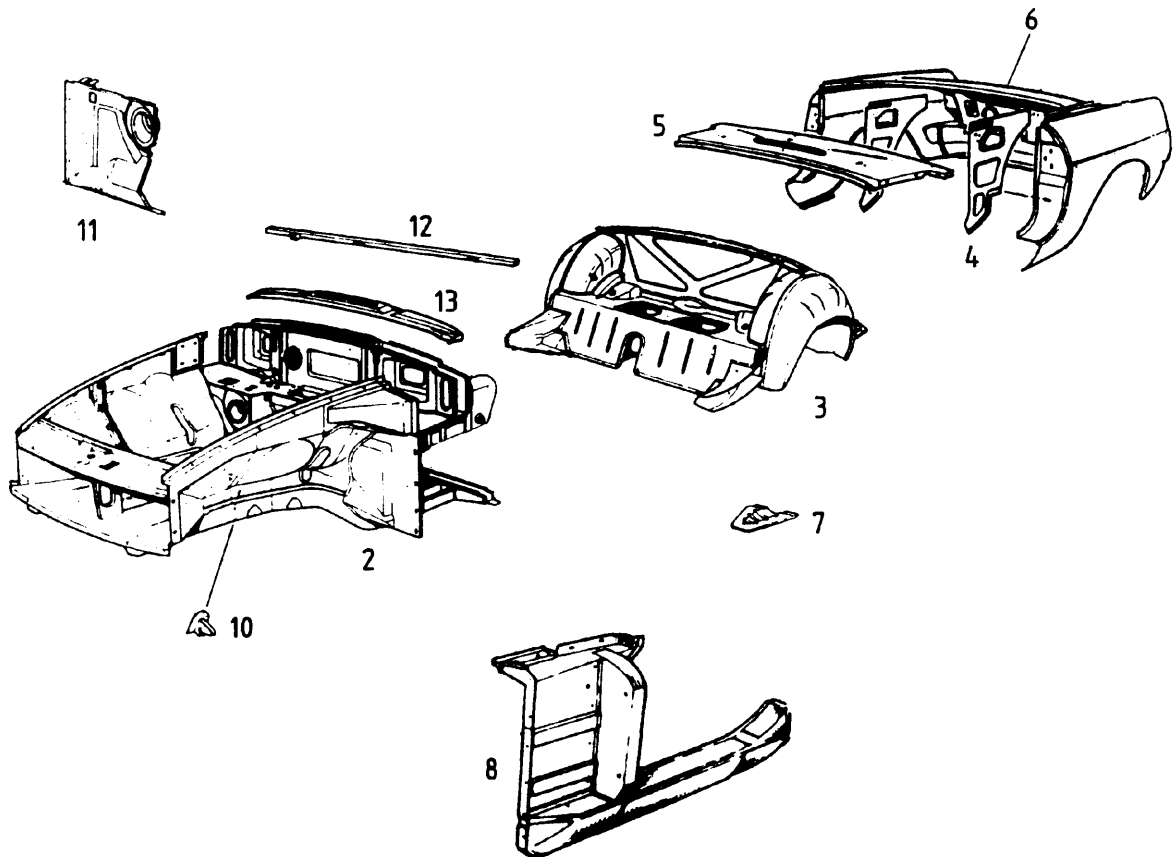
034F	Zusatztürfalle USA-Modelle	
034G	Gegenstück USA-Türfalle	
035	Innenkotflügel Chrommodelle und Gummimodelle bis 9.76-rechts	
035A	Innenkotflügel Chrommodelle und Gummimodelle bis 9.76-links	
035B	Innenkotflügel ab 9.76 - rechts -	
035C	Innenkotflügel ab 9.76 - links -	
035D	PAAR INNENKOTFLÜGEL KUNSTSTOFF - ALS SCHMUTZABWEISER -	
036	Längsträger Chrommodell - rechts -	
036A	Längsträger Chrommodell - links -	
036B	Längsträger Gummimodell - rechts -	
036C	Längsträger Gummimodell - links -	
037	Anbausatz Kotflügel	
038	Anbausatz Frontschürze	
039	Innerer Türöffner GHD 4 / 5 , GHN 4 / 5 - rechts -	
039A	Innerer Türöffner GHD 4 / 5 , GHN 4 / 5 - links -	
039B	Innerer Türöffner verchromt GHD 4 / 5, GHN 4 / 5 - rechts	
039C	Innerer Türöffner verchromt GHD 4 / 5, GHN 4 / 5 - links	
040	Umrandung innerer Türöffner - 4 Stück pro Fahrzeug -	
041	Klemmstück	n.m.l.
042	Verbinder Öffnergestänge	
043	Öffnerstange kurz -rechts -	
043A	Öffnerstange kurz - links -	
043B	Öffnerstange lang - rechts -	
043C	Öffnerstange lang - links -	
044	Clip Öffnergestänge	
045	Senkkopfschraube	
046	Senkkopfschraube Türfalle lang	
047	Ausgleichsscheibe Türfalle - dick -	
047A	Ausgleichsscheibe Türfalle - dünn -	
048	Gewindeplatte Türfalle oben	
049	Gewindeplatte Türfalle unten	
050	Schraube	
051	Schraube - Türscharnier an Karosse -	
052	Scharnier Motorhaube	
053	Scharnier Kofferraum Roadster - rechts -	
053A	Scharnier Kofferraum Roadster - links -	
053B	Scharnier Heckklappe GT - rechts -	
053C	Scharnier Heckklappe GT - links -	
054	Türpuffer Roadster bis Fahrgest.-Nr. GHN 3-57985 -	
055	Gewindeplatte Türkeil Roadster bis Fahrgest.- Nr. GHN 3-57985 -	
056	Türkeil - Roadster bis Fahrgest.Nr. GHN 3-57985	



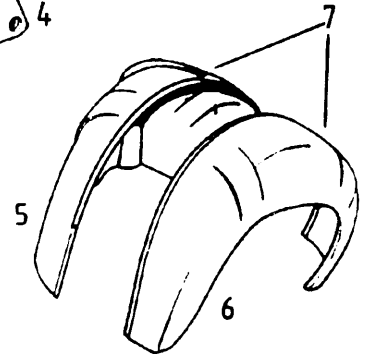
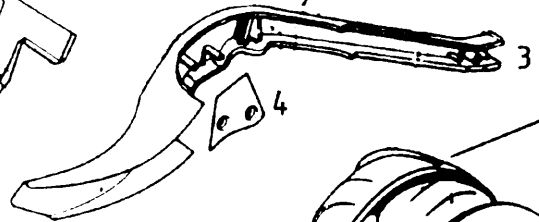
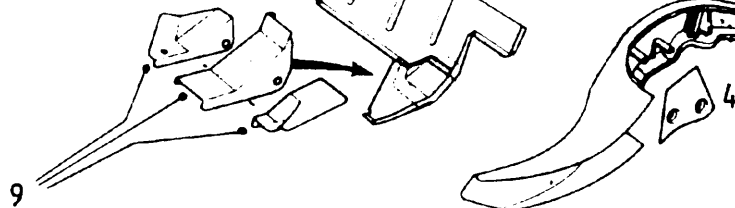
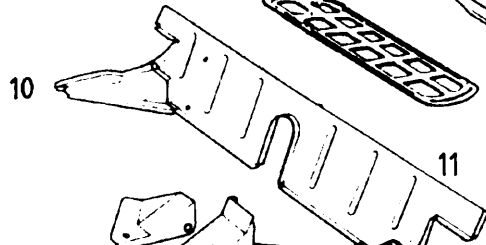
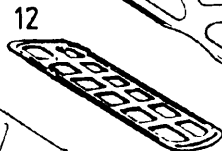
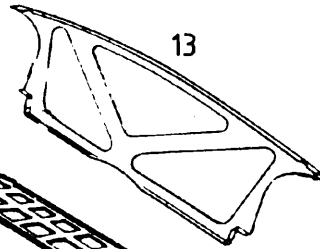
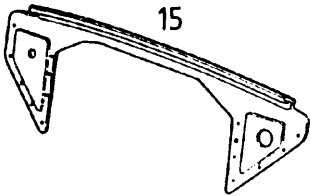
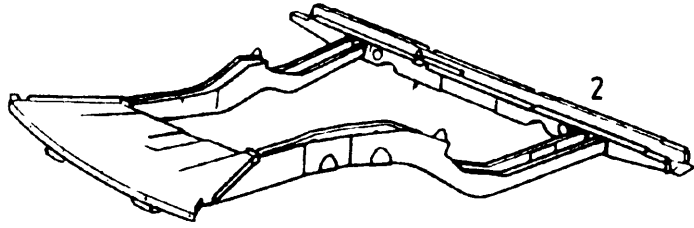
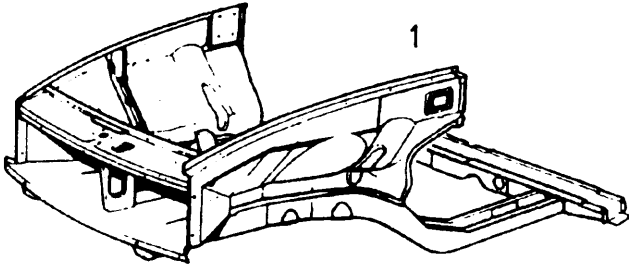
1/1a



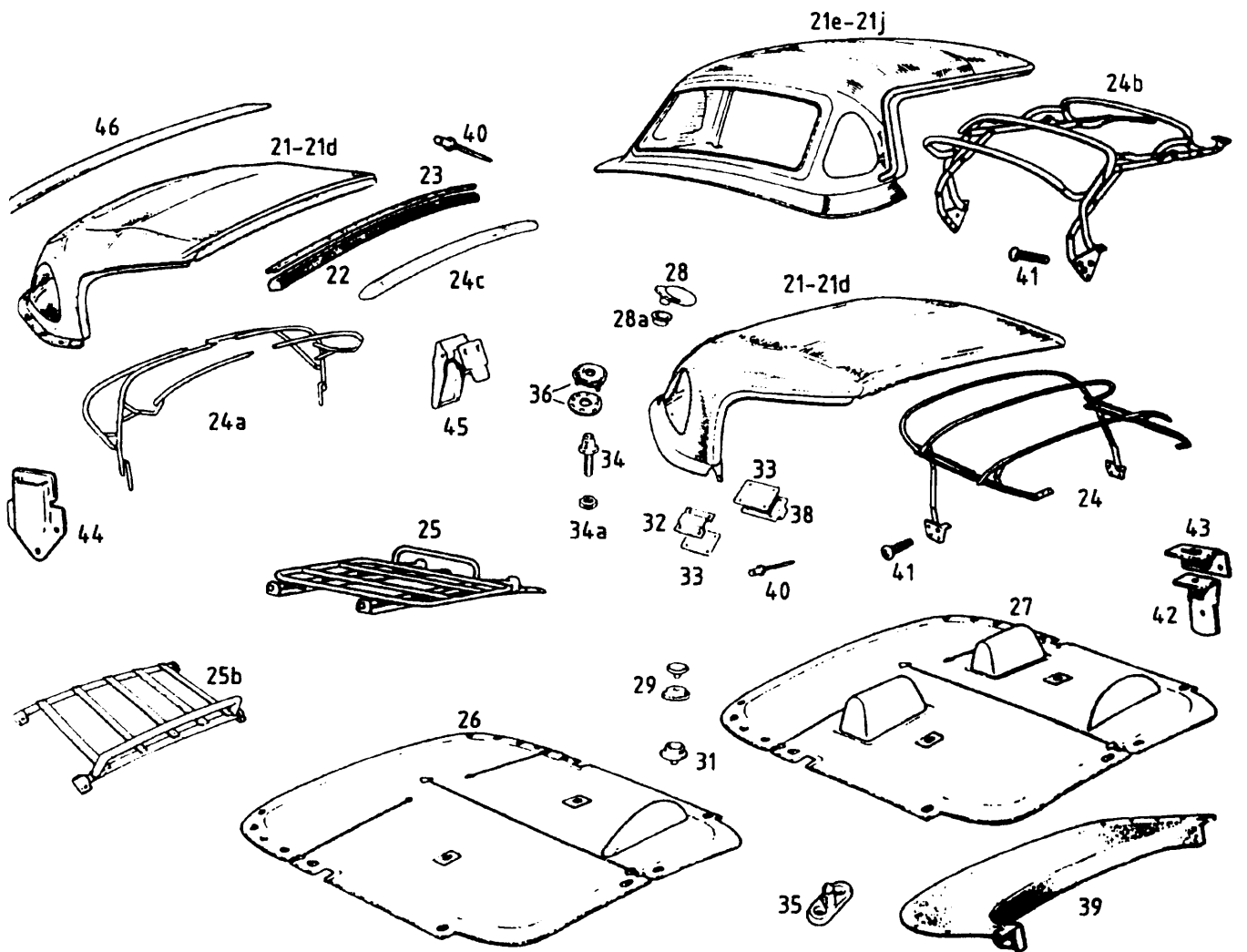
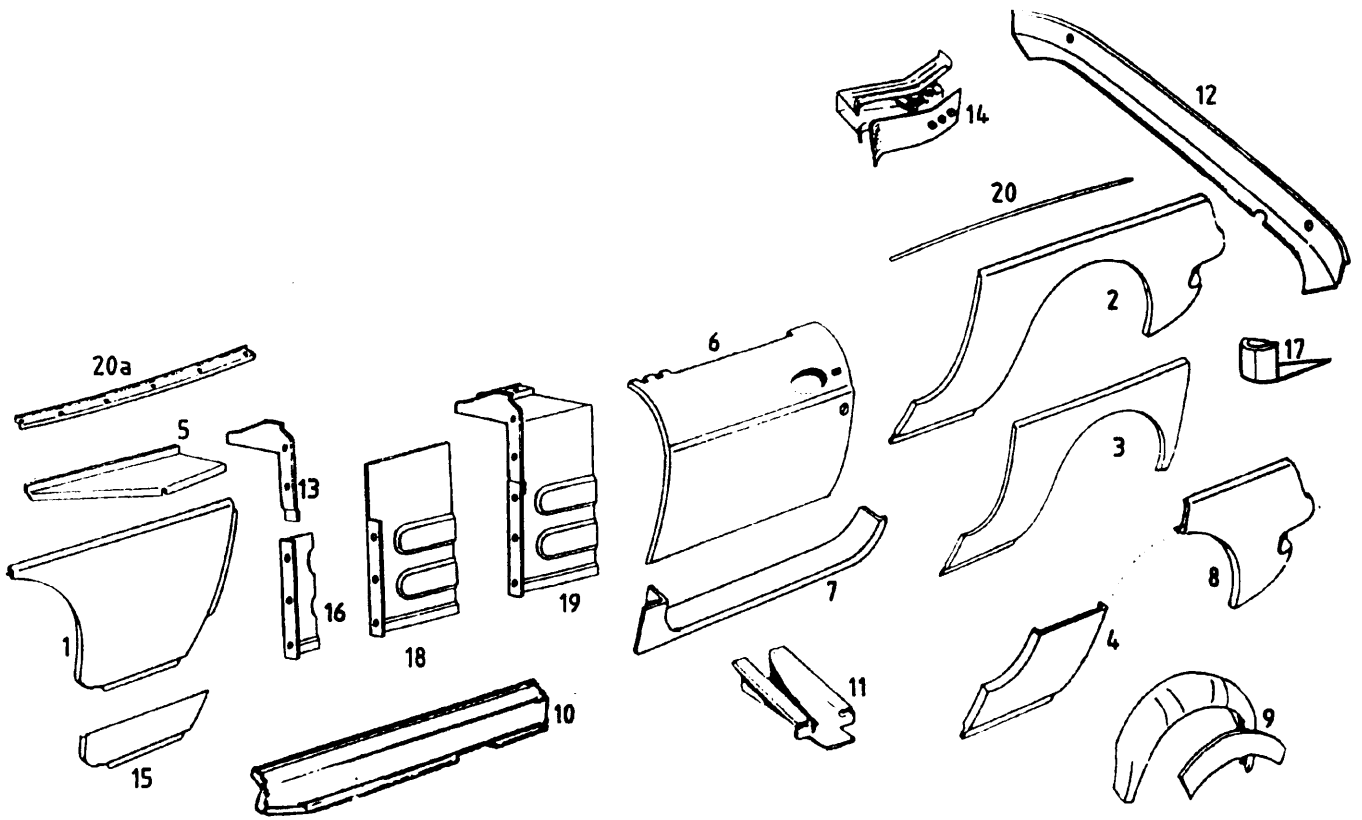
1b



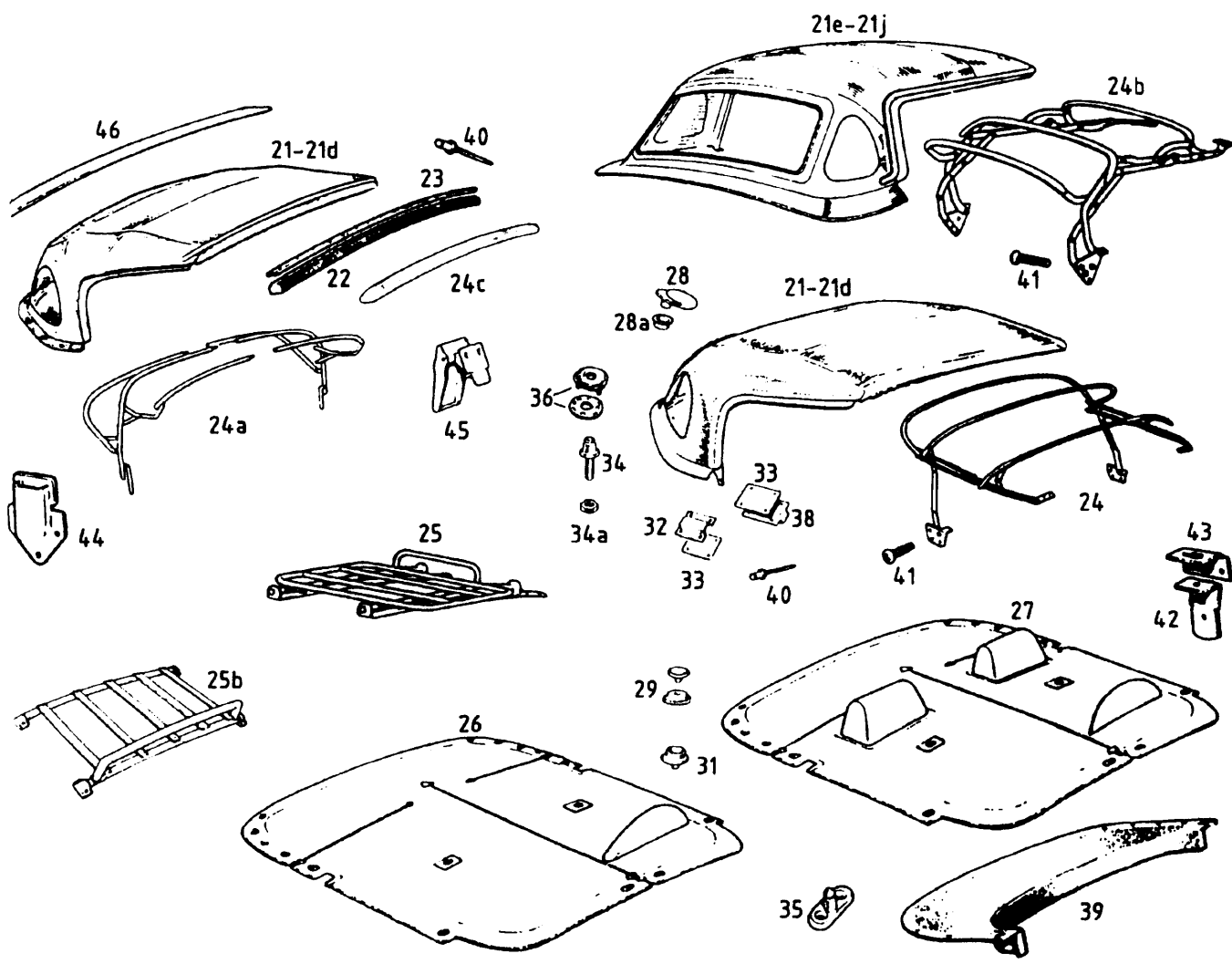
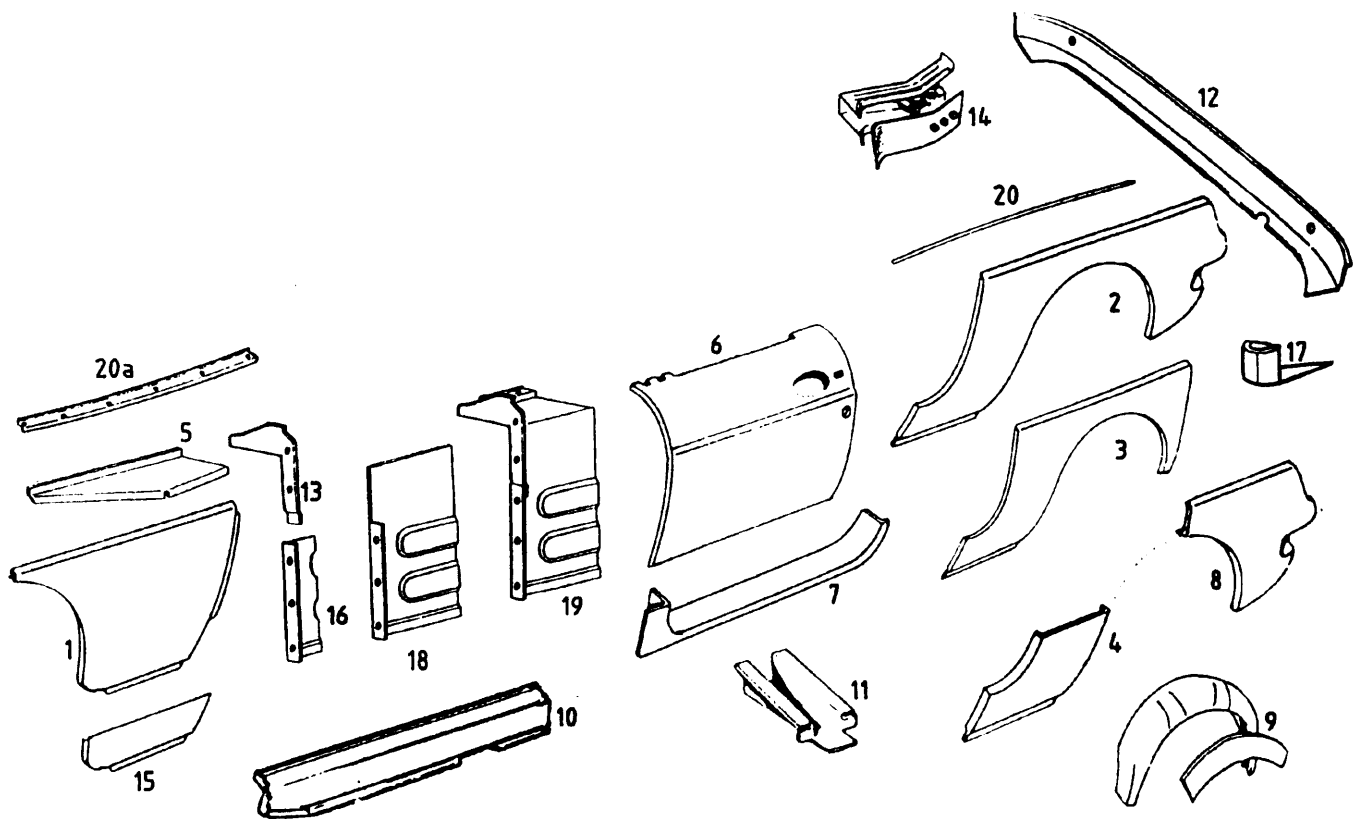
001	Rohkarosserie - Roadster - 4-synchro-Chrommodell -	
001A	Rohkarosserie - Roadster - Gummimodell -	
001B	Rohkarosserie - GT - Chrommodell -	
001C	Rohkarosserie - Roadster - 3-synchro	
002	Vorderbau kplt. - Chrommodell -	
002A	Vorderbau kplt. - Gummimodell -	
003	Heckunterbau kplt. - Chrommodell -	
003A	Heckunterbau kplt. - Gummimodell -	
004	Innere Seitenwand - rechts -	
004A	Innere Seitenwand - links -	
005	Vorderes Windleitblech - Chrommodell -	
006	Hinteres Windleitblech	
007	Versteifungsblech - Chrommodell -	
007A	Versteifungsblech - Gummimodell -	
008	Außenschweller,A-Säule+Stehwand verschweißt Chrommod. rechts	
008A	Außenschweller,A-Säule+Stehwand verschweißt Chrommod. links	
010	Motorhalterung Chrommodell - rechts -	
010A	Motorhalterung Chrommodell - links -	
010B	Motorhalterung Gummimodell - rechts -	
010C	Motorhalterung - Gummimodell - links -	
011	Pedaleriewand Chrommodell - rechts -	
011A	Pedaleriewand Chrommodell - links -	
011B	Pedaleriewand Gummimodell - rechts -	
011C	Pedaleriewand Gummimodell - links -	
012	Querstrebe Armaturen Brett - Chrommodell -	
012A	Querstrebe Armaturen Brett - Gummimodell -	
013	Verstärkung vorderes Windleitblech	



001	Vorderbau - Chrommodell -	
001A	Vorderbau - Gummimodell -	
002	Vorderes Rahmenteil - Chrommodell -	
002A	Vorderes Rahmenteil - Gummimodell -	
003	Hinterer Längsträger Chrommodell - rechts -	
003A	Hinterer Längsträger Chrommodell - links -	
003B	Hinterer Längsträger Gummimodell - rechts -	
003C	Hinterer Längsträger Gummimodell - links -	
004	Stoßdämpfermontageblech Chrom + Gummimodell - rechts -	
004A	Stoßdämpfermontageblech Chrom + Gummimodell - links -	
005	Inneres Radhaus Roadster - rechts -	
005A	Inneres Radhaus Roadster - links -	
005B	Inneres Radhaus GT - rechts -	
005C	Inneres Radhaus GT - links -	
006	Äußeres Radhaus Roadster + GT - rechts -	
006A	Äußeres Radhaus Roadster + GT - links -	
007	Radhaus komplett Roadster - rechts -	
007A	Radhaus komplett Roadster - links -	
007B	Radhaus komplett GT - rechts -	
007C	Radhaus komplett GT - links -	
008	Halteblech Achsfangband alle Modelle - rechts -	
008A	Halteblech Achsfangband alle Modelle - links -	
009	Blattfederaufnahme vorn Chrommodelle - rechts -	
009A	Blattfederaufnahme vorn Chrommodelle - links -	
009B	Blattfederaufnahme vorn Gummimodell - rechts -	
009C	Blattfederaufnahme vorn Gummimodell - links -	
010	Ausleger alle Modelle - rechts -	
010A	Ausleger alle Modelle - links -	
011	Rückwand Bodenblech/Batteriekasten	
012	Batterieabdeckblech - Chrommodell -	
012A	Batterieabdeckblech - Gummimodell -	
013	Rückwand	
014	Batteriekasten - Chrommodell -	
014A	Batteriekasten - Gummimodell -	
014B	Plastikschutzwanne Batterie 6 Volt	
014C	Plastikschutzwanne Batterie 12 Volt	
015	Kühlerhalteblech bis 9/76	
016	Kühlerhalteblech ab 9.76 - rechts -	
016A	Kühlerhalteblech ab 9.76 - links -	

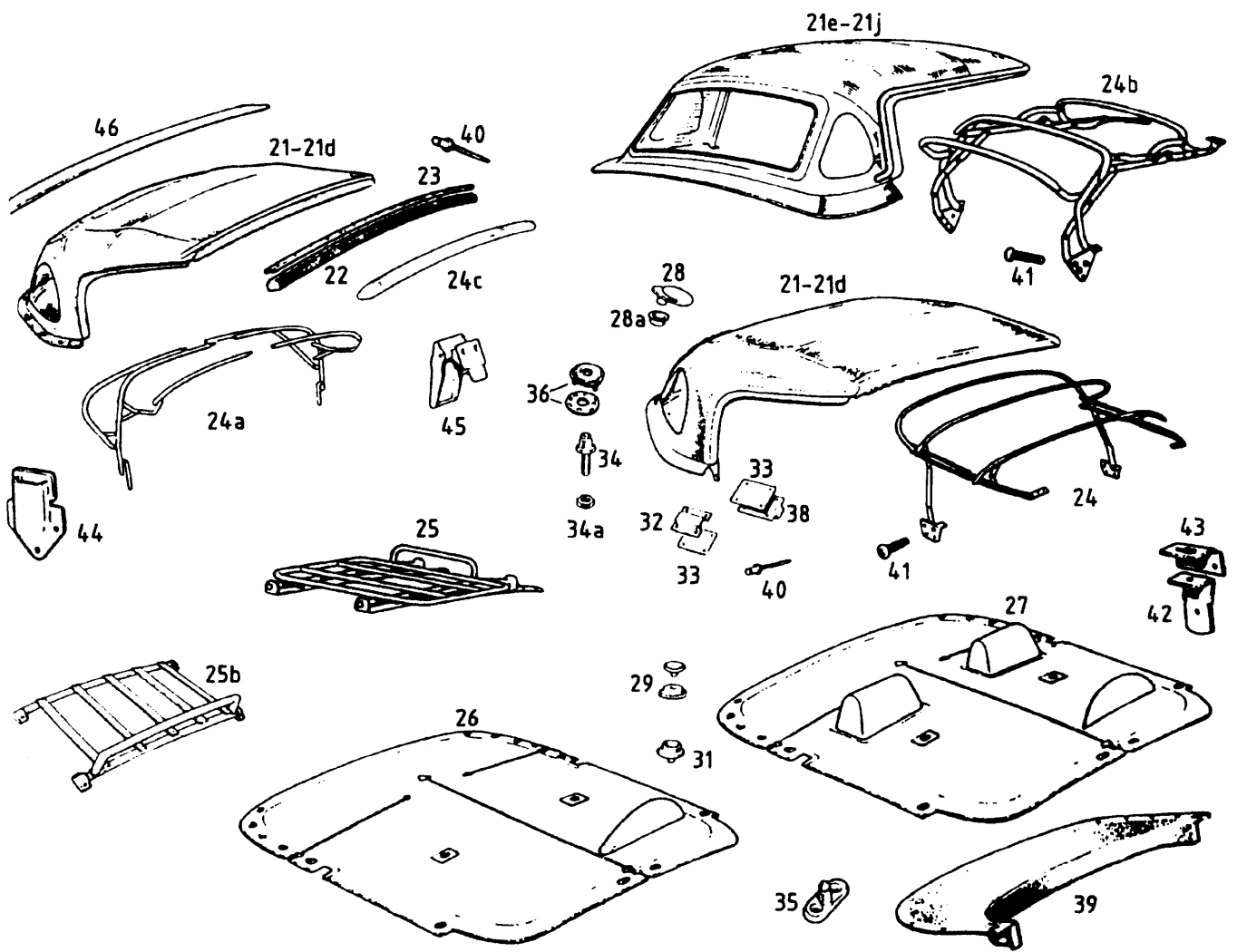
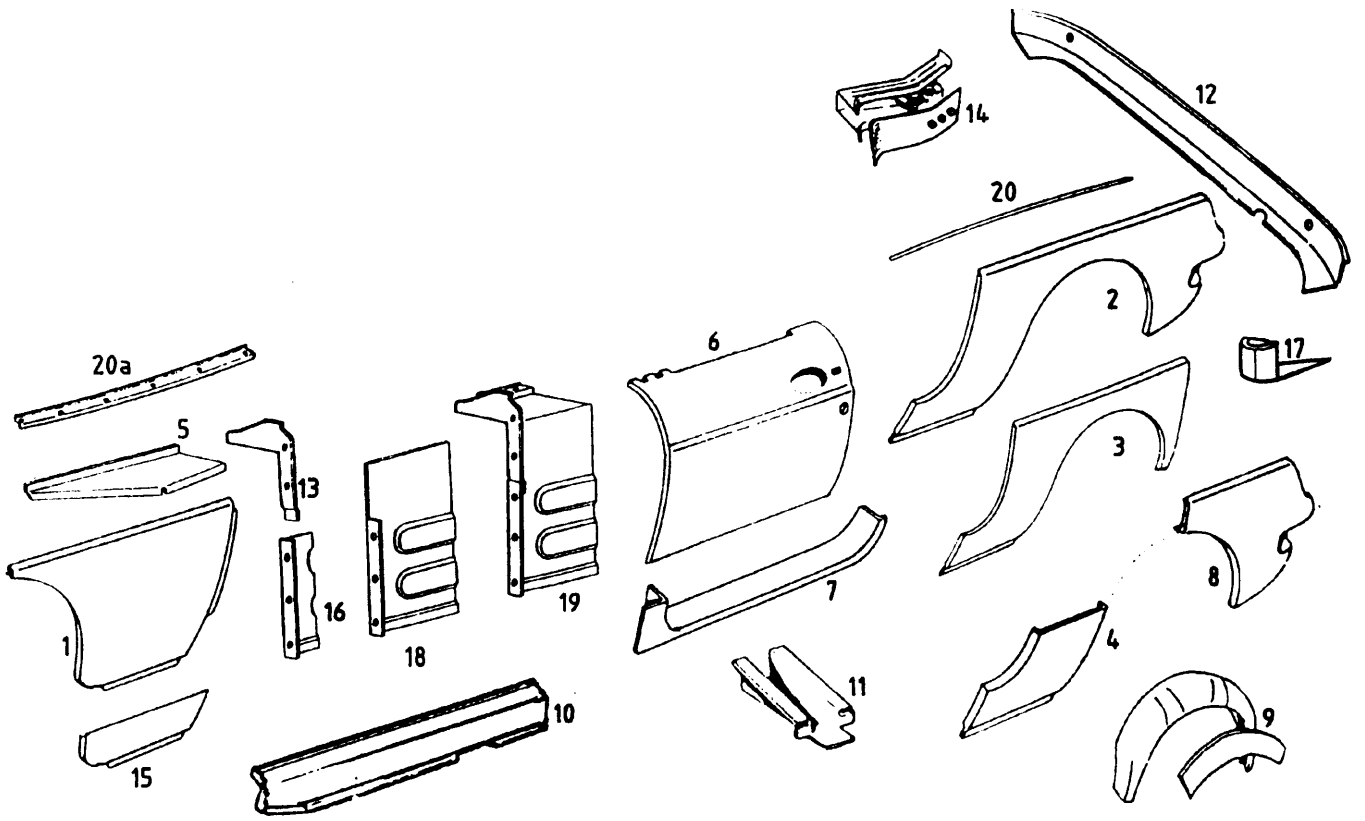


001	Reparaturblech Kotflügel vorn ab Zierleiste - rechts -	
001A	Reparaturblech Kotflügel vorn ab Zierleiste - links -	
002	Reparaturblech Kotflügel hinten Tür bis Lampe - rechts - - bis zur Zierleistenfalz -	
002A	Reparaturblech Kotflügel hinten Tür bis Lampe - links - - bis zur Zierleistenfalz -	
002B	3/4- Reparaturblech Kotflügel hinten Tür bis Lampe - rechts- - bis zum Metallkeder -	
002C	3/4- Reparaturblech Kotflügel hinten Tür bis Lampe - links - - bis zum Metallkeder -	
003	Reparaturblech Kotflügel hinten Tür bis Radlauf - rechts -	n.m.l.
003A	Reparaturblech Kotflügel hinten Tür bis Radlauf - links -	n.m.l.
004	Reparaturblech Kotflügel hinten unteres Viertel - rechts -	
004A	Reparaturblech Kotflügel hinten unteres Viertel - links -	
005	Oberteil für Verstärkung Innenkotflügel - rechts -	
005A	Oberteil für Verstärkung Innenkotflügel - links -	
006	Türhaut - rechts -	
006A	Türhaut - links -	
007	Türboden mit Rundungen - rechts -	
007A	Türboden mit Rundungen - links -	
008	Endstück Kotflügel hinten - rechts -	n.m.l.
008A	Endstück Kotflügel hinten - links -	n.m.l.
009	Reparaturblech Radhaus - rechts -	
009A	Reparaturblech Radhaus - links -	
010	Reparaturblech inneres Kastenprofil rechts -	
010A	Reparaturblech inneres Kastenprofil - links -	
011	Endstück Querträger	
012	Heckschürze - Chrommodell -	
012A	Heckschürze - Gummimodell -	
013	Oberteil Spritzblech -rechts -	
013A	Oberteil Spritzblech - links -	
014	Reparaturblech hinterer Längsträger Chrommodell - rechts - - ohne Seitenplatte -	
014A	Reparaturblech hinterer Längsträger Chrommodell - links - - ohne Seitenplatte -	
014B	Reparaturblech hinterer Längsträger Gummimodell - rechts - - ohne Seitenplatte -	
014C	Reparaturblech hinterer Längsträger Gummimodell - links - - ohne Seitenplatte -	
014D	Seitenplatte zu Längsträger Chrommodell - rechts -	
014E	Seitenplatte zu Längsträger Chrommodell - links -	
014F	Seitenplatte zu Längsträger Gummimodell - rechts -	
014G	Seitenplatte zu Längsträger Gummimodell - links -	
015	Unteres Stück Kotflügel vorn - rechts -	
015A	Unteres Stück Kotflügel vorn - links -	
016	Winkelblech mit Muttern zur Spritzblechaufnahme - rechts -	
016A	Winkelblech mit Muttern zur Spritzblechaufnahme - links -	
017	Nase unter Heckleuchte - zur Umrüstung von Gummi-auf Chromstoßstange -	
018	Stehwand zum Fahrgastraum - rechts -	
018A	Stehwand zum Fahrgastraum - links -	
019	Stehwand mit Oberteil - rechts -	
019A	Stehwand mit Oberteil - links -	
020	Kederband Kotflügel	
020A	Oberkante Innenkotflügel	

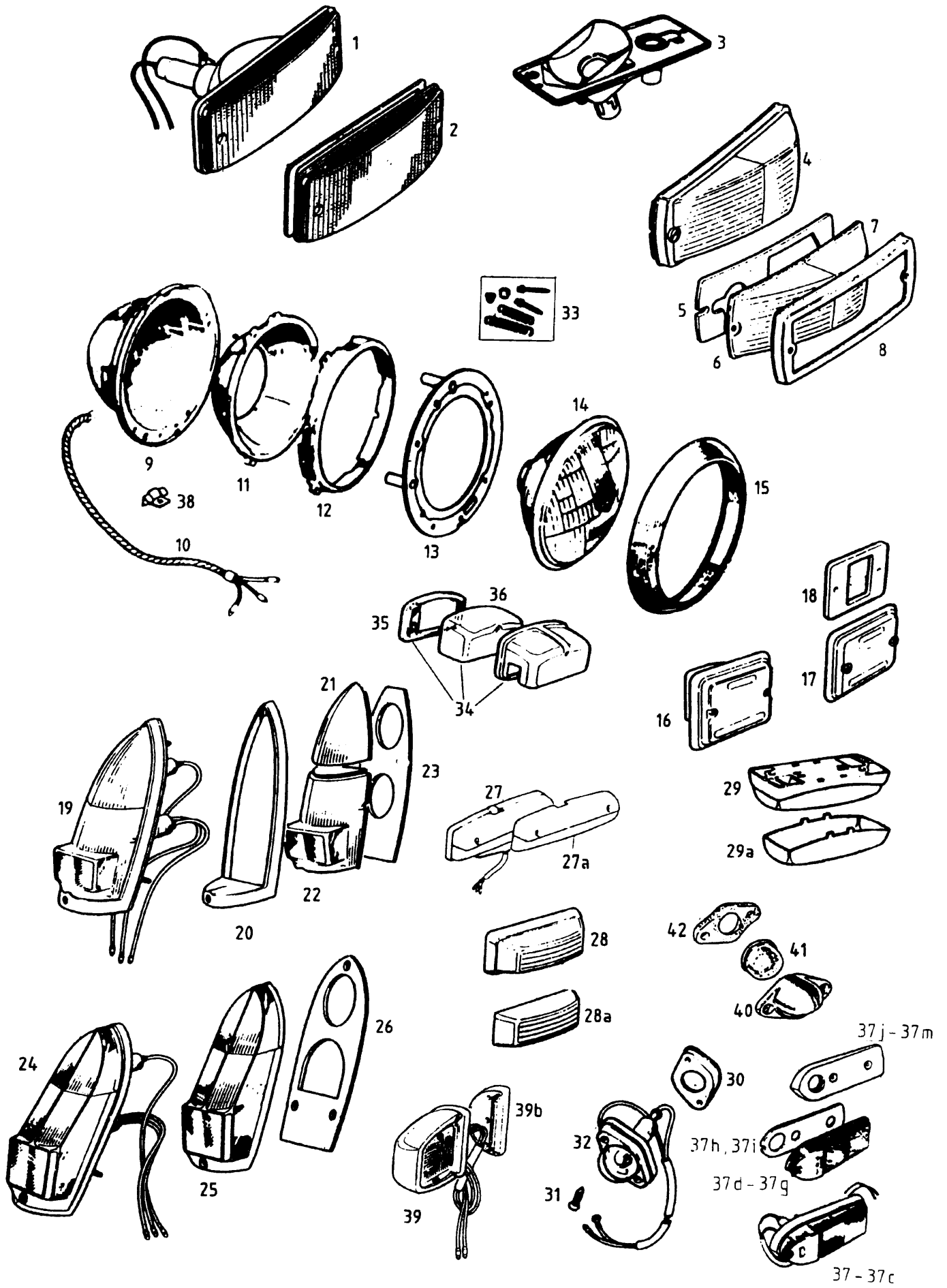


021	Verdeck schwarz - Vinyl - früh -	
021A	Verdeck schwarz - Vinyl - früh -mit Reißverschlußheckfenster	
021B	Verdeck von Originalhersteller vinyl schwarz - früh - - wird mit der vorderen Leiste und der Dichtung geliefert -	
021C	Stoffverdeck - schwarz - früh -	
021D	Stoffverdeck schwarz - früh - mit Reißverschlußheckfenster	
021E	Verdeck schwarz - Vinyl - spät -	
021F	Verdeck schwarz - Vinyl - spät mit Reißverschlußheckfenster	
021G	Verdeck von Originalhersteller vinyl schwarz - spät - -wird mit der vorderen Leiste und der Dichtung geliefert-	
021H	Verdeck von Originalhersteller vinyl schwarz spät + Reißverschluß - wird mit der vorderen Leiste und der Dichtung geliefert -	
021I	Stoffverdeck schwarz -spät-	
021J	Stoffverdeck schwarz -spät- mit Reissverschlußfenster	
021K	Mohairverdeck schwarz spät	
021L	Mohairverdeck schwarz spät mit Reißverschlußheckfenster	
021M	Mohairverdeck navy - früh -	
021N	Mohairverdeck navy - spät -	
021O	Mohairverdeck schwarz spät - wird mit der vorderen Leiste und der Dichtung geliefert -	
021P	Mohairverdeck spät beige - mit Reissverschluss -	
021Q	Verdeck spät vinyl schwarz mit rotem Keder + Reißverschluss	
022	Verdeckdichtung vorn - über der Windschutzscheibe -	
023	Aluleiste Verdeckdichtung	

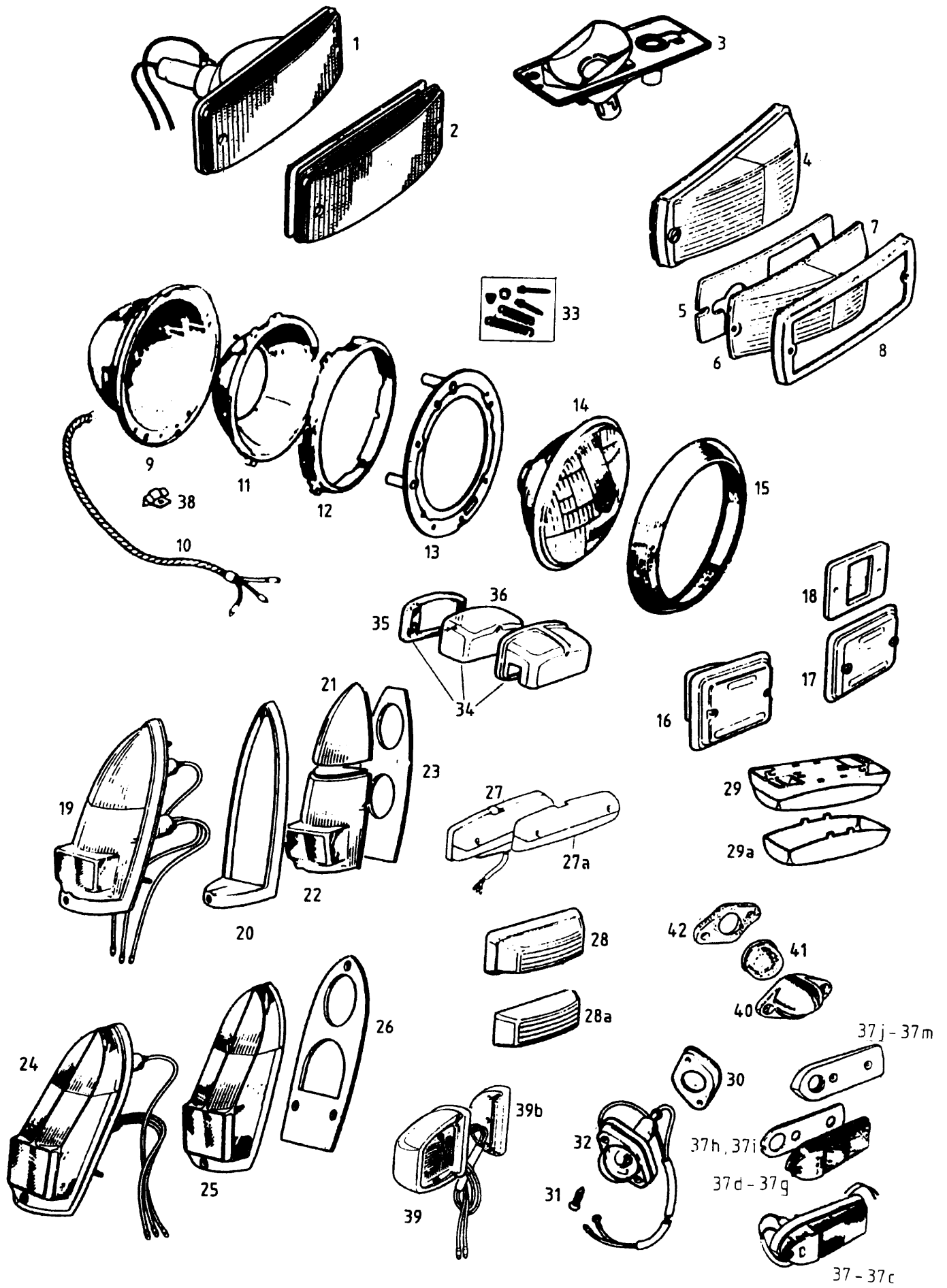
Alle oben aufgeführten Verdecke sind schwarz
Andere Farben bitte anfragen



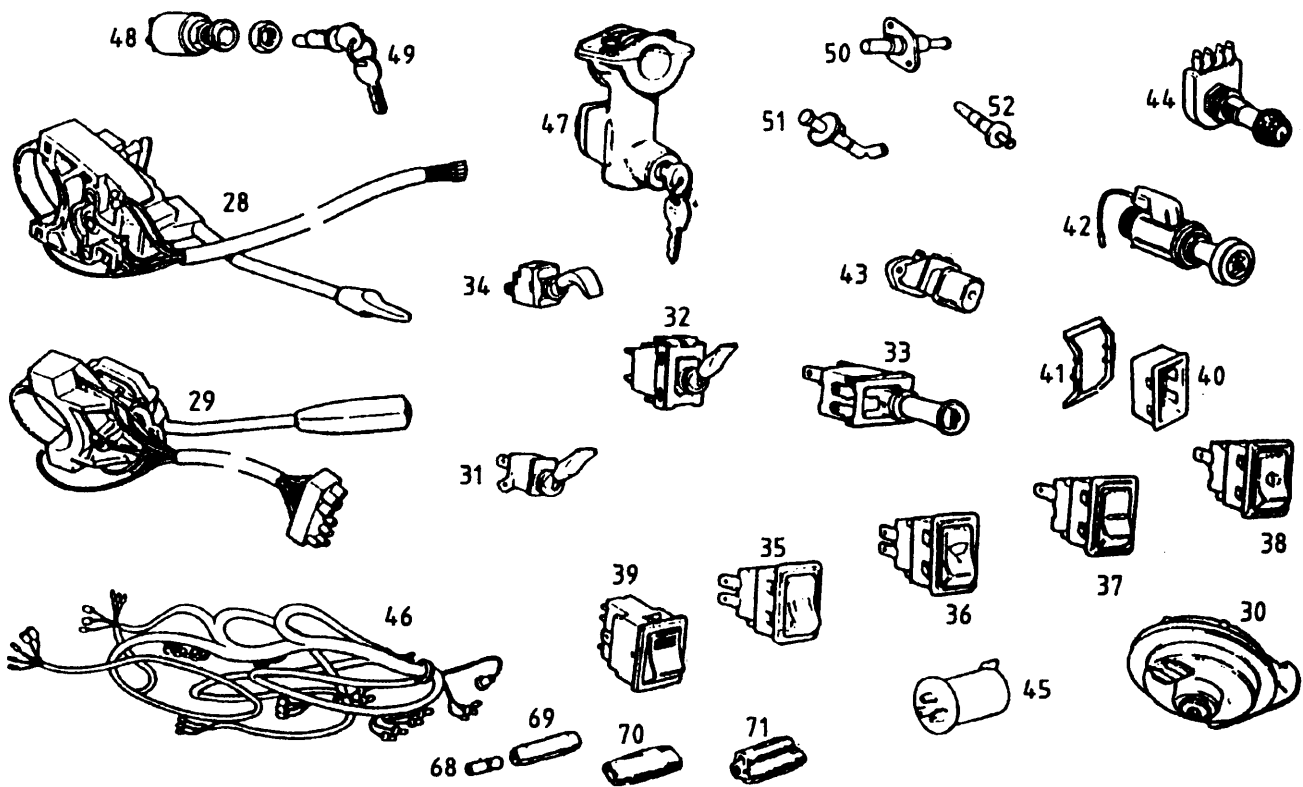
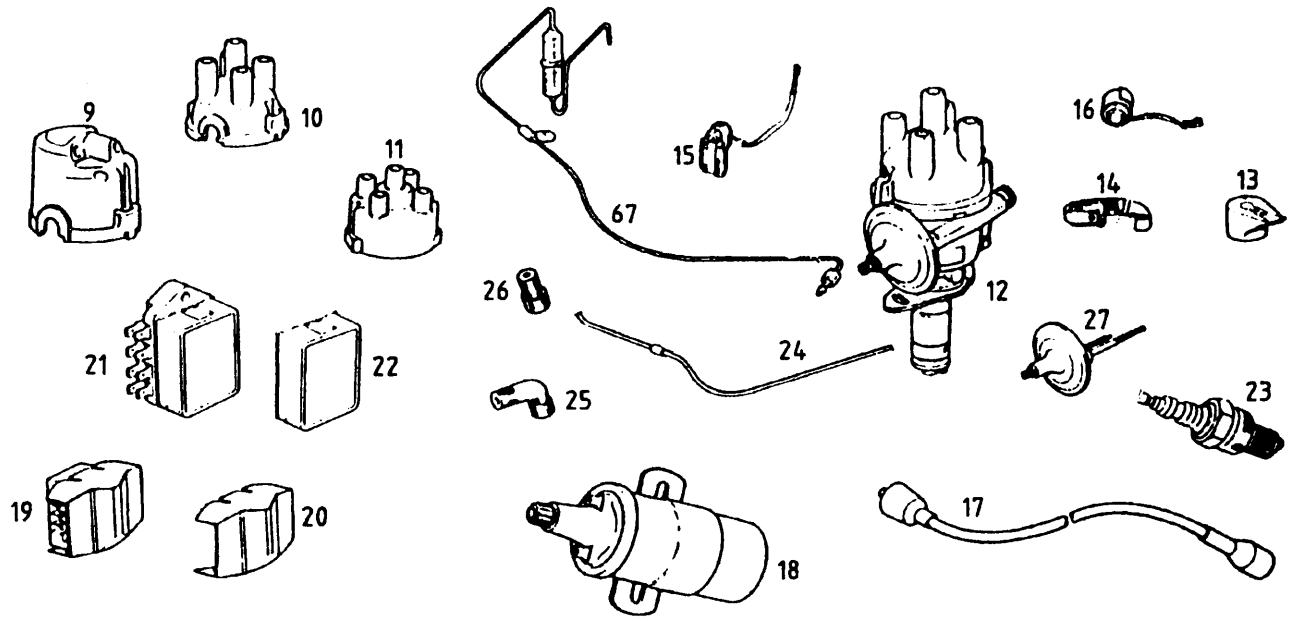
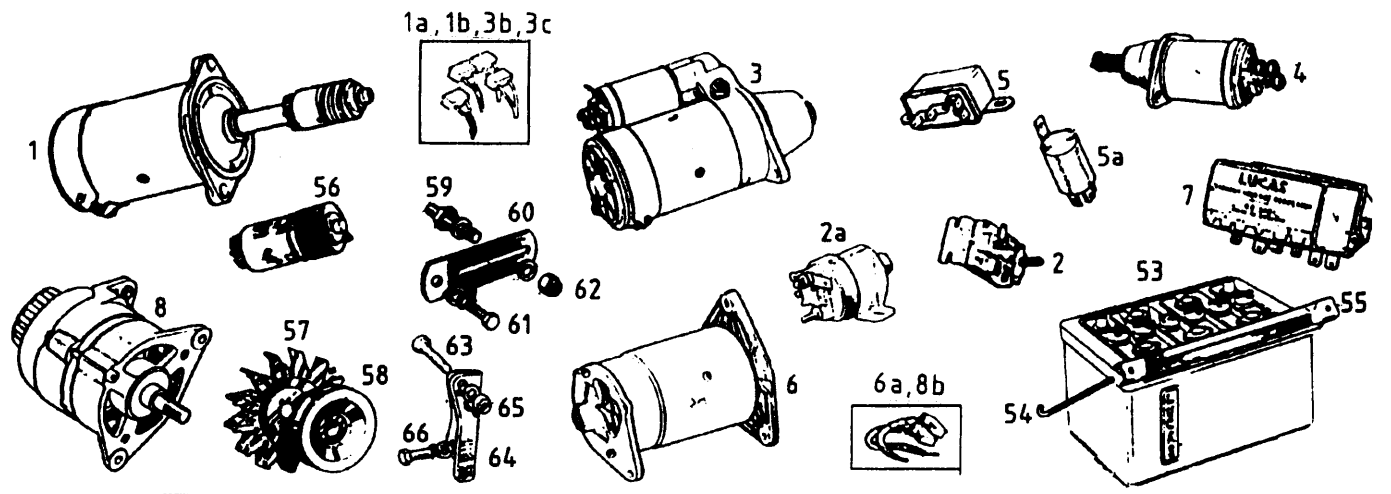
024	Verdeckgestänge - graues Klappgestänge -	
024A	Verdeckgestänge - Steckausführung -	
024B	Verdeckgestänge - schwarzes Klappgestänge -	
024C	Vorderer Verdeckspiegel - zu Verdeckgestängen 24 , 24A , 24B , -	
024D	Distanzstück vorderer Verdeckspiegel auf Scheibenrahmen	
025	Gepäckträger verchromt	
025A	Gepäckträger Edelstahl	
025B	Gepäckträger "LIMITED EDITION"	n.m.l.
026	Spritzplane - Blecharmaturenbrett - LHD -	
026A	Spritzplane - RHD - Chrommodelle ohne Kopfstützenaussparung	
026B	Spritzplane - Modelle mit Plasticarmaturenbrett - - ohne Aussparung für Kopfstützen -	
027	Spritzplane USA 1969 - Modelle ohne Handschuhfach - - mit Kopfstützenaussparung -	
027A	Spritzplane - Modelle mit Plasticarmaturenbrett - - mit Aussparung für Kopfstützen -	
027B	Spritzplane - RHD - Chrommodelle mit Kopfstützenaussparung	
027C	Spritzplane - RHD - Gummimodell mit Kopfstützenaussparung	
027D	Spritzplane - RHD - Gummimodelle ohne Kopfstützenaussparung	
027E	Baumwoll-Staubschutzplane MGB-Roadster	
027F	Baumwoll-Staubschutzplane MGB-GT	
028	Hintere Dachhalterung	
028A	Unterteil hintere Dachhalterung	
029	Druckknopf - 2-teilig -	
031	Sockelstück	
032	Seitliche Verdecklasche	
033	Unterteil seitliche Lasche	
034	Verdeckschraube	
034A	Lederscheibe zu Verdeckstift	
034B	Mutter	
035	Halter Spritzplane	
036	Befestigung "Lift the dot" - 2-teilig -	
038	Haken seitlich in Verdeck	
039	Spritzplane vinyl kurz - mit Löchern für Sicherheitsgurt -	
039A	Spritzplane vinyl kurz - ohne Löcher für Sicherheitsgurt -	
039B	Spritzplane Stoff kurz - mit Löchern für Sicherheitsgurt -	
039C	Spannbügel Spritzplane - 2-teilig - - ohne Abbildung -	
040	Niete	
041	Schraube - Verdeckgestänge an Karosserie -	
042	Hardtophalter	
043	Gegenstück Hardtophalter	n.m.l.
044	Halter Gestänge früh + Hardtop - Chrom -	
045	Verdeckschnapper	
045A	Verdeckschnapper verchromt	
045B	Gegenstück Verdeckschnapper an Scheibenrahmen	
046	Leiste in Verdeck hinten	



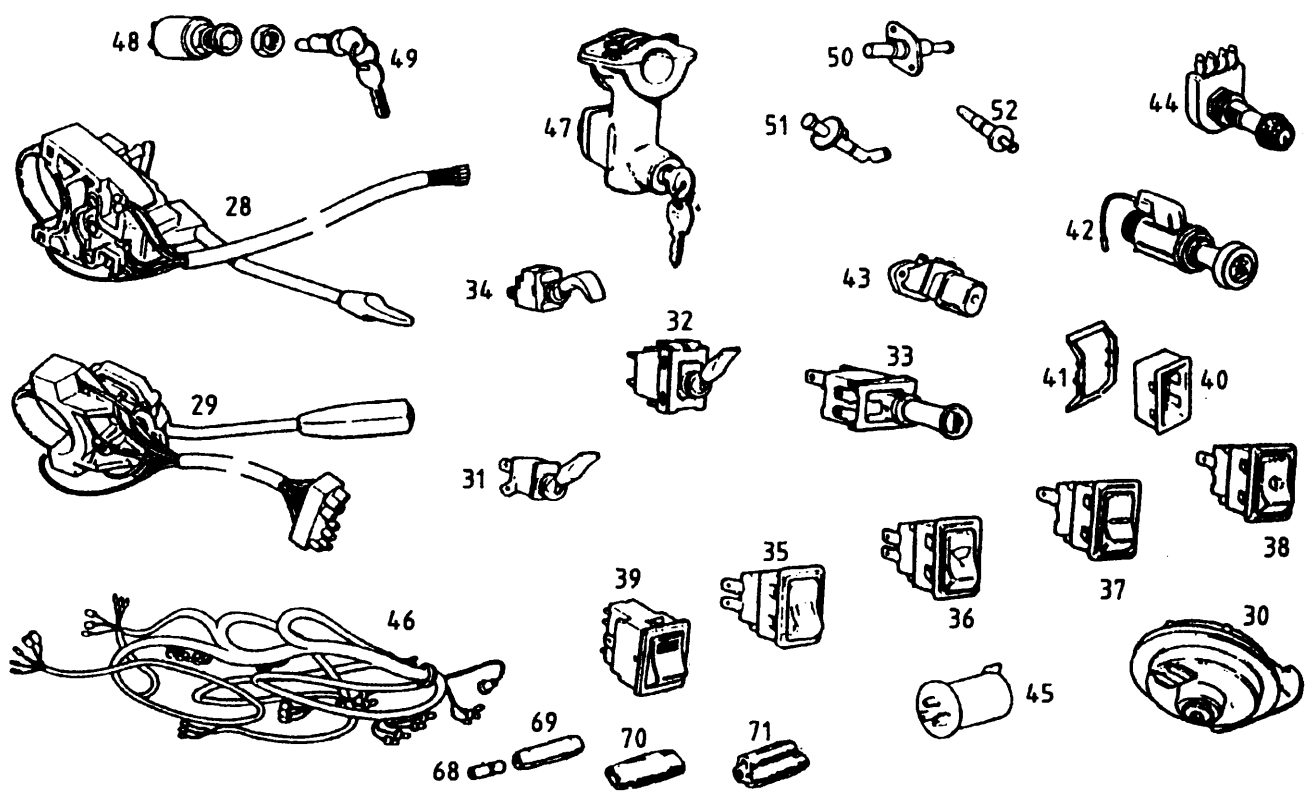
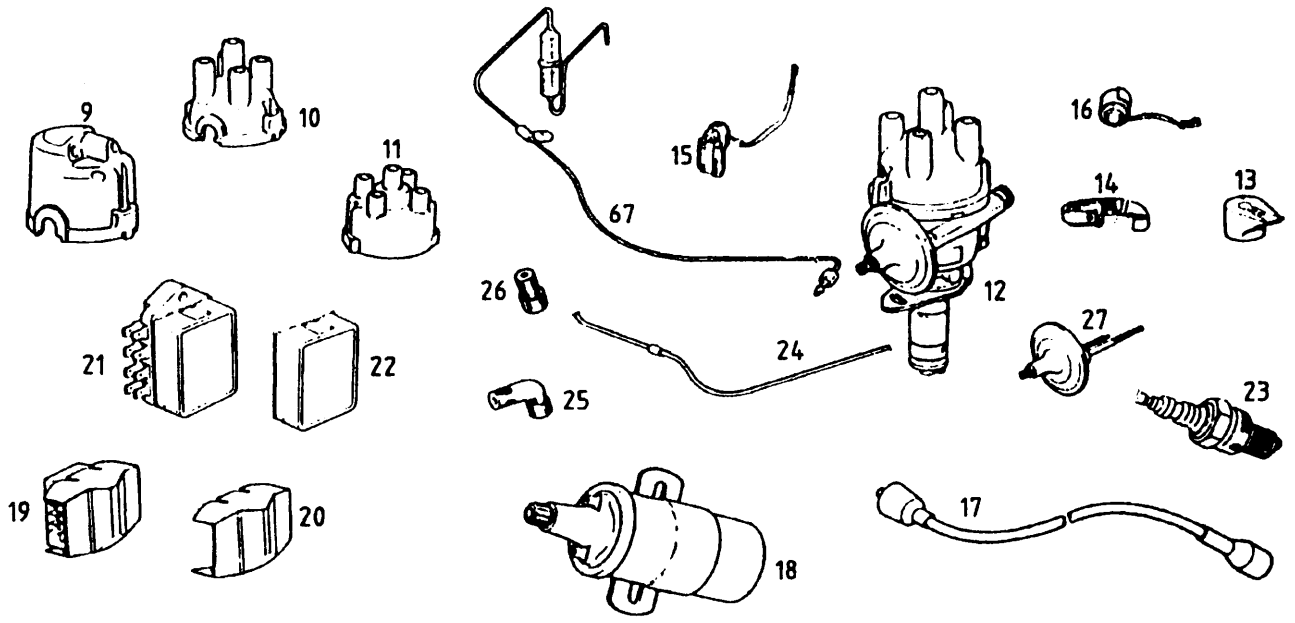
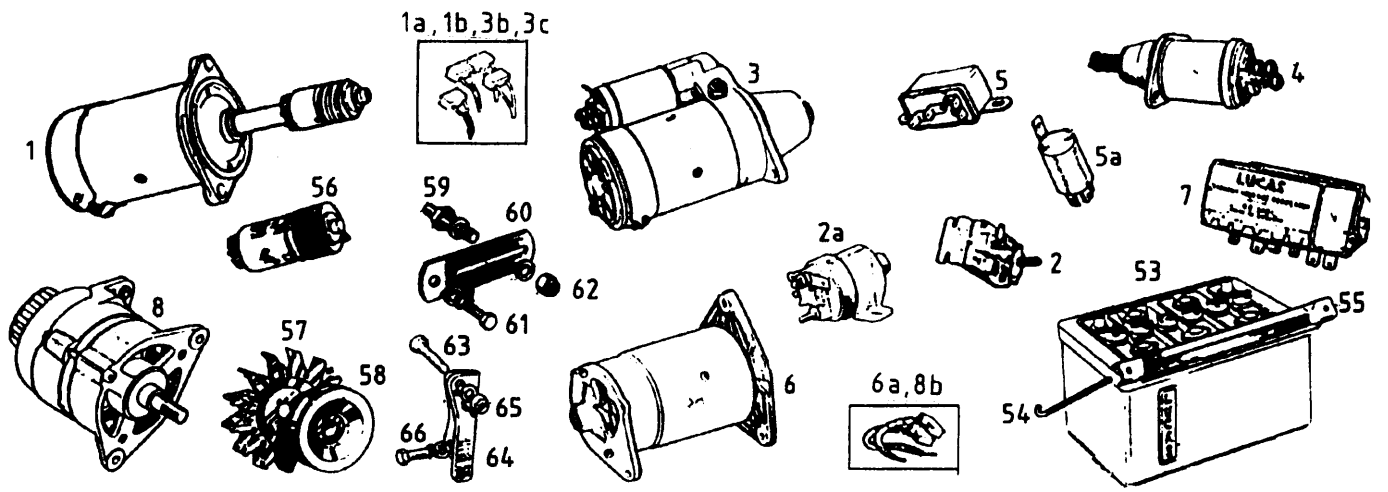
001	Blinker komplett -Modelle mit Gummistoßstange- Europaversion	
001A	Blinker komplett -Modelle mit Gummistoßstange- USA-Version	
002	Blinkerglas - Gummimodelle -	
003	Grundplatte Blinker - Chrommodell -	
004	Blinker komplett Chrommodell - Europaversion , halb gelb , halb weiss -	
004A	Blinker komplett Chrommodell - USA - - durchgehend gelbes Glas -	
005	Dichtung Blinker - Europa -	
005A	Dichtung Blinker - USA -	
006	Blinkerglas orange - Europa -	
006A	Blinkerglas - US-Version - - durchgehend orange -	
006B	Blinkerglas weiß - USA -	
007	Standlichtglas - weiß -	
008	Chromrahmen	
009	Lampentopf Metall	
009A	Lampentopf Kunststoff	
010	Kabelbaum Lampentopf - ohne Standlicht -	
011	Innenring breit Metall	
012	Haltering Reflektor	
013	Lampentopfdichtung	
014	Scheinwerfereinsatz " WIPAC " H4 ohne Standlicht - inclusive Birne -	
014A	Scheinwerfereinsatz "WIPAC" H4 mit Standlicht - inclusive Birnen -	
014B	Scheinwerfereinsatz " LUCAS " H4 - mit Standlicht -	
015	Äußerer Chromzierring	
015A	Lampenring "Limited Edition" - Modelle 1980	
016	Rückfahrscheinwerfer komplett	
017	Glas Rückfahrscheinwerfer	
018	Dichtung Rückfahrscheinwerfer	
019	Rückleuchte komplett bis ca.69 - oben gelb unten rot -	
019A	Rückleuchte komplett bis ca. 69 - oben rot unten rot - USA	
020	Chromrahmen - nur für frühe Rückleuchte -	
021	Blinkerglas - gelb -	
021A	Blinkerglas USA - rot -	
022	Rücklicht / Bremslichtglas	
023	Dichtung Lampe / Karosserie	
023A	Dichtung in Lampe	
024	Rückleuchte komplett - ab ca. 69 - - oben gelb -	
024A	Rückleuchte komplett - USA - - oben rot -	
025	Rückleuchtenglas - Europa - - oben gelb -	
025A	Rückleuchtenglas - USA - - oben rot -	
026	Dichtung Lampe / Karosserie	
026A	Dichtung in Lampe	
027	Konsolenleuchte komplett	
027A	Chromdeckel + Glas Konsolenleuchte	
027B	Innenleuchte - ab Sept.76 -	
028	Innenleuchte	
028A	Lampendeckel	
029	Kofferraumleuchte	
029A	Lampendeckel Roadster : Kofferraum	
030	Paar Sockel Nummernschildleuchte	
031	Schraube Nummernschildleuchte + Leseleuchte	
032	Nummernschildleuchte auf Horn + Kartenleseleuchte Modelle mit Blecharmaturrenbrett	



033	Satz Einstellteile für Lampentopf	
034A	Nummernschildleuchte Chrom - Original Lucas -	
034B	Chromschraube Nummernschildleuchte	
035	Dichtung Nummernschildleuchte	
036	Glas Nummernschildleuchte	
037	US-Seitenleuchte vorn gelb - rechts -	
037A	US-Seitenleuchte vorn gelb - links -	
037B	US-Seitenleuchte hinten rot - rechts -	
037C	US-Seitenleuchte hinten rot - links -	
037D	Glas Seitenleuchte gelb - rechts -	
037E	Glas Seitenleuchte gelb - links -	
037F	Glas Seitenleuchte rot - rechts -	
037G	Glas Seitenleuchte rot - links -	
037H	Dichtung in US-Seitenleuchte	
037I	Dichtung US-Seitenleuchte zwischen Sockel und Karosserie	
037J	Sockel Seitenleuchte vorn - rechts -	
037K	Sockel Seitenleuchte vorn - links -	
037L	Sockel Seitenleuchte hinten - rechts -	
037M	Sockel Seitenleuchte hinten - links -	
038	Clip Lampentopf	
039	Nummernschildleuchte - USA - verchromt	
039A	Nummernschildleuchte - USA - schwarz	
039B	Gummisockel - nur für verchromte USA-Leuchte -	
040	Chromdeckel - Kartenleseleuchte + Nummernschildleuchte auf Horn -	
041	Glas - Kartenleseleuchte + Nummernschildleuchte auf Horn -	
042	Dichtung - Kartenleseleuchte + Nummernschildleuchte auf Horn -	



001	Austausch-Anlasser - GHN / GHD 3	
001A	Kohlen Anlasser - GHN / GHD 3 - für 2M1000 Typ	
001B	Kohlen Anlasser; 3-syn: M418G Typ; 4-syn: Schraubmagnettyp - bei 3-fach synchro-Modellen werden 2 Satz benötigt -	
002	Magnetschalter Anlasser GHN / GHD 3	
002A	Magnetschalter Anlasser GHN / GHD 3 - mit Drücker zum Starten im Motorraum -	
003	Austausch-Anlasser - GHN / GHD 4 + 5 -	
003A	Anlasser Neu - GHN / GHD 4+ 5 - kleinere , leichtere Ausführung -	
003B	Kohlen Anlasser; GHN / GHD 3 : M418G Typ; GHN / GHD 4 : Schraubmagnettyp - bei GHN /GHD 3 - Modellen werden 2 Satz benötigt -	
003C	Kohlen Anlasser - GHN / GHD 4 / 5 -Flanschmagnet -	
004	Magnetschalter - GHN / GHD 4 / 5 - Flanschausführung -	
004A	Magnetschalter - GHN / GHD 4 / 5 - ohne Flansch -	
005	Anlasserrelais - eckig -	
005A	Anlasserrelais - rund -	
006	Gleichstromlichtmaschine - Austausch - GHN / GHD 3	
006A	Kohlen Gleichstromlichtmaschine	
007	Regler - nur bei Gleichstromlichtmaschine -	
007A	Regler 4TR - bei 16AC Drehstromlichtmaschine , Dezember 67 - November 68 , Fahrgest-Nr. GHN / GHD 4-138401 bis 158230	
008	Drehstromlichtmaschine Austausch GHN / GHD 4 / 5	
008A	Drehstromlichtmaschine Neu	
008B	Kohlen Drehstromlichtmaschine	
008C	Stecker Drehstromlichtmaschine	
009	Verteilerkappe - 25 D-Typ -seitl.Ausgänge-	
010	Verteilerkappe - 25 D-Typ -obere Ausgänge-	
011	Verteilerkappe - 45 D + 59 D Typ	
012	Verteiler - Neu - 25D-Konfiguration in 45-D Gehäuse	
012A	Verteiler 45D-Typ - Neu -	
012B	Verteiler ohne Unterdruckdose Austausch - bei Weber-Vergaser	
UMBAUKITS AUF KONTAKTLOSE ZÜNDANLAGEN		
012Y	Umbaukit kontaktlose Zündanlage 25-D-Verteiler - für negative Masse - für positive Masse : auf Anfrage -	
012Z	Umbaukit kontaktlose Zündanlage 45-D-Verteiler - nur für negative Masse !!! -	
013	Verteilerfinger - 25 D -	
013A	Verteilerfinger - 45 D	
014	Unterbrecherkontakt - 25 D -	
014A	Unterbrecherkontakt - 45 D -	
014B	Unterbrecherkontakt - 59 D -	
015	Niederspannungsanschluß - nur bei 25 D Verteiler -	
016	Kondensator - 25 D -	
016A	Kondensator - 45 D	
017	Satz Zündkabel - seitliche Ausgänge -	
017A	Satz Zündkabel - obere Ausgänge -	
018	Zündspule	
018A	Zündspule mit Vorwiderstand - Modelle mit Gummistoßstange -	
019	Sicherungskasten - 2 Sicherung-Ausführung -	
020	Deckel Sicherungskasten - 2 Sicherung-Ausführung -	
021	Sicherungskasten - 4 Sicherung-Ausführung -	
022	Deckel Sicherungskasten - 4 Sicherung-Ausführung -	
022A	5er Pack Sicherungen 35Amp.	
023	Zündkerze	
024	Unterdruckleitung Kunststoff	
025	Stopfen Unterdruck gekröpft	
026	Stopfen Unterdruck gerade	

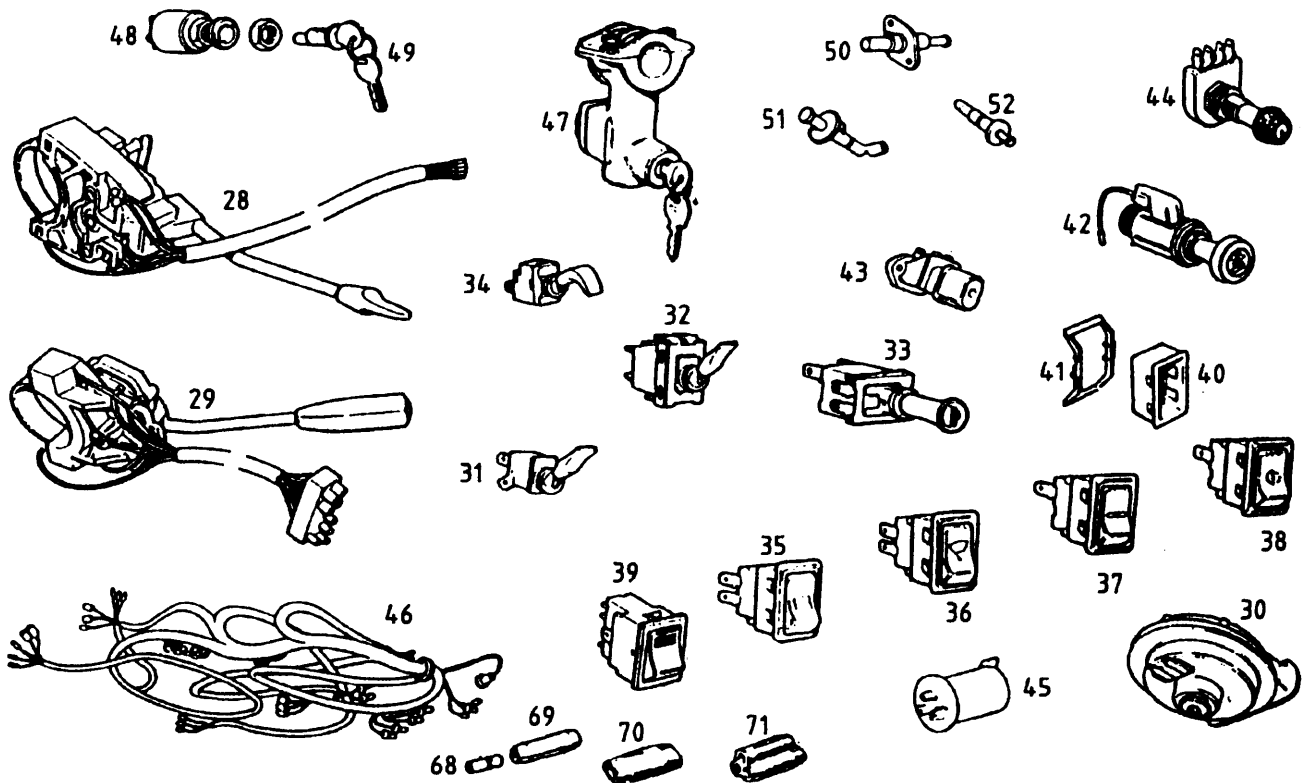
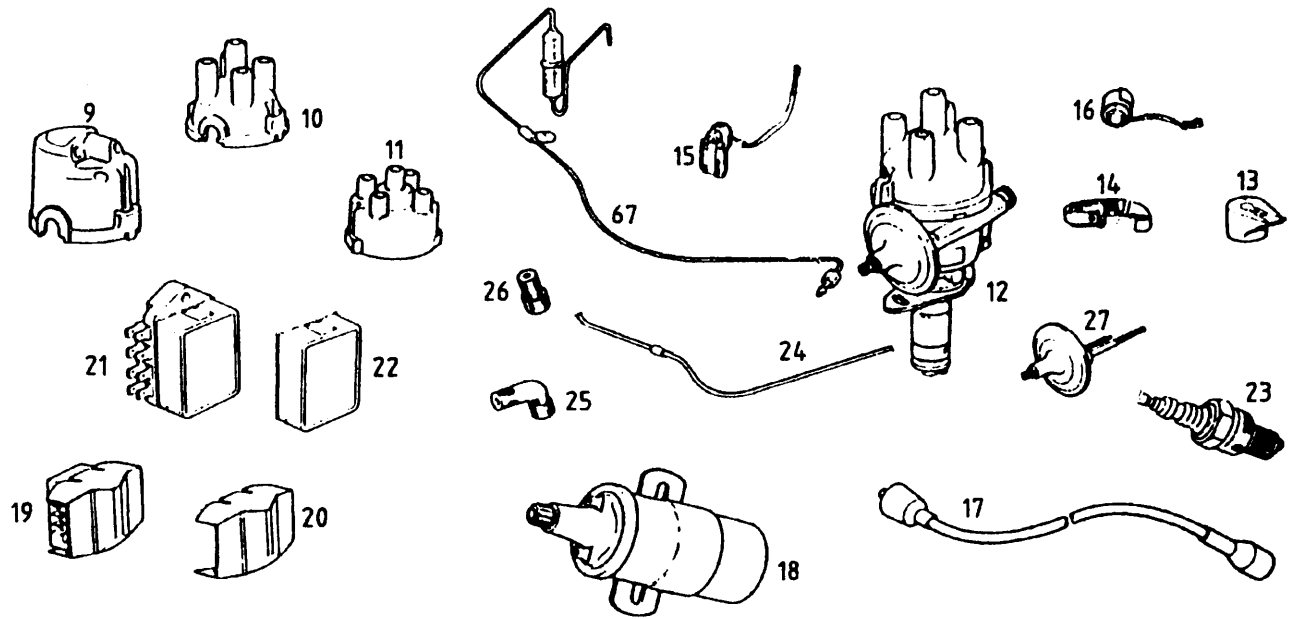
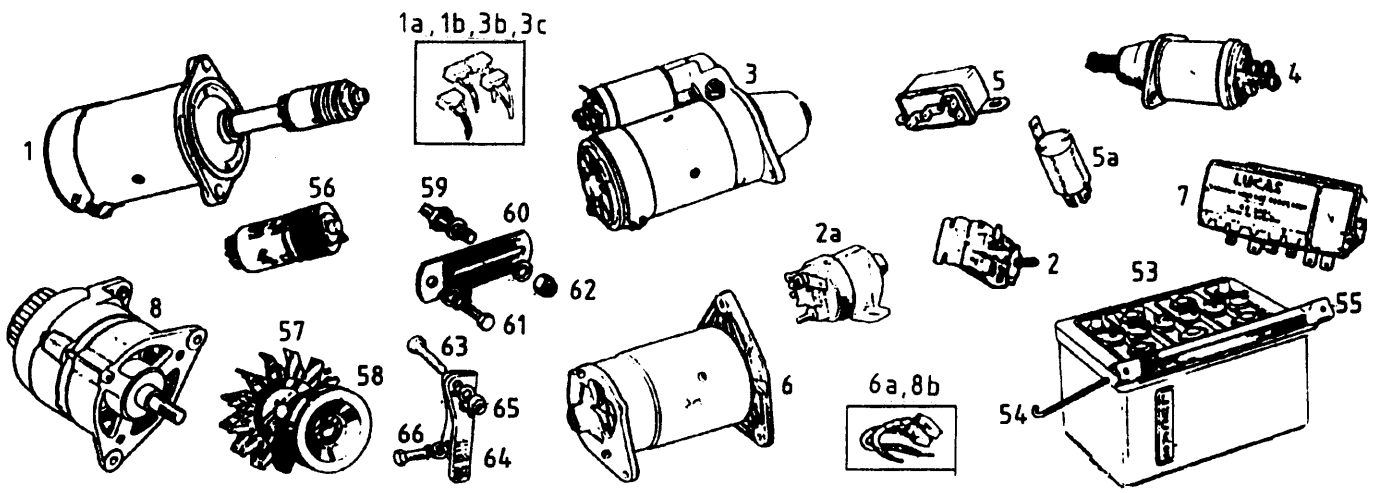


027	Unterdruckdose - 25 D -	
027A	Unterdruckdose - 45 D -	
028	Blinkerschalter - Europamodelle bis ca.70 , USA bis ca.68	
029	Blinkerschalter - Europa ab ca. 70 , USA ab ca. 68	
029A	Blinkerschalter - Gummimodell bis 9/76 - RHD -	
029B	Blinkerschalter ab 9.76 USA	
029C	Blinkerschalter ab 9.76 - Rechtslenker -	
029D	Wischerschalter vor 1976 LHD	
029E	Wischerschalter ab 9.76 USA	
029F	Wischerschalter ab 9.76 RHD	

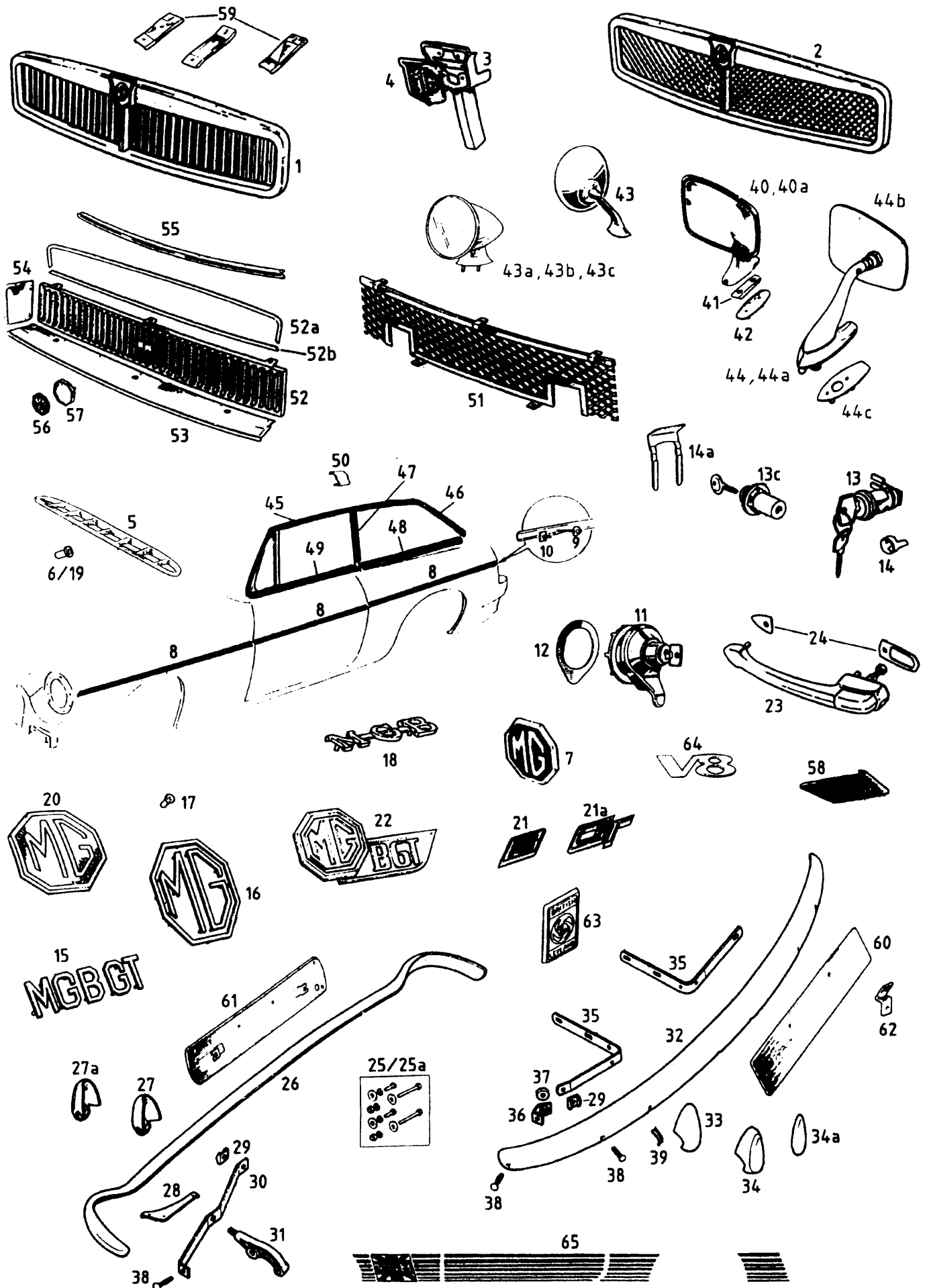
**AUFGRUND DER VIELEN VERSCHIEDENEN BLINKER - UND WISCHERSCHALTER
IST ES SINNVOLL , VOR IHRER BESTELLUNG DEN SCHALTER AUSZUBAUEN
UND UNS DIE ENTSPRECHENDE STECKERBELEGUNG MITZUTEILEN**

030	Hupe Hochton	
030A	Hupe Tiefton	
031	Gebläse / Wischerschalter früh , 1-stufig - Blecharmaturenbrett	
032	Gebläse/Wisch/Lichtschalter, 2-stufig - Blecharmaturenbrett -	
033	Lichtschalter - Blecharmaturenbrett -	n.m.l.
034	Overdriveschalter - Blecharmaturenbrett -	
034A	Rosette Overdrive-Schalter	
035	Warnblinkschalter LHD Plasticarmaturenbrett bis 9.76	
035A	Warnblinkschalter RHD bis 9.76	
035B	Warnblinkschalter ab 9.76 LHD	
035C	Warnblinkschalter ab 9.76 RHD	
036	Wischerschalter RHD bis 9/76	
037	Gebläseschalter LHD Plasticarmaturenbrett bis 9/76	
037A	Gebläseschalter bis 9.76 RHD	
037B	Gebläseschalter ab 9.76 LHD	
037C	Gebläseschalter ab 9.76 RHD	
038	Lichtschalter LHD Plasticarmaturenbrett bis 9/76	
038A	Lichtschalter RHD bis 9.76	
038B	Lichtschalter ab 9.76 LHD	
038C	Lichtschalter ab 9.76 RHD	
039	Schalter heizbare Heckscheibe - LHD Plasticarmaturenbrett bis 9.76 nur GT -	
039A	Schalter heizbare Heckscheibe - GT bis 9.76 - RHD -	
039B	Schalter heizbare Heckscheibe - - GT ab 9.76 - RHD	
040	Chromrahmen Schalter	
041	Beleuchtungshalter	
042	Zigarettenanzünder	
043	Fußschalter Fernlicht	
044	Dimmer Armaturenbrettbeleuchtung	
044A	Knopf Dimmer	
045	Blinkrelais 3 - Anschlüsse , bis ca. 68 -	
045A	Blinkrelais 2 - Anschlüsse, ab ca. 68 -	
045B	Warnblinkrelais eckig	
045C	Nachrüstatz Warnblinkanlage; für Modelle mit positiver und negativer Masse	
046	Kabelbaum - Stoff oder Vinyl	

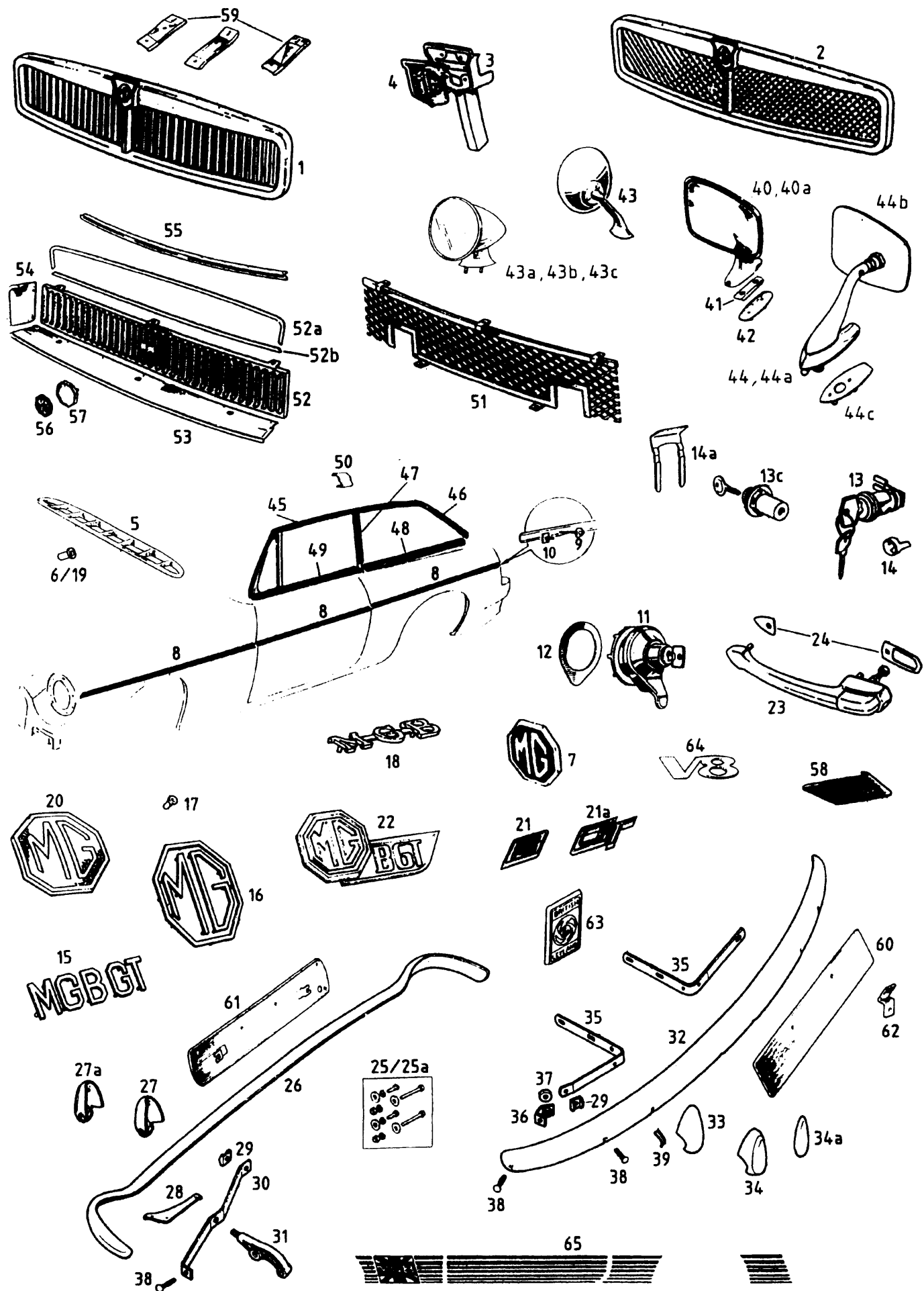
**Aufgrund der Vielzahl der verschiedenen Kabelbäume muß hier
der Preis in Bezug auf die Fahrgestell-Nr. angefragt werden**



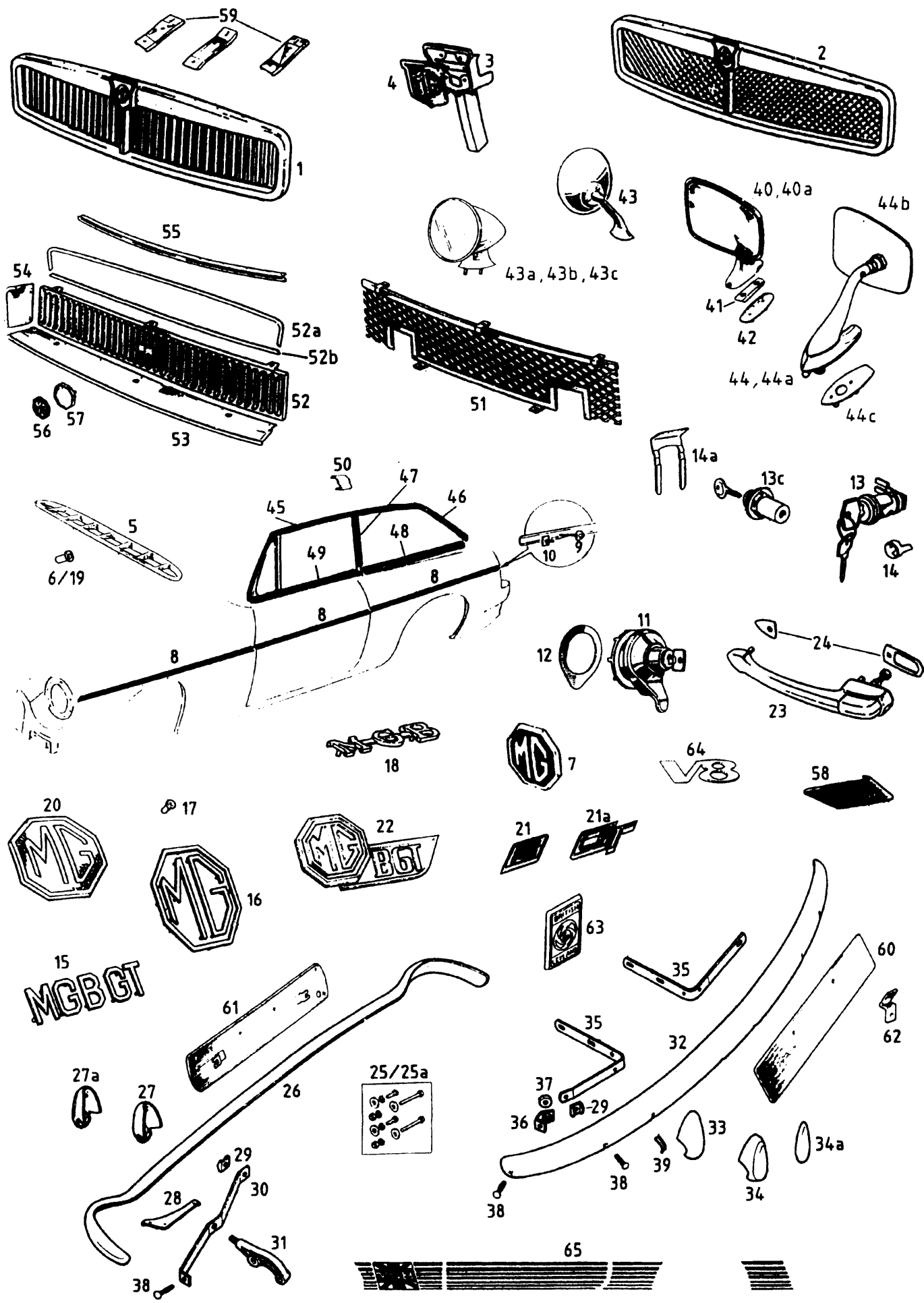
046A	Kabel Batterie zu Starterschalter GHN / GHD 3	
046B	Kabel Batterie zu Magnetschalter GHN4/5 , GHD4/5	
046C	Massekabel Motor an Chassis	
046D	Kabel, GHN 4 / 5 GHD 4 / 5 : Batterie an Masse	
046E	Kabel Batterie an Karosse - nur Modelle mit positiver Masse-	
046F	Verbindungskabel der beiden 6-Volt Batterien	
047	Lenkradschloß - Standardlenksäule -	
047A	Lenkradschloß - Sicherheitslenksäule -	
048	Zündschloß im Armaturenbrett	
049	Zylinder im Armaturenbrett	
050	Türkontakt Innenbeleuchtung	
051	Kontakt Kofferraumleuchte Roadster	
052	Kontakt Kofferraumleuchte - GT -	
053	6-Volt Batterie - trocken vorgeladen -	
053A	6-Volt Batterie - gefüllt	
053B	12-V Batterie - trocken vorgeladen	
053C	Gummiunterlage Batterie 4 x bei 6 - Volt Batterien , 2 x bei 12 - Volt Batterie	
053D	Plastikschutzwanne Batterie 6 Volt	
053E	Plastikschutzwanne Batterie 12 Volt	
054	Spannbolzen Batteriehalterung - 6 Volt -	
054A	Spannbolzen Batteriehalterung - 12 Volt -	
055	Winkelblech Batteriehalterung - 6 Volt -	
055A	Winkelblech Batteriehalterung - 12 Volt -	
056	Ritzel Anlasser GHN / GHD 3	
056A	Feder Anlasserritzel GHN / GHD 3	
057	Lüfterrad Gleichstromlichtmaschine	
057A	Lüfterrad Drehstromlichtmaschine zu 2,75" Riemenscheibe	
058	Riemenscheibe Gleichstromlichtmaschine	
058A	Riemenscheibe Drehstrom 2,5" Durchm.	
059	Bolzen Gleich + Drehstromlichtmaschine	
060	Spannbügel - Gleich- + Drehstromlichtmaschine bis 9.76 -	
060A	Spannbügel ab 9/76	
061	Schraube	
061A	Schraube ab 9.76	
062	Mutter selbstsichernd - 3/8" UNF , 9/16" Schlüsselweite	
063	Schraube - Gleichstromlima -	
063A	Schraube - Drehstromlichtmaschine -	
064	Halter - Gleichstromlichtmaschine	
064A	Halter - Drehstromlichtmaschine	
065	Mutter selbstsichernd - 5/16" UNF , 1/2" Schlüsselweite	
066	Schraube	
067	Unterdruckleitung Metall GHN / GHD 3	
068	Lötstecker	
069	Kabelverbinder - einfach -	
070	Kabelverbinder - doppelt -	
071	Kabelverbinder - dreifach -	



001	Kühlergrill bis 1970 - Messing verchromt	
002	Kühlergrill - schwarzer Gittereinsatz -	
003	Emblemhalter Kühlergrill	
004	MG - Emblem - schwarz -	
004A	MG - Emblem - rot -	
005	Lufteinlaßgrill	
005A	Sieb Lufteinlassgrill	
006	Clip	
007	Emblem Gummistoßstange vorn - silbern -	
007A	Emblem Gummistoßstange vorn - gold -	
007B	Emblem Gummistoßstange vorn - rot -	
008	Satz Zierleisten - 6 Stück - Original -	
008A	Zierleiste vorn rechts	
008B	Zierleiste vorn links	
008C	Zierleiste Tür rechts	
008D	Zierleiste Tür - links -	
008E	Zierleiste Kotflügel hinten rechts	
008F	Zierleiste Kotflügel hinten links	
009	Befestigungsniete Zierleiste	
010	Befestigungsschraube Zierleiste	
010A	Mutter	
010B	Anbausatz Zierleisten	
011	Kofferraumschloß	
011A	Überwurfmutter Kofferraumschloß	
012	Dichtung Kofferraumschloß	
013	Paar Schließzylinder - spät - ab GHN 3-57986	
013A	Schließzylinder einzeln - spät -	
013B	3-teiliger Schlüssersatz - ab GHN 3-57986 - für beide Türen + Kofferraumdeckel -	
013C	Paar Schließzylinder - bis GHN 3-57985 -	
013D	Dichtung späte Schließzylinder	
014	Clip Schließzylinder	
014A	Spange Schließzylinder - früh -	
015	Schriftzug "MGB-GT" - 5-teilig - - bis GHD 4-187840 -	
016	MG - Emblem - 3-teilig -	
017	Clip	
018	Schriftzug "MGB"	
019	Clip	
020	Achteck spät Metall	
020A	Achteck spät Kunststoff - GHN 5 bis 394007 , GHD 5 bis 296000	
021	Buchstabe B - GHD 5-187841 bis 296000 -	
021A	Buchstaben GT - GHD 5-187841 bis 296000 -	
022	Emblem "MGB-GT" - blau / silber - - GHD 5-296001 bis 360300 -	
022A	Emblem "MGB-GT" - schwarz / silber - - ab GHD 5-360301 -	
022B	Emblem "MGB-GT" - rot / silber - - Limited Edition Modell -	
023	Äusserer Türgriff bis GHN 3-57985 = April 1965 - rechts -	
023A	Äusserer Türgriff bis GHN 3-57985 = April 1965 - links -	
023B	Äußerer Türgriff, Roadster ab GHN 3 - 57986 = April 65 + alle GT	
024	Satz Dichtungen für 2 äußere Türgriffe (späte Ausführung)	
025	Anbausatz Stoßstangenhalter vorn an Karosserie	
025A	Anbausatz Stoßstange vorn incl. Distanzstücke, seitlichen Winkel + Gummi	
025B	Anbausatz Stoßstange hinten	
026	Stoßstange hinten	
026A	Gummistoßstange hinten - ohne Trägerteil - - ohne Abbildung -	

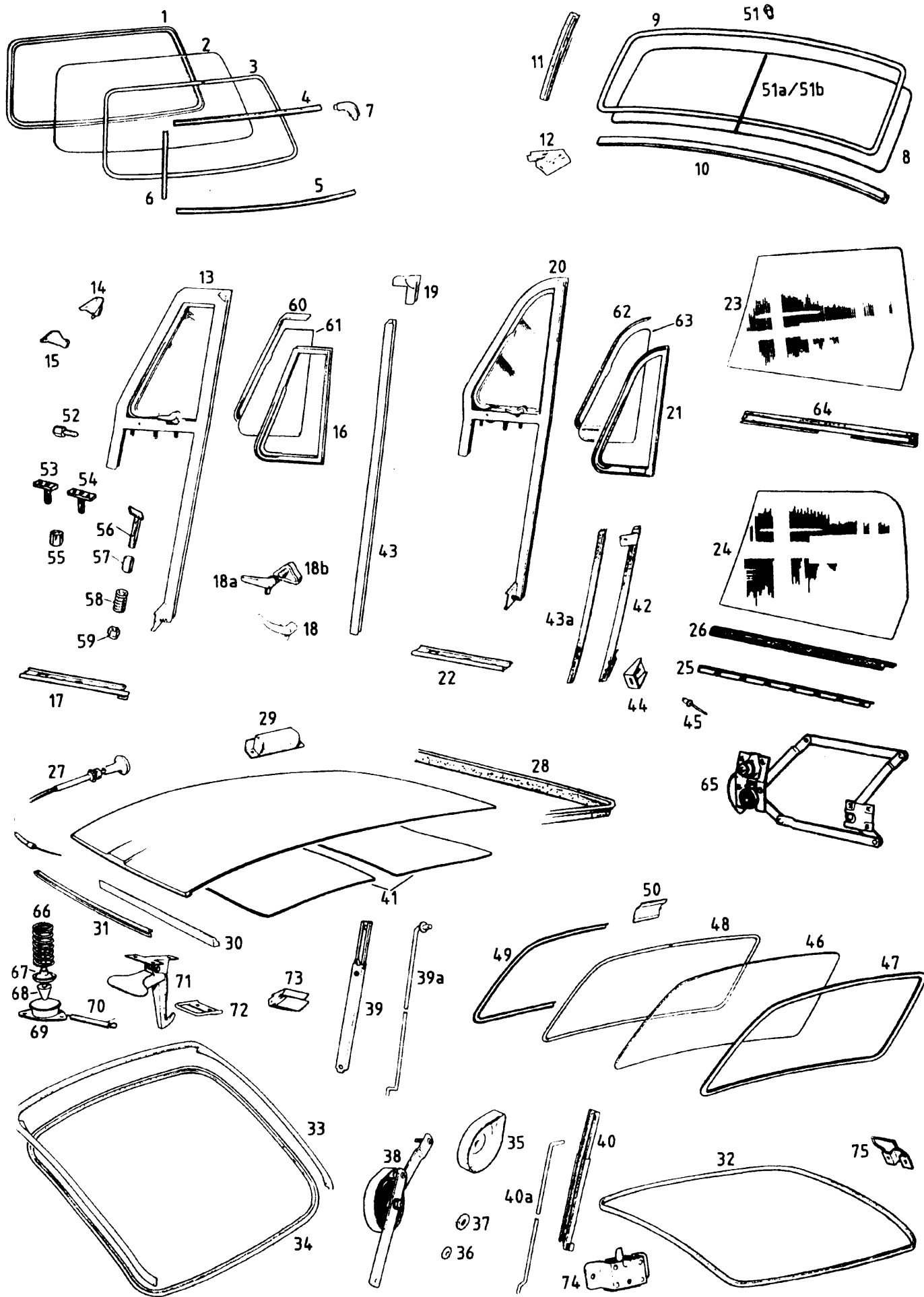


027	Stoßstangenhorn hinten mit Loch für Nummernschildleuchte rechts	
027A	Stoßstangenhorn hinten mit Loch für Nummernschildleuchte links	
027B	Stoßstangenhorn hinten mit Loch für Nummernschildleuchte rechts mit Gummipuffer	
027C	Stoßstangenhorn hinten mit Loch für Nummernschildleuchte links mit Gummipuffer	
028	Paar Aluecken unter Stoßstange hinten	
028A	PAAR EDELSTAHECKEN UNTER STOßSTANGE HINTEN	
029	Distanzstück Stoßstange	
030	Haltebügel	
031	Haltearm	
032	Stoßstange vorn	
032A	Gummistoßstange vorn - ohne Trägerteil - - ohne Abbildung -	
033	Stoßstangenhorn vorn	
034	Stoßstangenhorn vorn mit Gummipuffer	
034A	Gummiauflage Stoßstangenhorn	
035	Haltewinkel vorn - rechts -	
035A	Haltewinkel vorn - links -	
036	Seitlicher Winkel	
037	Gummiunterlage seith. Winkel	
038	Stoßstangenschraube - Chrom - 4 x vorne - 2 x hinten	
038A	Mutter - 3/8" UNF , 9/16" Schlüsselweite	
039	Unterlegstreifen	
040	Türspiegel verchromt - rechts -	
040A	Türspiegel verchromt - links -	
041	Metallsockel Türspiegel - spät -	
042	Plastikunterlage Türspiegel - spät -	
043	Kotflügel / Türspiegel - rund -	
BITTE ANGEBEN , OB FÜR TÜR- ODER KOTFLÜGELMONTAGE		
043A	Sportspiegel zur Kotflügelmontage ; für beide Seiten passend	
043B	Sportspiegel "Talbot" Design für Türmontage links	
043C	Sportspiegel "Talbot" Design für Türmontage rechts	
044	Spiegelarm früh - rechts -	
044A	Spiegelarm früh -links -	
044B	Spiegel früh	
044C	Plastikunterlage früher Türspiegel	

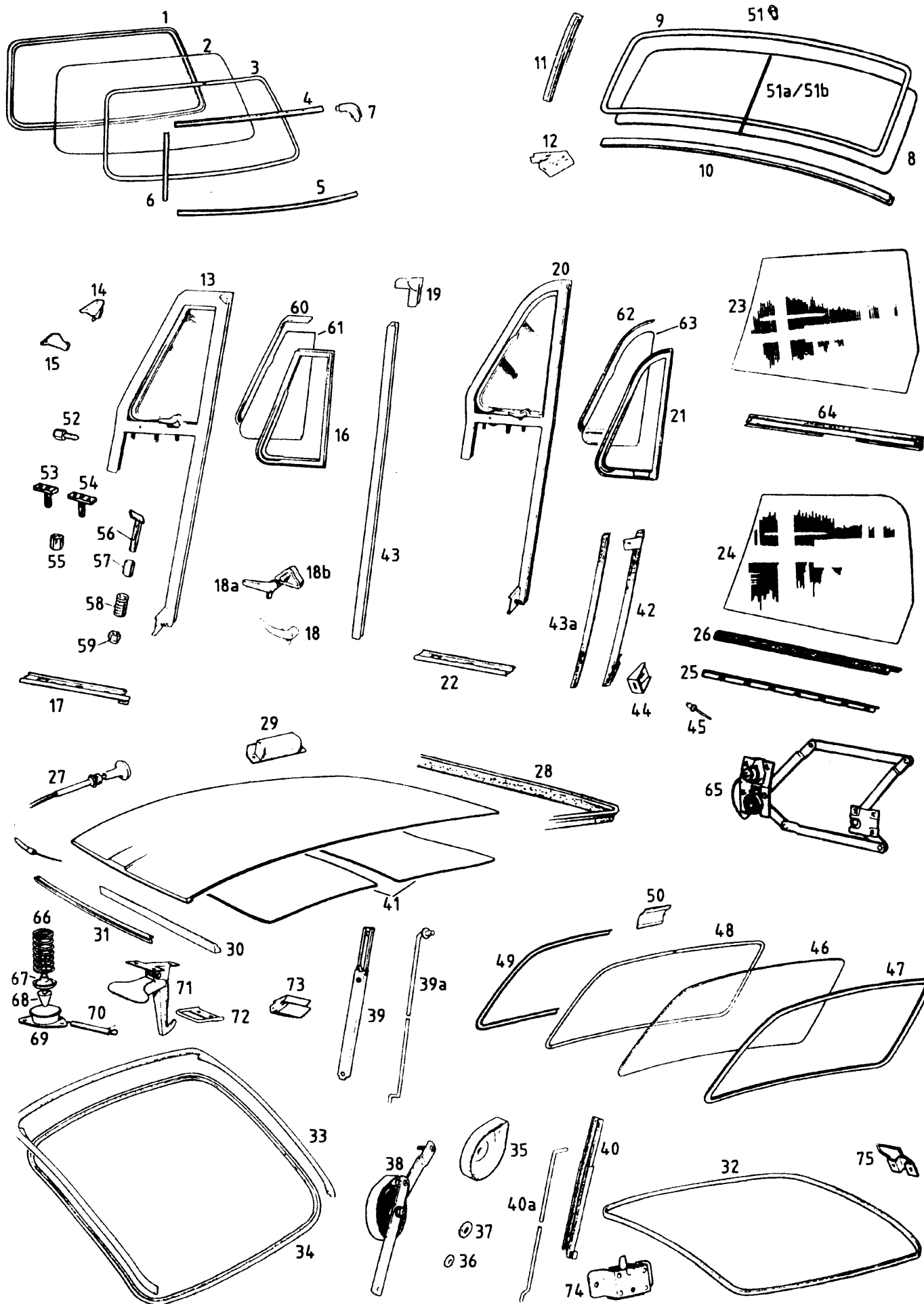


SEITE 43 CHROMTEILE / SCHLÖSSER / ANBAUTEILE

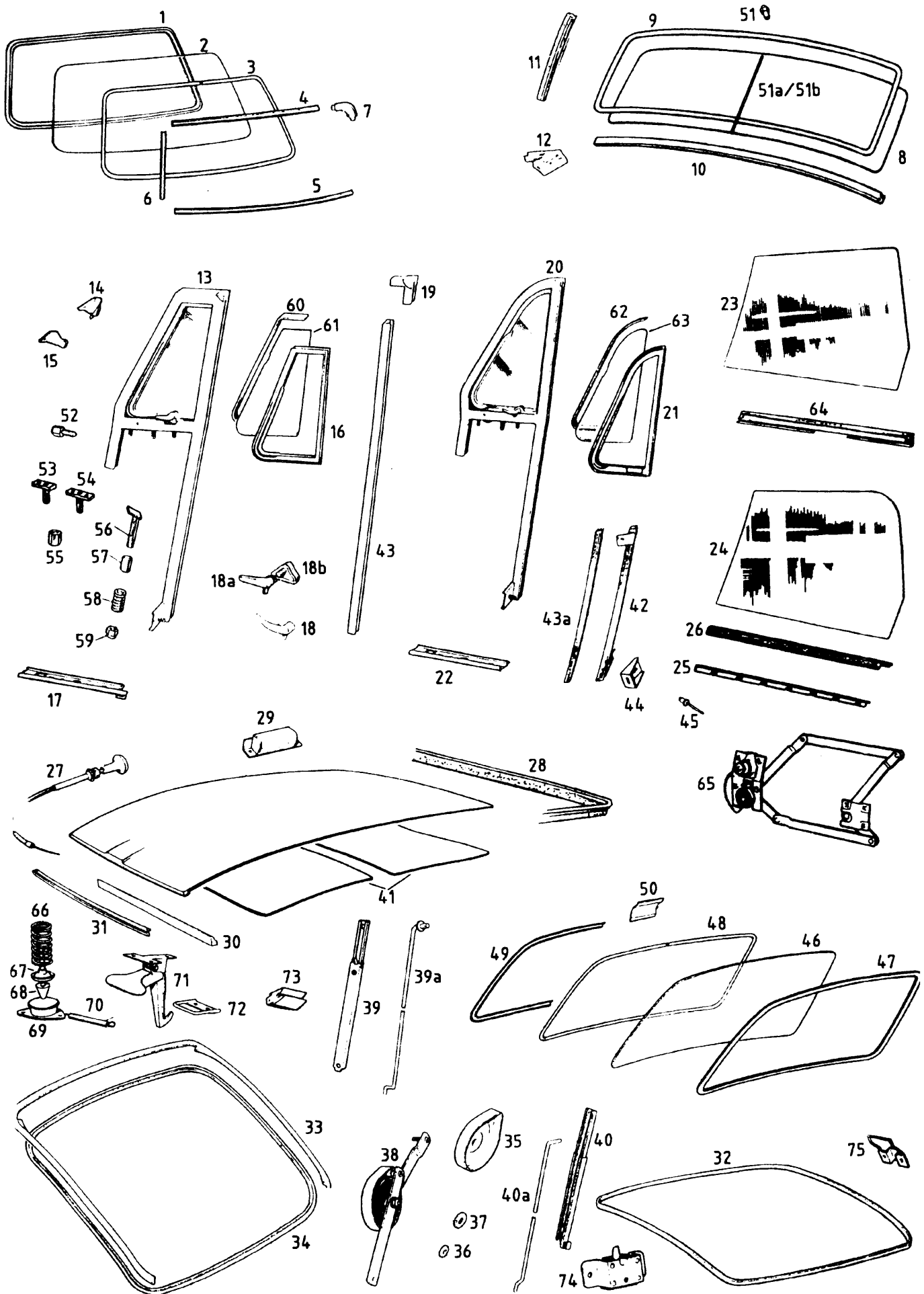
045	Vordere Dachzierleiste GT - rechts -	
045A	Vordere Dachzierleiste GT - links -	
046	Hintere Dachzierleiste GT - rechts -	
046A	Hintere Dachzierleiste GT - links -	
047	Zierleiste B-Säule GT - rechts -	
047A	Zierleiste B-Säule GT - links -	
048	Zierleiste unter hinterem Ausstellfenster GT - rechts -	
048A	Zierleiste unter hinterem Ausstellfenster GT - links -	
049	Zierleiste Tür GT - rechts -	
049A	Zierleiste Tür GT - links -	
050	Clip Dachzierleiste	
051	Grill - Modelle mit Gummistoßstange -	
052	Grill 1970 - 72	
052A	Zierleiste Grill - 70-72 - oben -	
052B	Zierleiste Grill - 70-72 - unten -	
052C	Clip Grill - 70 - 72 ; 12 Stück pro Fahrzeug	
053	Unterteil Grill - 70 - 72 -	
054	Seitenteil Grill - 70 - 72 - rechts -	
054A	Seitenteil Grill - 70 - 72 - links -	
055	Chromleiste Motorhaube - 70 - 72 -	
056	Emblem - MG -	
057	Grundplatte Emblem - 70 - 72	
058	Emblem C-Säule GT mit Gummistoßstange - rechts -	
058A	Emblem C-Säule GT mit Gummistoßstange - links -	
059	Satz Grillhalter - 3 Stück -	
060	Nummernschildtafel vorn	
060A	Nummernschildtafel Edelstahl Chrommodell : vorn	
061	Nummernschildtafel hinten - Chrommodell --	
061A	Nummernschildtafel hinten - Chrommodell - Edelstahl	
061B	Nummernschildtafel hinten - Gummimodelle -	
061C	Nummernschildtafel hinten - Gummimodelle - Edelstahl	
061D	Nummernschildtafel hinten USA	
062	Halter Nummernschild vorn - Chrommodelle -	
062A	Halter Nummernschild vorn - Gummimodelle -	
063	Kotflüglemblem " Leyland " aus Metall	
064	Emblem " V8 "	
065	Satz Zierstreifen " LIMITED EDITION " silbern	
065A	Satz Zierstreifen " LIMITED EDITION " - gold -	



001	Windschutzscheibengummi - GT -	
002	Windschutzscheibe GT - Klarglas -	
002A	Windschutzscheibe GT - getönt -	
003	Füllstreifen	
004	Obere Zierleiste Frontscheibe GT	
005	Untere Zierleiste Frontscheibe GT	
006	Seitliche Zierleiste GT	
007	Zierleistenecke GT - oben -	
007A	Zierleistenecke GT - unten -	
008	Windschutzscheibe Roadster - Klarglas -	
008A	Windschutzscheibe Roadster - getönt -	
ANBAUTEILE WINDSCHUTZSCHEIBE OHNE ABBILDUNG		
008B	Winkel Windschutzscheibenrahmen unten - rechts -	
008C	Winkel Windschutzscheibenrahmen unten - links -	
008D	Distanzstück Frontscheibenrahmen - Kunststoff -	
008E	Obere Leiste Frontscheibenrahmen ab GHN5-187170 - Okt.69 -	
008F	Schraube unterer Winkel an Seitenpfosten - 4 pro Fahrzeug -	
008G	Schraube unterer Winkel an untere Leiste - 4 pro Fahrzeug -	
008H	Schraube lang, obere Leiste an Seitenpfosten -4 pro Fahrzeug-	
008I	Schraube kurz , obere Leiste an Seitenpfosten-2 pro Fahrzeug-	
008J	Schraube Windschutzscheibenrahmen an Karosserie 4 pro Auto	
008K	Gegenstück Verdeckschnapper an Scheibenrahmen	
009	Windschutzscheibengummi Roadster	
010	Untere Dichtung Frontscheibe - Roadster -	
011	Seitliche Pfostendichtung Roadster	
011A	Führungsschiene zu seitlicher Pfostendichtung	
012	Untere Pfostendichtung - rechts -	
012A	Untere Pfostendichtung - links -	
013	Ausstellfenster komplett Roadster - rechts -	
013A	Ausstellfenster komplett Roadster - links -	
013B	Vorderes verchromtes Eckblech Ausstellfenster Roadster rechts	
013C	Vorderes verchromtes Eckblech Ausstellfenster Roadster links	
013D	Innerer Rahmen verchromtes Ausstellfenster Roadster rechts	
014	Oberes Scharnier Ausstellfenster Roadster - rechts -	
014A	Oberes Scharnier Ausstellfenster Roadster - links -	
014B	Oberes Scharnier Ausstellfenster GT - rechts -	
014C	Oberes Scharnier Ausstellfenster GT - links -	
015	Unteres Scharnier Ausstellfenster Roadster - rechts - Modelle mit Chromausstellfenstern bis GHN5-279339 = April 72	
015A	Unteres Scharnier Ausstellfenster Roadster - links - Modelle mit Chromausstellfenstern bis GHN5-279339 = April 72	
015B	Unteres Scharnier Ausstellfenster Roadster - rechts - Modelle mit Edelstahlfenstern ab GHN5-279340 = April 72	
015C	Unteres Scharnier Ausstellfenster Roadster - links - Modelle mit Edelstahlfenstern ab GHN5-279340 = April 72	
015D	Unteres Scharnier Ausstellfenster GT - rechts - Modelle mit Chromausstellfenstern bis GHD5-279339 = April 72	
015E	Unteres Scharnier Ausstellfenster GT - links - Modelle mit Chromausstellfenstern bis GHD5-279339 = April 72	
015F	Unteres Scharnier Ausstellfenster GT - rechts - Modelle mit Edelstahlfenstern ab GHD5-279340 = April 72	
015G	Unteres Scharnier Ausstellfenster GT - links - Modelle mit Edelstahlfenstern ab GHD5-279340 = April 72	
015H	Hohlniete Ausstellfensterscharnier	
016	Dichtung Ausstellfenster Roadster - rechts -	
016A	Dichtung Ausstellfenster Roadster - links -	
017	Dichtung unter Ausstellfenster Roadster - rechts -	
017A	Dichtung unter Ausstellfenster Roadster - links -	
018	Verschluss Ausstellfenster Roadster+ GT bis Nov. 67 - rechts	
018A	Verschluss Ausstellfenster Roadster + GT bis Nov. 67 -links-	
018B	Verschluss Ausstellfenster Roadster + GT ab Nov.67 - rechts -	
018C	Verschluss Ausstellfenster Roadster + GT ab Nov.67 - links -	
018D	Halter Fensteröffner bis Nov.67	
018E	Halter Fensteröffner ab Nov.67	
019	Gummiecke verchromte Ausstellfenster Roadster + GT bis ca.69	
019A	Gummiecke verchromte Ausstellfenster 69-73	
019B	Gummiecke Edelstahl-Ausstellfenster Roadster + GT ab 73	

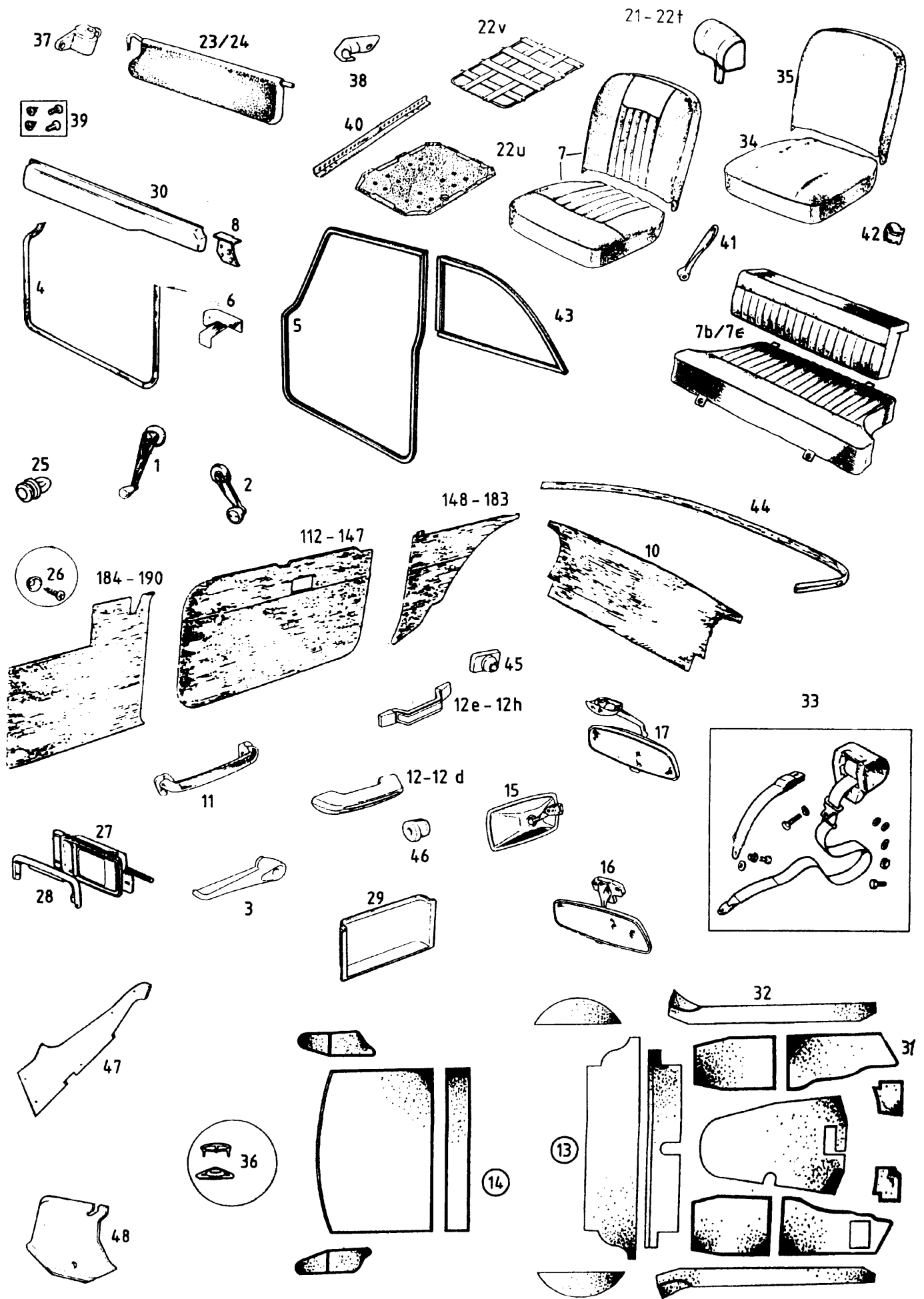


020	Ausstellfenster GT getönt - rechts -	
020A	Ausstellfenster GT getönt - links -	
021	Dichtung Ausstellfenster GT - rechts -	
021A	Dichtung Ausstellfenster GT - links -	
022	Dichtleiste Ausstellfenster GT	
023	Türscheibe GT Klarglas - rechts -	
023A	Türscheibe GT Klarglas - links -	
023B	Türscheibe GT getönt - rechts -	
023C	Türscheibe GT getönt - links -	
024	Türscheibe Roadster Klarglas - rechts -	
024A	Türscheibe Roadster Klarglas - links -	
024B	Türscheibe Roadster getönt - rechts -	
024C	Türscheibe Roadster getönt - links -	
025	Äußere Fensterdichtleiste - rechts -	
025A	Äußere Fensterdichtleiste - links -	
025B	Clip äußere Wetterleiste GT : 14 x	
026	Innere Fensterdichtleiste	
027	Haubenzug mit T-Knauf	
027A	Haubenzug runder Knauf	
028	Dichtung Motorraum / Kofferraum auf Karosserie	
029	Anschlagpuffer Motorhaube	
030	Gummileiste Kühlerschild	
031	Chromleiste Motorhaube - 1970-72 -	
032	Kofferraumdichtung - Roadster früh	
032A	Dichtung Motorraum / Kofferraum auf Karosserie	
033	Äußere Heckklappendichtung GT	
034	Innere Heckklappendichtung GT	
035	Deckel Heckklappenscharnier GT	
036	Kleine Kappe Heckklappenscharnier	
037	Große Kappe Heckklappenscharnier	
038	Heckklappenscharnier komplett GT - rechts -	
038A	Heckklappenscharnier komplett GT - links -	
038B	Hutmutter Heckklappenscharnier GT	
039	Motorhaubenaufsteller - spät -	
039A	Motorhaubenaufsteller - früh -	
040	Kofferdeckelaufsteller - spät -	
040A	Kofferdeckelaufsteller - früh -	
040B	Klemmstück Aufsteller	
041	Satz Dämm-Matten	
042	Fensterführungsleiste -rechts -	
042A	Fensterführungsleiste - links -	
043	Dichtleiste vordere Fensterführung	
043A	Dichtleiste hintere Fensterführung	
044	Winkel Fensterführung Roadster + GT - rechts	
044A	Winkel Fensterführung Roadster + GT - links -	
045	Niete	
046	Scheibe Heckklappe GT - klar - heizbar -	
046A	Scheibe Heckklappe GT - grün - heizbar -	
047	Dichtung Heckscheibe GT	
048	Füllstreifen	
049	Zierleiste Heckscheibe GT - rechts -	
049A	Zierleiste Heckscheibe GT - links -	
050	Verbindungsclip Zierleiste Heckscheibe	
051	Hutmutter Spiegelstange früh	
051A	Spiegelstange - früh - - wenn Innenspiegel an Stange befestigt -	
051B	Spiegelstange - spät - - wenn Innenspiegel an Scheibenrahmen montiert ist -	
051C	Oberer Halter Spiegelstange spät	
052	Schraube Ausstellfenster an Tür	
053	Reparaturschraube - klein -	
054	Reparaturschraube - groß -	
055	Mutter Ausstellfenster an Karosserie	

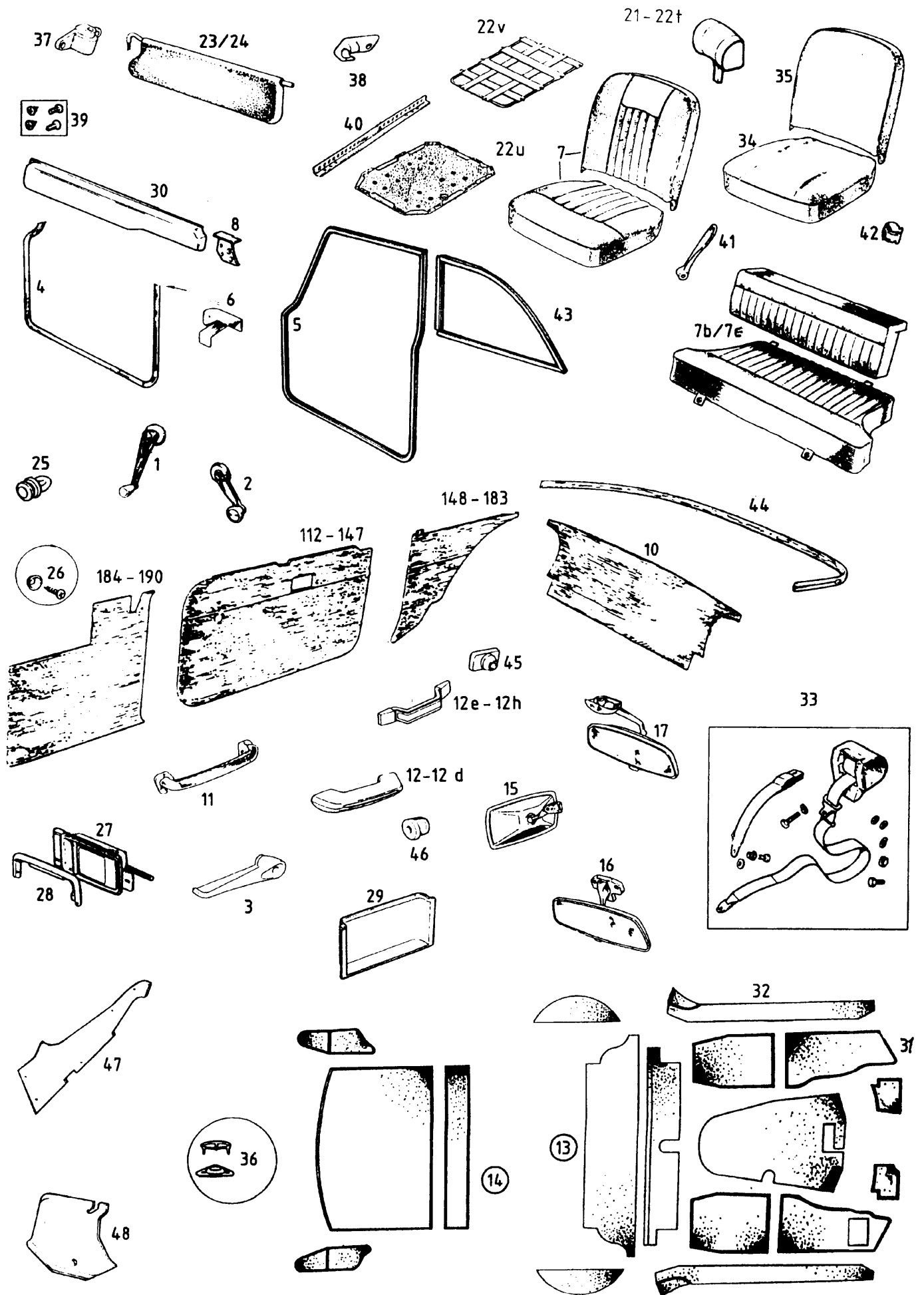


SEITE 46 FENSTER / DICHTUNGEN / HAUBEN- TÜRENANBAUTEILE

056	Achse Ausstellfenster - - Roadster mit verchromten Ausstellfenstern	
056A	Achse Ausstellfenster - Roadster mit Edelstahl-Ausstellfenstern -	
056B	Achse Ausstellfenster - GT mit verchromten Ausstellfenstern -	
056C	Achse Ausstellfenster - GT mit Edelstahl-Ausstellfenstern -	
057	Distanzhülse	
058	Feder	
059	Mutter selbstsichernd - 1/4" UNF , 7/16" Schlüsselweite	
060	Dichtung Glas	
061	Glas Ausstellfenster - Roadster -	
061A	Glas Ausstellfenster - Roadster - getönt	
062	Dichtung Glas	
063	Glas Ausstellfenster GT	n.m.l.
064	Klemmschiene Kurbelscheibe	
065	Fensterheber - bis GHN 3-57985 - rechts	n.m.l.
065A	Fensterheber - bis GHN 3-57985 - links	n.m.l.
065B	Fensterheber- ab GHN 3-57986 - rechts -	
065C	Fensterheber- ab GHN 3-57986 - links -	
065D	Fensterheber GHN/GHD4+5 - rechts -	
065E	Fensterheber GHN/GHD4+5 - links -	
066	Feder Motorhaube	
067	Federteller Motorhaube	
068	Führungsstift Motorhaube	
069	Führungstrichter	
069A	Schließteil Motorhaube	
070	Zugfeder	
071	Fanghaken	
072	Bügel Fanghaken	
073	Gummiblock - früher Motorhaubenaufsteller	
073A	Halblech für Gummiblock frühe Haubenaufsteller	
074	Schließmechanismus Kofferraumdeckel	
075	Bügel Kofferraumdeckel	

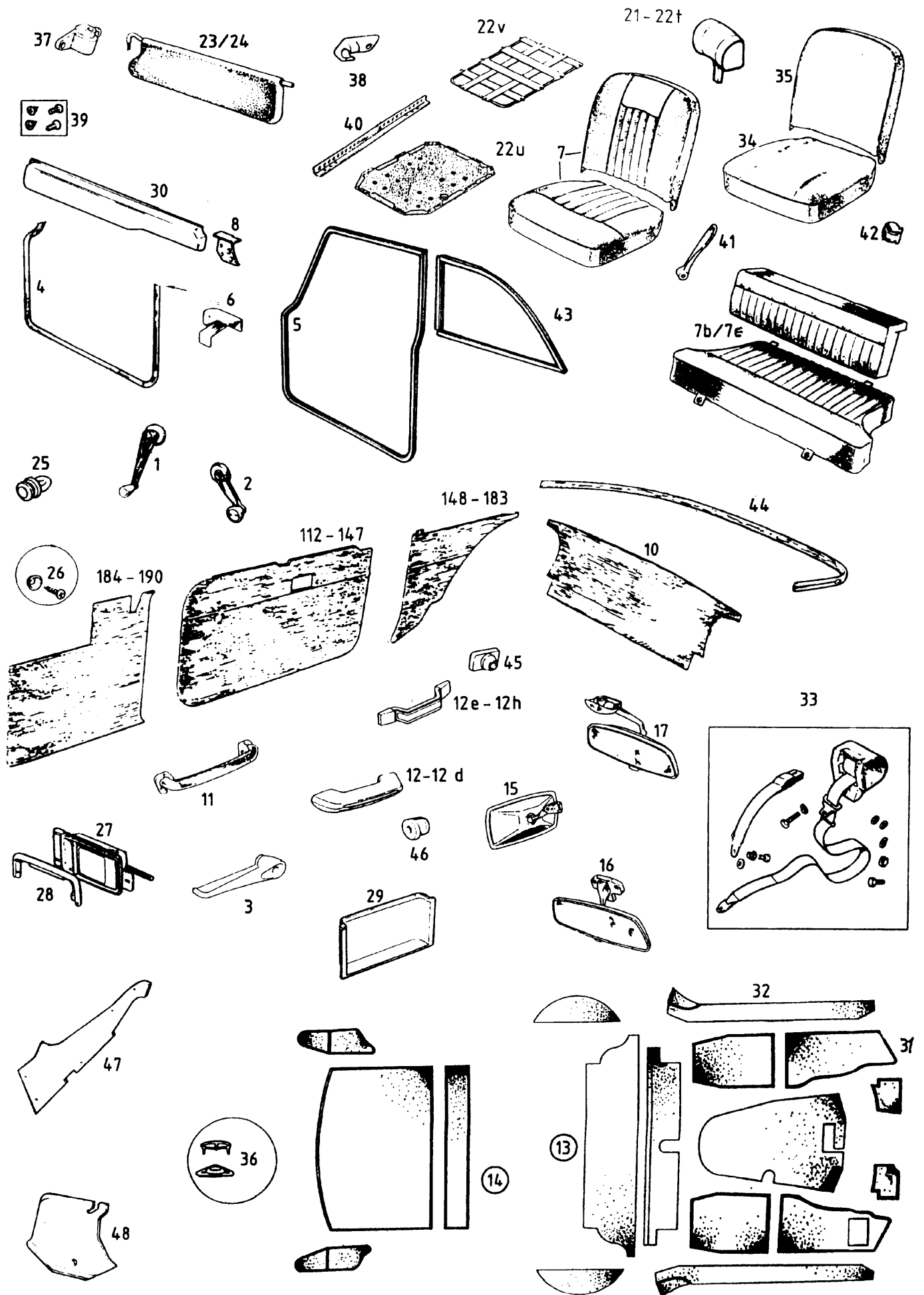


001	Fensterkurbel GHN 3 / GHD 3	
002	Fensterkurbel GHN 4 / 5 , GHD 4 / 5	
002A	Fensterkurbel chrom GHN 4 / 5 , GHD 4 / 5	
003	Innerer Türöffner GHN 3 / GHD 3	
003A	Innerer Türöffner chrom GHN 3 / GHD 3	
003B	Innerer Türverriegelungshebel chrom - nur bis GHN 3-57985 -	
003C	Chromblende Türverkleidung zu Türkeil - nur bis GHN 3-57985	
004	Türdichtung velours Roadster - rot -	
004A	Türdichtung velours Roadster - schwarz -	
004B	Türdichtung Roadster - Kunststoff -	
005	Türdichtung velours GT Coupe - schwarz -	
005A	Türdichtung velours GT Coupe - rot -	
005B	Türdichtung Kunststoff GT Coupe - schwarz -	
005C	Abdeckleiste Türdichtung auf Karosserie GT	
006	Verchromte Endkappe Türdichtung Roadster - vorn rechts -	
006A	Verchromte Endkappe Türdichtung Roadster - vorn links -	
006B	Verchromte Endkappe Türdichtung Roadster - hinten rechts -	
006C	Verchromte Endkappe Türdichtung Roadster - hinten links -	
007	PAAR SITZBEZÜGE LEDER - SIEHE SEITE 52 NR. 51 - 77	
007A	PAAR SITZBEZÜGE VINYL + STOFF - SIEHE SEITE 52 / 53 NR. 78 - 111	
007B	Sitzbezüge Rückbank - GT - Leder -	
007C	Sitzbezüge Rückbank - GT - Vinyl -	
007D	Paar Rücksitzbankpolster GT - 65-73 -	
007E	Paar Rücksitzbankpolster GT - ab 73 -	
KOMPLETTE INNENAUSSTATTUNGSKITS - BESTEHEND AUS 2 LEDERSITZEN 2 KOPFSTÜTZEN , TEPPICHSATZ + VERKLEIDUNGEN SIEHE SEITE 51 NR. 49 - 49 F PAAR LEDERSITZE KOMPLETT - ALS ALTERNATIVE ZU DEN ORIGINALSITZEN - SIEHE SEITE 52 NR. 50 - 50F		
008	Satz Chromkappen Armlehnen - Roadster - 4 Stück -	
008A	Satz Chromkappen Armlehnen - GT - 4 Stück -	
010	Hintere Abdeckung Roadster schwarz - GHN3 / GHN4	
010A	Hintere Abdeckung Roadster blau - GHN3 / GHN4	
010B	Hintere Abdeckung Roadster rot - GHN3 / GHN4	
010C	Hintere Abdeckung Roadster schwarz - GHN5 -	
010D	Hintere Abdeckung Roadster autumn leaf - GHN5 -	
010E	Hintere Abdeckung Roadster navy - GHN5 -	
010F	Hintere Abdeckung Roadster ochre - GHN5 -	
010G	Hintere Abdeckung Roadster beige - GHN5 -	
011	Innerer Türgriff GHN 3 / GHD 3	
011A	Innerer Türgriff chrom GHN / GHD 3	
012	Innerer Türgriff spät schwarz	
012A	Innerer Türgriff spät autumn leaf	
012B	Innerer Türgriff spät navy	
012C	Innerer Türgriff spät ochre	
012D	Innerer Türgriff spät bisquit	
012E	Innerer Türgriff + Kappen - schwarz -	
012F	Innerer Türgriff + Kappen - autumn leaf -	
012G	Innerer Türgriff + Kappen - navy -	
012H	Innerer Türgriff + Kappen - ochre -	
013	Teppichsatz GHN3 Roadster Original - schwarz -	
013A	Teppichsatz GHN3 Roadster Original - rot -	
013B	Teppichsatz GHN3 Roadster nicht Original - schwarz -	
013C	Teppichsatz GHN3 Roadster nicht Original - rot -	

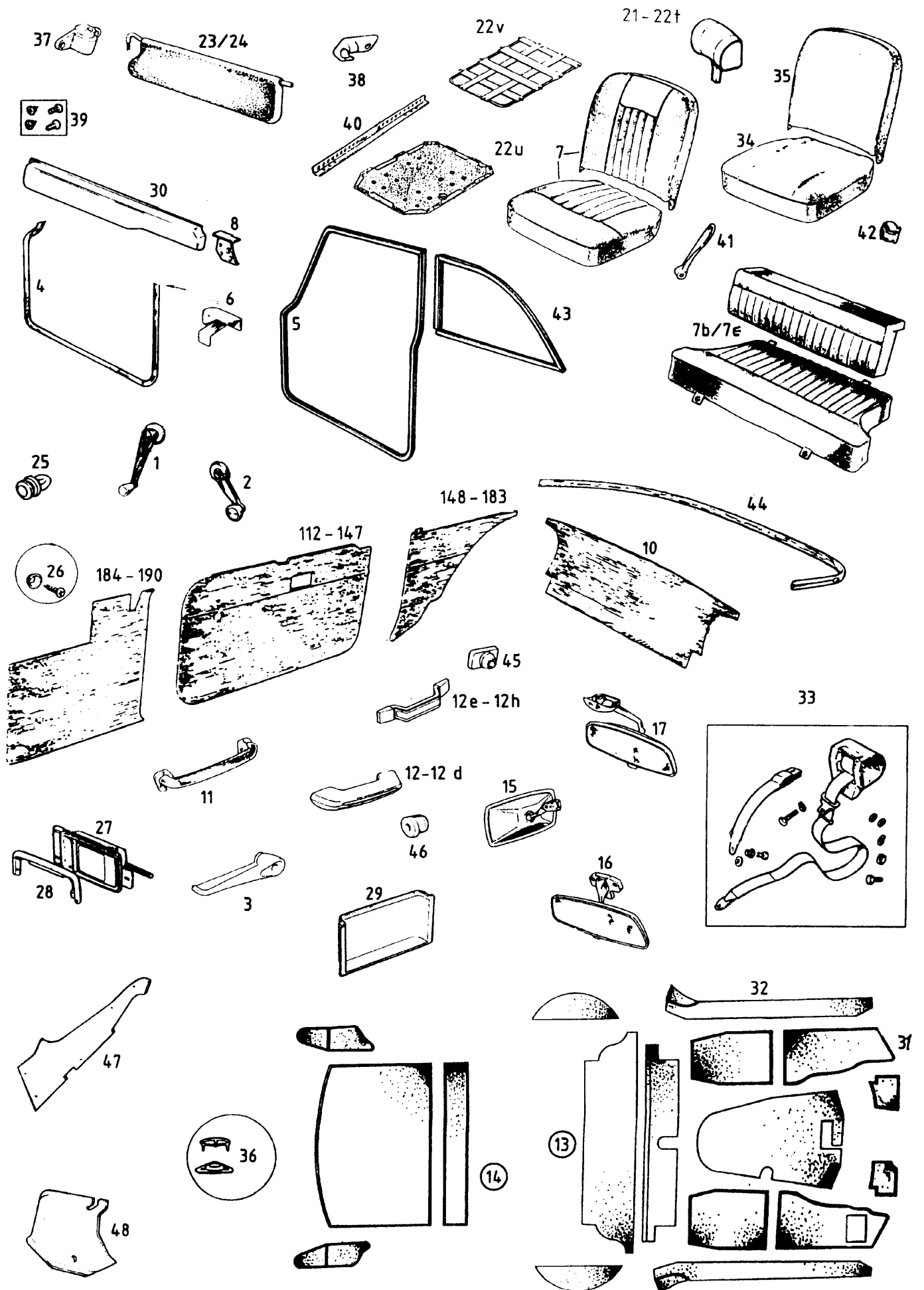


013D	Teppichsatz GHN 4 / 5 Roadster Original - schwarz -	
013E	Teppichsatz GHN 4 / 5 Roadster Original - rot -	
013F	Teppichsatz GHN 4 / 5 Roadster Original - ochre -	
013G	Teppichsatz GHN 4 / 5 Roadster nicht original - schwarz -	
013H	Teppichsatz GHN 4 / 5 Roadster nicht original - grau -	
013I	Teppichsatz GHN 4 / 5 Roadster nicht original - autumn leaf -	
013J	Teppichsatz GHN 4 / 5 Roadster nicht original - rot -	
013K	Teppichsatz GHN 4 / 5 Roadster nicht original - navy -	
013L	Teppichsatz GHN 4 / 5 Roadster nicht original - ocker -	
013M	Teppichsatz GHD 3 GT Original - schwarz -	
013N	Teppichsatz GHD 3 GT Original - rot -	
013O	Teppichsatz GHD 3 GT nicht original - schwarz -	
013P	Teppichsatz GHD 3 GT nicht original - rot -	
013Q	Teppichsatz GHD 4 / 5 GT Original - schwarz -	
013R	Teppichsatz GHD 4 / 5 GT Original - rot -	
013S	Teppichsatz GHD 4 / 5 GT nicht original - schwarz -	
013T	Teppichsatz GHD 4 / 5 GT nicht original - autumn leaf -	
013U	Teppichsatz GHD 4 / 5 GT nicht original - rot -	
013V	Teppichsatz GHD 4 / 5 GT nicht original - navy -	
013W	Teppichsatz GHD 4 / 5 GT nicht original - ochre -	
013Y	Teppich Batterieabdeckblech schwarz	
014	Hinterer Teppichsatz GT - schwarz -	
014A	Hinterer Teppichsatz GT - autumn leaf -	
014B	Hinterer Teppichsatz GT - rot -	
014C	Hinterer Teppichsatz GT - navy -	
014D	Teppichsatz Kofferraum Roadster - schwarz	
014E	Teppichsatz Kofferraum Roadster - autumn leaf -	
014F	Teppichsatz Kofferraum Roadster - rot -	
014G	Teppichsatz Kofferraum Roadster - navy -	
014H	Teppichsatz Kofferraum Roadster - ochre -	
014I	Teppichsatz Kofferraum Roadster - bisquit -	
014J	SCHNELLVERSCHLUSS KOFFERRAUMBODEN GT	
015	Innenspiegel - bis ca. 70 -	
015A	VERCHROMTER KLEMMSPIEGEL FÜR AUSSTELLFENSTER	
016	Innenspiegel - ab ca. 70 -	
017	Innenspiegel - GT - ohne Arm -	

**KOMPLETTE INNENAUSSTATTUNGSKITS - BESTEHEND AUS 2 LEDERSITZEN
2 KOPFSTÜTZEN , TEPPICHSATZ + VERKLEIDUNGEN SIEHE SEITE 51 NR. 49 - 49 F
PAAR LEDERSITZE KOMPLETT - ALS ALTERNATIVE ZU DEN ORIGINALSITZEN -
SIEHE SEITE 52 NR. 50 - 50F**

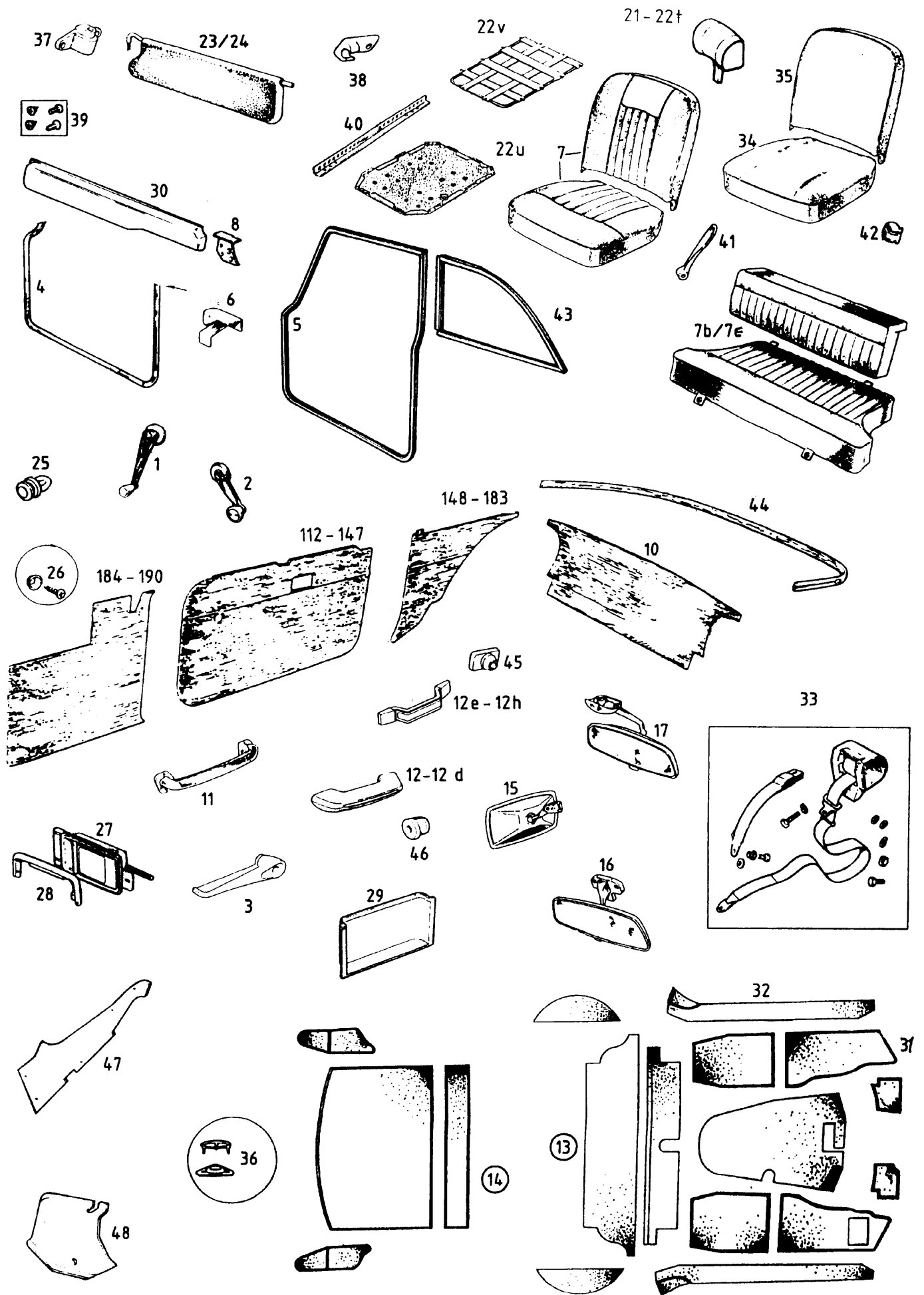


021	Kopfstütze D-Typ vinyl schwarz	
021A	Kopfstütze D-Typ vinyl navy	
021B	Kopfstütze D-Typ vinyl ocker	
021C	Kopfstütze D-Typ vinyl autumn leaf	
021D	Kopfstütze D-Typ vinyl bisquit	
021E	Kopfstütze D-Typ vinyl rot	
021F	Kopfstütze D-Typ vinyl grau	
021G	Kopfstütze D-Typ vinyl schwarz mit rotem Keder	
021H	Kopfstütze D-Typ vinyl schwarz mit weissem Keder	
021I	Kopfstütze flach vinyl schwarz	
021J	Kopfstütze flach vinyl navy	
021K	Kopfstütze flach vinyl ocker	
021L	Kopfstütze flach vinyl autumn leaf	
021M	Kopfstütze flach vinyl bisquit	
021N	Kopfstütze flach vinyl rot	
021O	Kopfstütze flach vinyl beige	
021P	Kopfstütze flach vinyl schwarz mit rotem Keder	
021Q	Kopfstütze flach vinyl schwarz mit weissem Keder	
021R	Kopfstütze D-Typ vinyl perforiert schwarz	
021S	Kopfstütze D-Typ vinyl perforiert navy	
021T	Kopfstütze D-Typ vinyl perforiert ochre	
021U	Kopfstütze D-Typ vinyl perforiert autumn leaf	
022	Kopfstütze D-Typ Leder schwarz	
022A	Kopfstütze D-Typ Leder navy	
022B	Kopfstütze D-Typ Leder ocker	
022C	Kopfstütze D-Typ Leder autumn leaf	
022D	Kopfstütze D-Typ Leder bisquit	
022E	Kopfstütze D-Typ Leder rot	
022F	Kopfstütze D-Typ Leder grau	
022G	Kopfstütze D-Typ Leder beige	
022H	Kopfstütze D-Typ Leder schwarz mit rotem Keder	
022I	Kopfstütze D-Typ Leder schwarz mit weissem Keder	
022J	Kopfstütze flach Leder schwarz	
022K	Kopfstütze flach Leder navy	
022L	Kopfstütze flach Leder autumn leaf	
022M	Kopfstütze flach Leder bisquit	
022N	Kopfstütze flach Leder rot	
022O	Kopfstütze flach Leder grau	
022P	Kopfstütze flach Leder beige	
022Q	Kopfstütze flach Leder schwarz mit rotem Keder	
022R	Kopfstütze flach Leder schwarz mit weissem Keder	
022U	Spann-Netz unter Sitz früh	
022V	Spann-Netz unter Sitz spät	
022S	Blindstopfen Kopfstützenloch schwarz	
022T	Chromrosette Kopfstützenloch - ohne Abbildung -	
KOPFSTÜTZENBEZÜGE AUF ANFRAGE		
023	Sonnenblende Roadster Linkslenker links	
023A	Sonnenblende Roadster Linkslenker rechts	
023B	Sonnenblende Roadster Rechtslenker rechts	
023C	Sonnenblende Roadster Rechtslenker links	
024	Sonnenblende GT - bis Sept. 76 - rechts + links verwendbar	
024A	Sonnenblende GT ab 9.76 - rechts -	
024B	Sonnenblende GT ab 9.76 - links -	
025	Clip Türverkleidung	
026	Schraubensatz + Rosetten Innenverkleidung , schwarz	
026A	Schraubensatz + Rosetten Innenverkleidung , verchromt	
027	Innerer Türöffner GHD4/5 , GHN4/5 - rechts -	
027A	Innerer Türöffner GHD4/5 , GHN4/5 - links -	
027B	Innerer Türöffner verchromt GHD4/5,GHN4/5 rechts	
027C	Innerer Türöffner verchromt GHD4/5,GHN4/5 links	
028	Umrandung innerer Türöffner - 4 Stück pro Fahrzeug -	
029	Kartentasche	



SEITE 50 INNENAUSSTATTUNG

030	Paar Armlehnen Roadster bis 65 schwarz/schwarz	
030A	Paar Armlehnen Roadster bis 65 schwarz/blau	
030B	Paar Armlehnen Roadster bis 65 schwarz/rot	
030C	Paar Armlehnen Roadster bis 65 schwarz/weiss	
030D	Paar Armlehnen Roadster bis 65 rot/weiss	
030E	Paar Armlehnen Roadster spät schwarz	
030F	Paar Armlehnen Roadster spät autumn leaf	
030G	Paar Armlehnen Roadster spät navy	
030H	Paar Armlehnen Roadster spät ochre	
030I	Paar Armlehnen Roadster spät bisquit	
030J	Paar Armlehnen GT schwarz	
030K	Paar Armlehnen GT autumn leaf	
030L	Paar Armlehnen GT navy	
030M	Paar Armlehnen GT ochre	
030N	Paar Armlehnen GT beige	
030O	Paar hintere Armlehnen GT schwarz	
030P	Paar hintere Armlehnen GT autumn leaf	
030Q	Paar hintere Armlehnen GT navy	
030R	Paar hintere Armlehnen GT ochre	
030S	Paar hintere Armlehnen GT beige	
031	Paar Fußraumteppiche GHN 3 / GHD 3 - schwarz	
031A	Paar Fußraumteppiche GHN 3 / GHD 3 - rot -	
031B	Paar Fußraumteppiche GHN 3 / GHD 3 - blau -	
031C	Paar Fußraumteppiche GHN 4 / 5 GHD 4 / 5 - schwarz -	
031D	Paar Fußraumteppiche GHN 4 / 5 GHD 4 / 5 - rot -	
031E	Paar Fußraumteppiche GHN 4 / 5 GHD 4 / 5 - ochre -	
031F	Paar Fußraumteppiche GHN 4 / 5 GHD 4 / 5 - navy -	
031G	Paar Fußraumteppiche GHN 4 / 5 GHD 4 / 5 - autumn leaf -	
031H	Paar Fußraumteppiche GHN 4 / 5 GHD 4 / 5 schwarz mit rotem MG Logo	
031I	Paar Fußraumteppiche GHN 4 / 5 GHD 4 / 5 schwarz mit grünem MG Logo	
031J	Paar Gummimatten GHN 4 / 5 GHD 4 / 5 schwarz - Original -	
031K	Paar Gummimatten GHN 4 / 5 GHD 4 / 5 rot - Original -	
031L	Paar Gummimatten GHN 4 / 5 GHD 4 / 5 navy - Original -	
031M	Paar Gummimatten GHN 4 / 5 GHD 4 / 5 autumn leaf - Original -	
031N	Paar Gummimatten GHN 4 / 5 GHD 4 / 5 ochre - Original -	
031O	Paar Gummimatten mit MG - Zeichen GHN3 / GHD3	
031P	Paar Gummimatten mit MG - Zeichen GHN4/5 GHD4/5	
032	Paar Schwellerteppiche schwarz	
032A	Paar Schwellerteppiche rot	
032B	Paar Schwellerteppiche navy	
032C	Paar Schwellerteppiche autumn leaf	
032D	Paar Schwellerteppiche ochre	
032E	Paar Schwellergummis schwarz	
032F	Paar Schwellergummis rot	
032G	Paar Schwellergummis navy	
032H	Paar Schwellergummis autumn leaf	
032I	Paar Schwellergummis ochre	
033	Sicherheitsgurt - 3-Punkt Automatikgurt -	
033A	Verchromte Schnellverschlussschraube Sicherheitsgurt	
034	Polsterung Sitzfläche bis 68 - links -	
034A	Polsterung Sitzfläche bis 68 - rechts -	
034B	Polsterung Sitzfläche 68-73 - links -	
034C	Polsterung Sitzfläche 68-73 - rechts -	
034D	Polsterung Sitzfläche ab 73 - links -	
034E	Polsterung Sitzfläche ab 73 - rechts -	
035	Polsterung Rückenlehne bis 68 - links und rechts verwendbar -	
035A	Polsterung Rückenlehne 68 - 70 - links und rechts verwendbar -	
035B	Polsterung Rückenlehne ab 70 - links und rechts verwendbar -	
036	Teppichclip	



ANBAUTEILE SONNENBLLENDE

037	Metallhalter Sonnenblende Roadster	
037A	Halter Sonnenblende GT bis GHD4-158230	n.m.l.
037B	Halter Sonnenblende GT ab GHD4-158231	
038	Gummihalter Sonnenblende Roadster	
038A	Federring Sonnenblende Roadster	
038B	Mutter Sonnenblende	
038C	Niete Sonnenblende Roadster	
038D	U-Scheibe Sonnenblende Roadster	
038E	Schraube äusserer Sonnenblendenhalter GT	
038F	Schraube innerer Sonnenblendenhalter GT	
039	Anbausatz - für 2 Armlehnen -	
040	Sitzschiene rechts	
040A	Sitzschiene links	
040B	Sitzschienenkit für 1 Sitz - links - - enthält 2 Sitzschienen + 2 Gegenstücke am Sitzgestell	
040C	Sitzschienenkit für 1 Sitz - rechts - - enthält 2 Sitzschienen + 2 Gegenstücke am Sitzgestell -	
040D	Holzleiste unter Sitzschiene	
040E	Distanzstück Holzleiste	
041	Sitzverstellhebel	
041A	Knopf Lehnverstellung	
042	Clip Sitzbezug	
043	Dichtung hinteres Ausstellfenster GT - rechts -	
043A	Dichtung hinteres Ausstellfenster GT - links -	
044	Aluleiste Cockpit hinten - ohne Vinylbezug -	

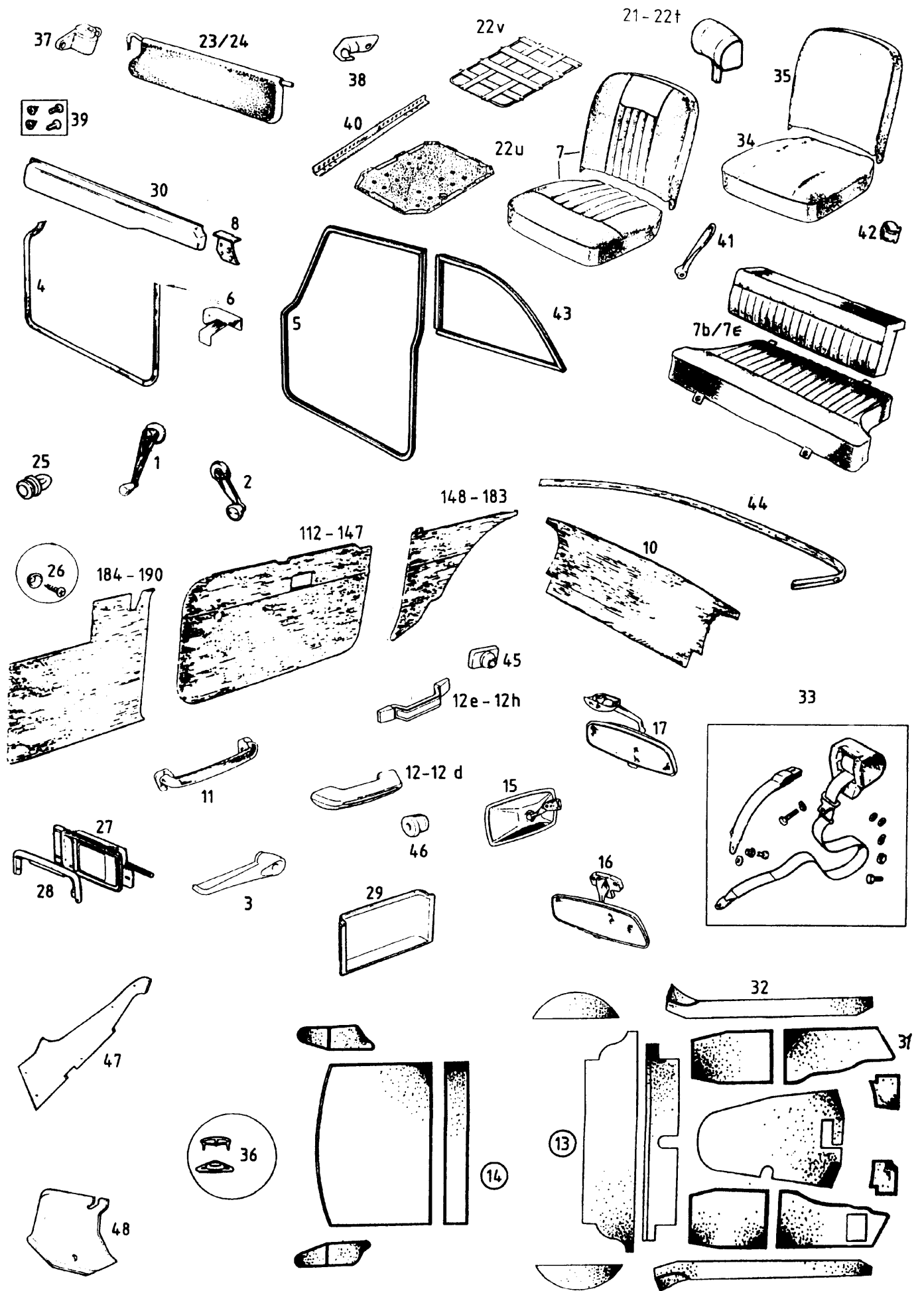
ANBAUTEILE HINTERE ALULEISTE

044A	Befestigungsschraube hintere Cockpitleiste	
044B	Mutter	
044C	Bezug hintere Aluleiste schwarz	
044D	Endstück hintere Aluleiste Fahrgastraum	
044E	Bezug hintere Aluleiste bisquit	
045	Clip zu Türgriff Nr.12 E - 12 H	
046	Clip zu Türgriff Nr.12 - 12 D	
047	Paar Verkleidungen C-Säule - GT - grau -	
047A	Clip C-Säulen: MGB GT: 8 x pro Auto	
047B	SATZ DACHINNENVERKLEIDUNG GT GRAU enthält: Schaumstoff für Himmel, Bezug für Himmel, 2 schwarze Verkleidungen für A-Säule + 1 Abdeckung über Heckklappe	
048	Gummimatte Getriebetunnel rechts	

KOMPLETTAUSSTATTUNGEN

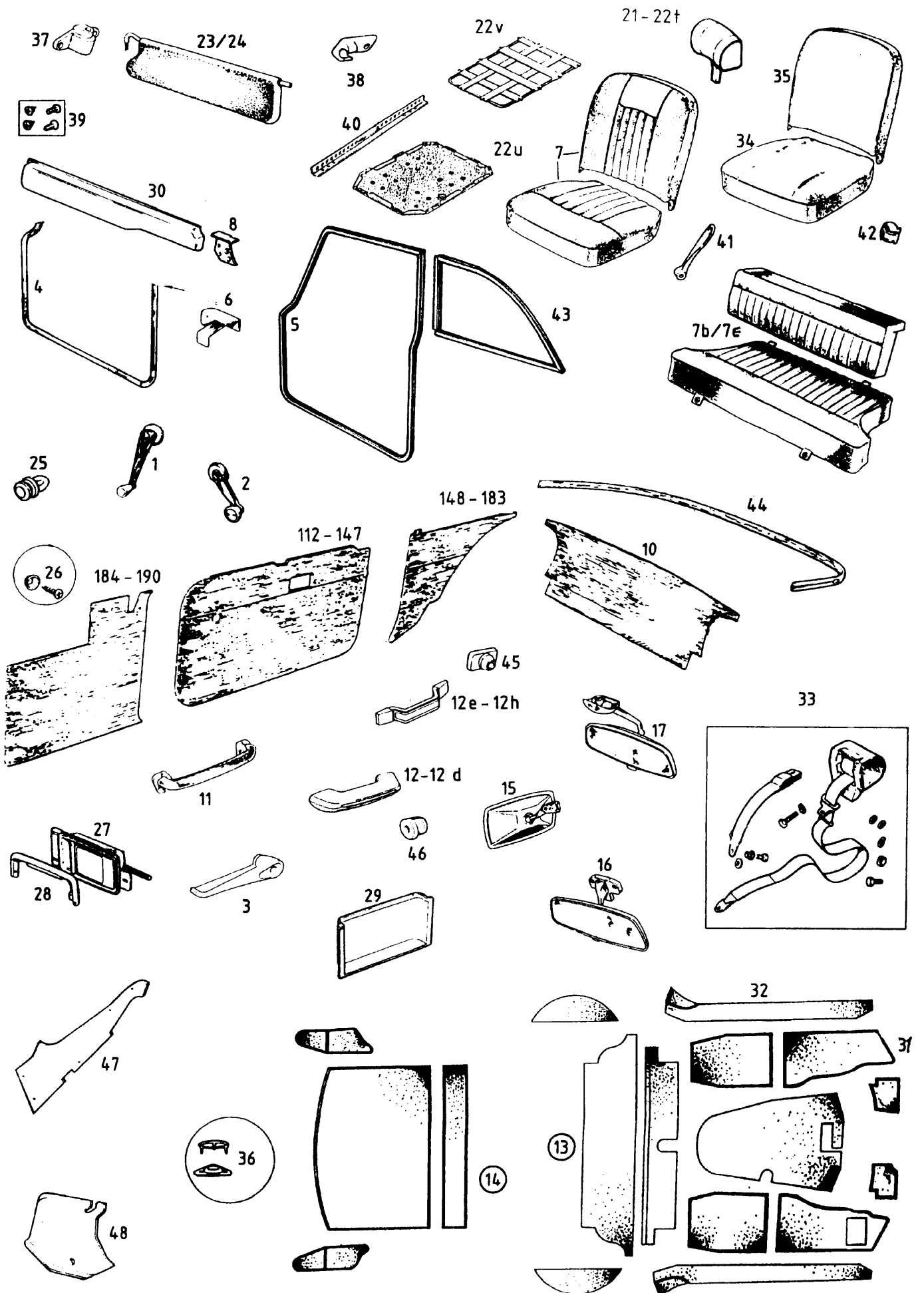
**BESTEHEND AUS: 1 PAAR KOMPLETTE LEDERSITZE , TEPPICHSATZ ,
2 LEDERKOPFSTÜTZEN + KOMPLETTER INNENVERKLEIDUNGSSATZ**

049	Komplett - Ausstattung Roadster " Bisquit "	
049A	Komplett - Ausstattung Roadster - schwarz -	
049B	Komplett - Ausstattung Roadster grau	
049C	Komplett - Ausstattung GT - " Bisquit "	
049D	Komplett - Ausstattung GT - schwarz -	
049E	Komplett - Ausstattung GT -navy -	
049F	Komplett - Ausstattung GT - grau -	



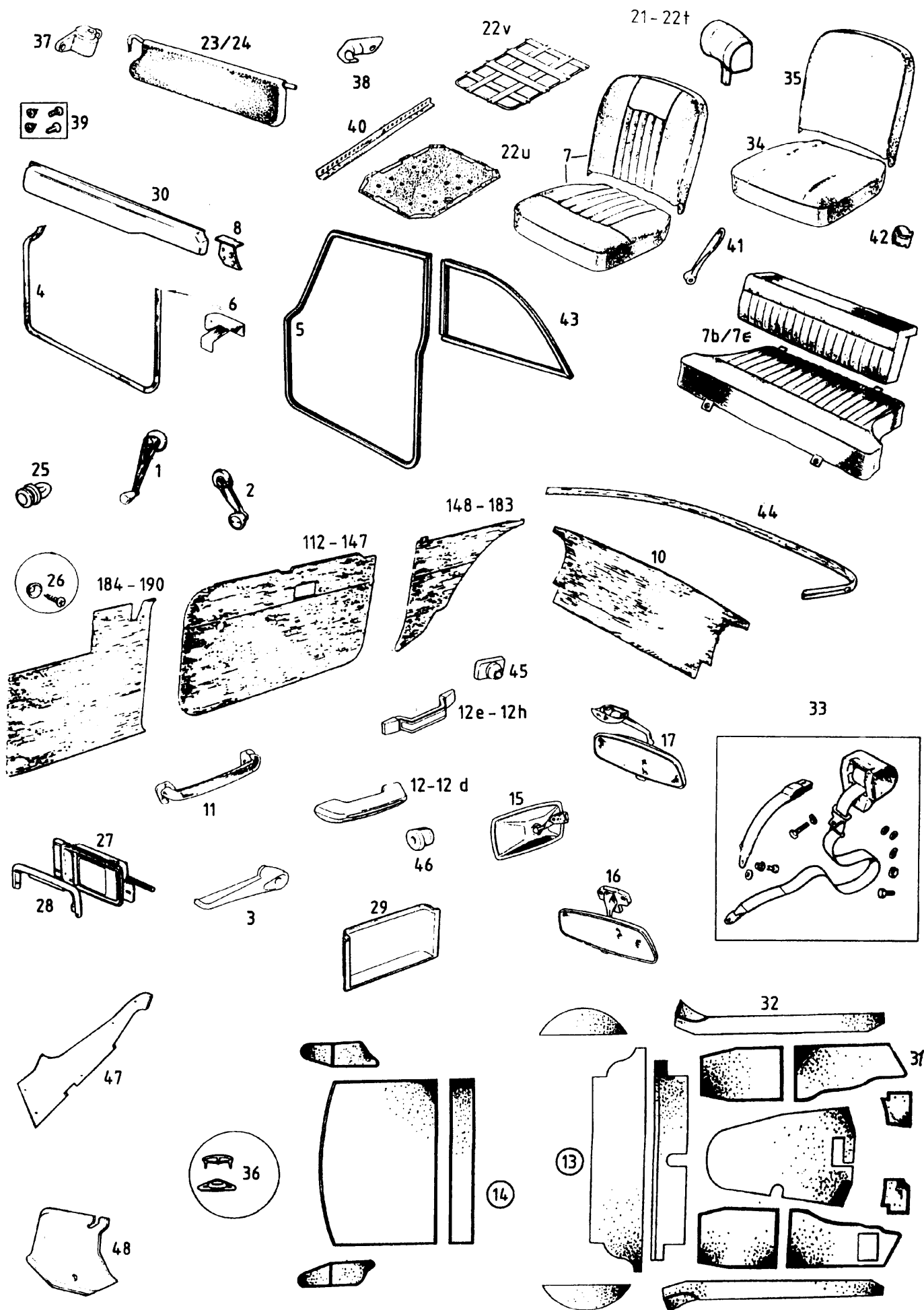
**PAAR LEDERSITZE - ALS ALTERNATIVE ZU DEN ORIGINALSITZEN
OHNE KOPFSTÜTZEN --- KOPFSTÜTZEN SIEHE NR.21 - 22R**

050	Paar Ledersitze schwarz	
050A	Paar Ledersitze schwarz mit weissem Kederband	
050B	Paar Ledersitze schwarz mit rotem Kederband	
050C	Paar Ledersitze " bisquit "	
050D	Paar Ledersitze grau	
050E	Paar Ledersitze rot mit schwarzem Kederband	
050F	Paar Ledersitze rot mit rotem kederband	
051	Paar Lederbezüge , Modelle ohne Lehnenverstellung schwarz / schwarz	
052	Paar Lederbezüge - Modelle ohne Lehnenverstellung rot / rot	
053	Paar Lederbezüge , Modelle ohne Lehnenverstellung schwarz / rot	
054	Paar Lederbezüge , Modelle ohne Lehnenverstellung schwarz / weiss	
055	Paar Lederbezüge , Modelle ohne Lehnenverstellung schwarz / blau	
056	Paar Lederbezüge - Modelle ohne Lehnenverstellung rot / schwarz	
057	Paar Lederbezüge , Modelle ohne Lehnenverstellung rot / weiss	
058	Paar Lederbezüge 1969 schwarz / rot	
059	Paar Lederbezüge 1969 schwarz / weiss	
060	Paar Lederbezüge 1969 rot / weiss	
061	Paar Lederbezüge 1969 schwarz / schwarz	
062	Paar Lederbezüge ca. 70-73 schwarz / rot	
063	Paar Lederbezüge ca. 70-73 schwarz / weiss	
064	Paar Lederbezüge ca. 70-73 autumn leaf	
065	Paar Lederbezüge ca. 70-73 rot	
066	Paar Lederbezüge ca. 70-73 rot / schwarz	
067	Paar Lederbezüge ca. 70-73 rot / weiss	
068	Paar Lederbezüge ca. 70-73 navy	
069	Paar Lederbezüge ca. 70-73 schwarz / schwarz	
070	Paar Lederbezüge ca. 73-80 schwarz / rot	
071	Paar Lederbezüge ca. 73-80 schwarz / weiss	
072	Paar Lederbezüge ca. 73-80 autumn leaf	
073	Paar Lederbezüge ca. 73-80 rot	
074	Paar Lederbezüge ca. 73-80 rot / schwarz	
075	Paar Lederbezüge ca. 73-80 rot / weiss	
076	Paar Lederbezüge ca. 73-80 navy	
077	Paar Lederbezüge ca. 73-80 schwarz	
078	Paar Vinylbezüge , Modelle ohne Lehnenverstellung schwarz / schwarz	
079	Paar Vinylbezüge , Modelle ohne Lehnenverstellung schwarz / rot	
080	Paar Vinylbezüge , Modelle ohne Lehnenverstellung schwarz / weiss	
081	Paar Vinylbezüge , Modelle ohne Lehnenverstellung schwarz / blau	
082	Paar Vinylbezüge , Modelle ohne Lehnenverstellung rot / schwarz	
083	Paar Vinylbezüge , Modelle ohne Lehnenverstellung rot / weiss	
084	Paar Vinylbezüge 1969 schwarz / rot	
085	Paar Vinylbezüge 1969 schwarz / weiss	
086	Paar Vinylbezüge 1969 schwarz	
087	Paar Vinylbezüge teilperforiert , ca.70-73 schwarz / rot	
088	Paar Vinylbezüge teilperforiert , ca.70-73 schwarz	
089	Paar Vinylbezüge teilperforiert , ca.70-73 autumn leaf	
090	Paar Vinylbezüge teilperforiert , ca.70-73 navy	
091	Paar Vinylbezüge teilperforiert , ca.70-73 ocker	
092	Paar Vinylbezüge teilperforiert ab ca. 73 schwarz/rot	
093	Paar Vinylbezüge teilperforiert ab ca. 73 schwarz	
094	Paar Vinylbezüge teilperforiert ab ca. 73 autumn leaf	
095	Paar Vinylbezüge teilperforiert ab ca. 73 navy	
096	Paar Vinylbezüge teilperforiert ab ca. 73 ocker	
097	Paar Vinylbezüge ab 76 , USA-Spezifikation navy	
098	Paar Vinylbezüge ab 76 , USA-Spezifikation ocker	
099	Paar Vinylbezüge ab 76 , USA-Spezifikation schwarz	
100	Paar Vinylbezüge ab 76 , USA-Spezifikation autumn leaf	
101	Paar Vinylbezüge ab 76 , USA-Spezifikation beige	

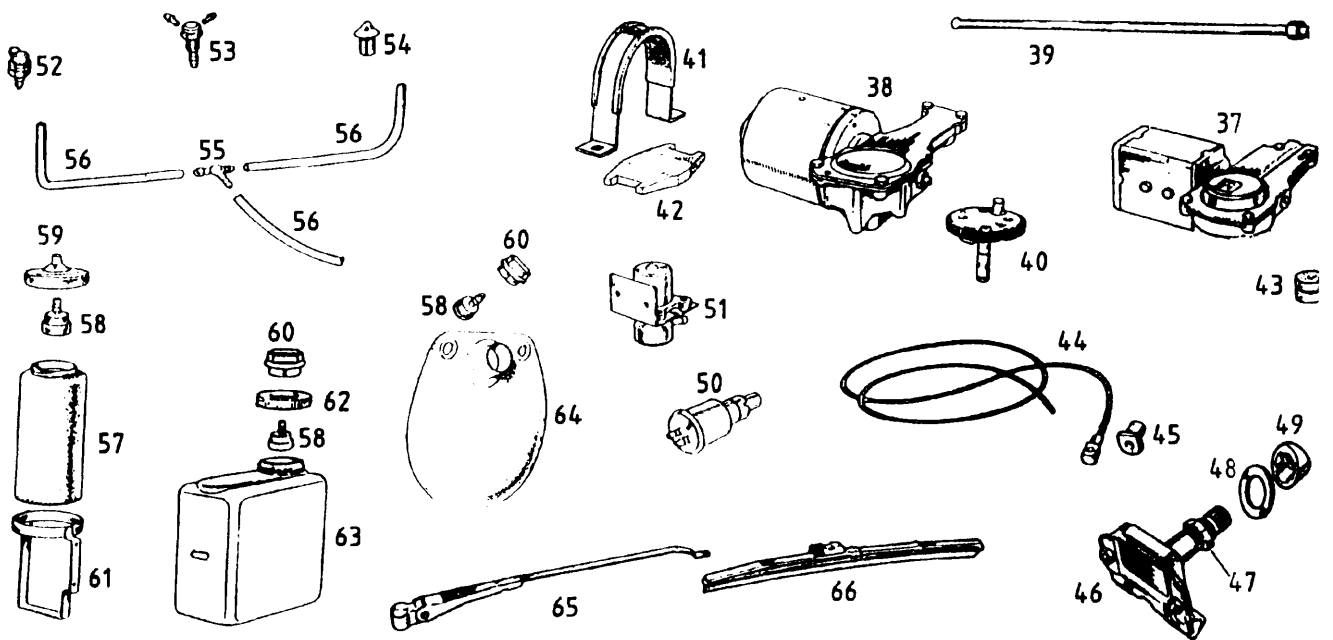
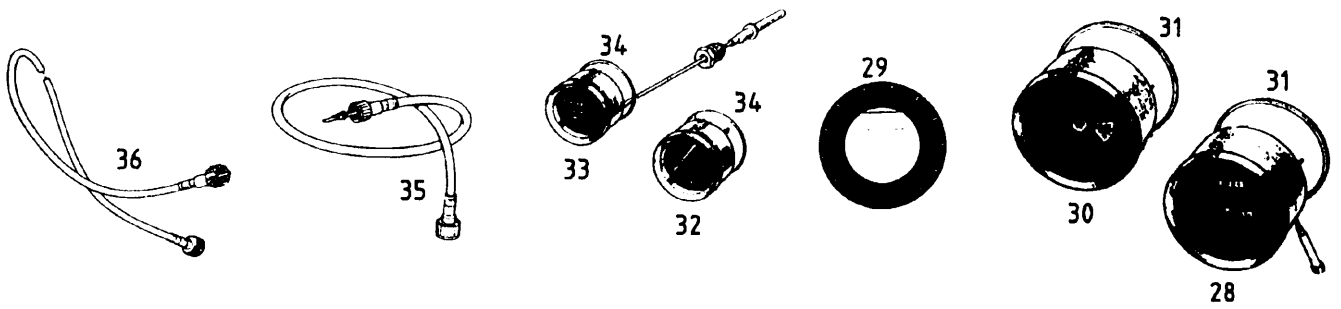
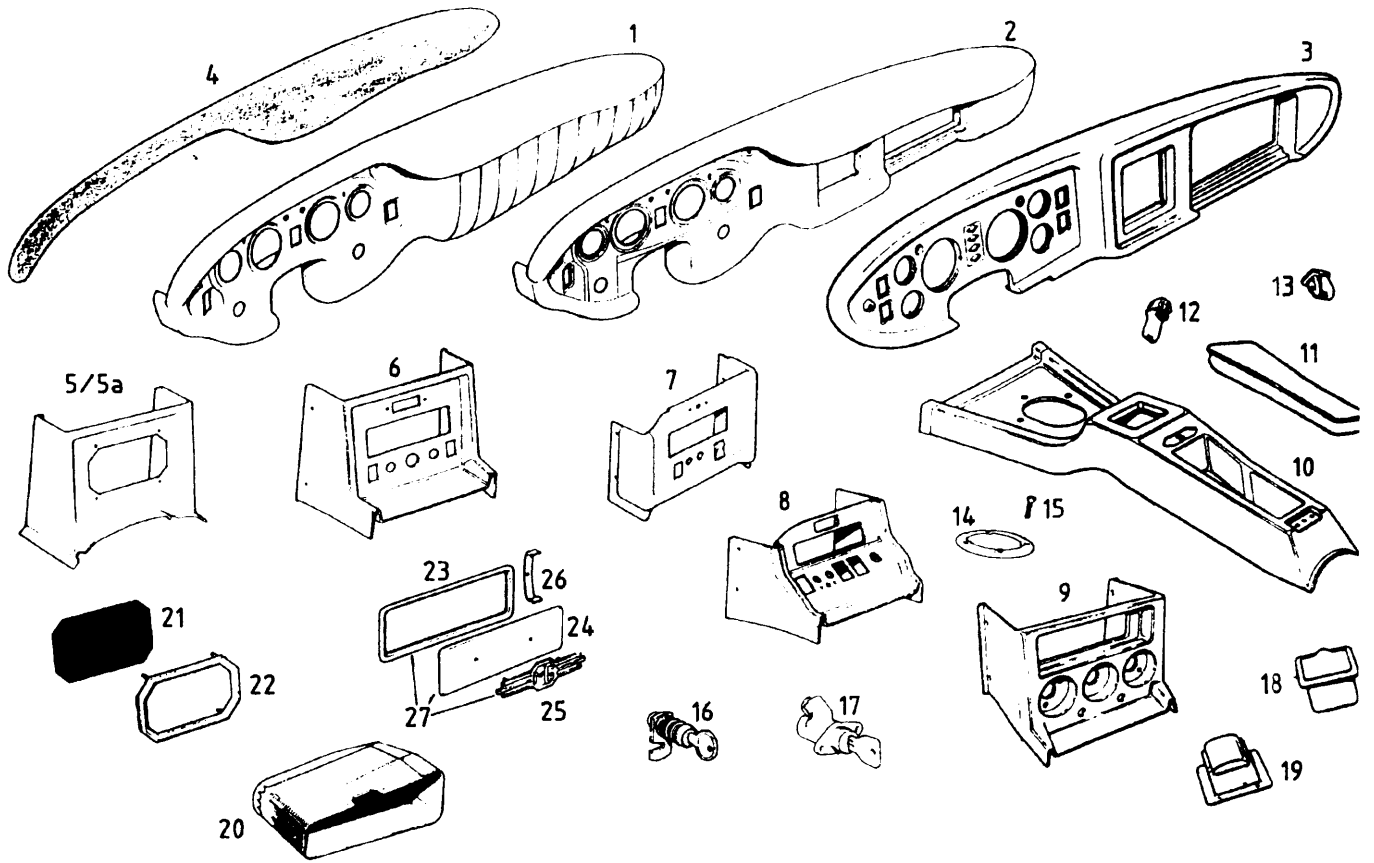


SIETE 53 INNENAUSSTATTUNG

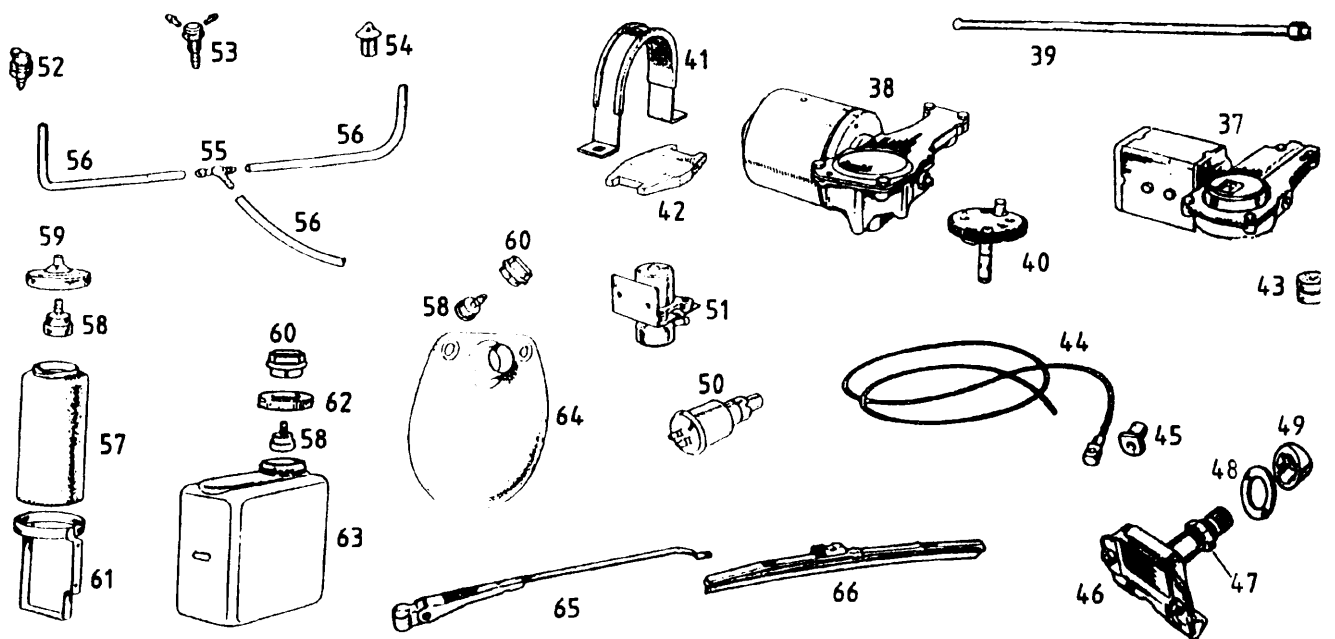
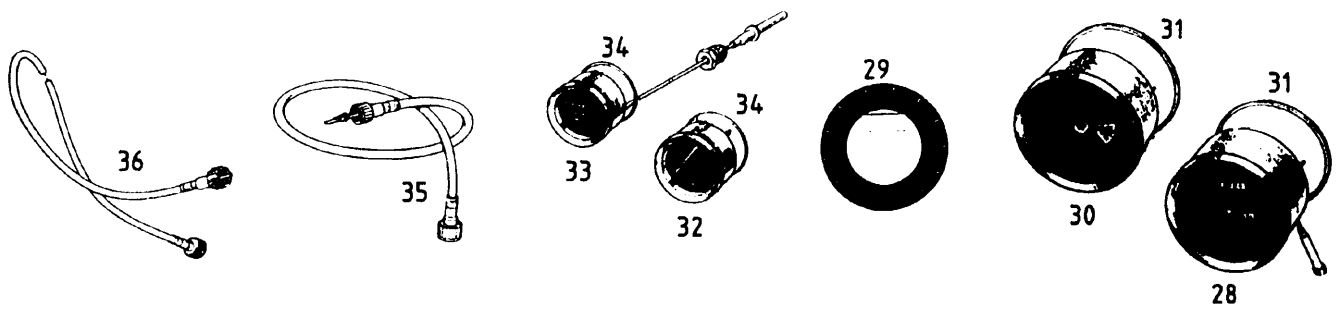
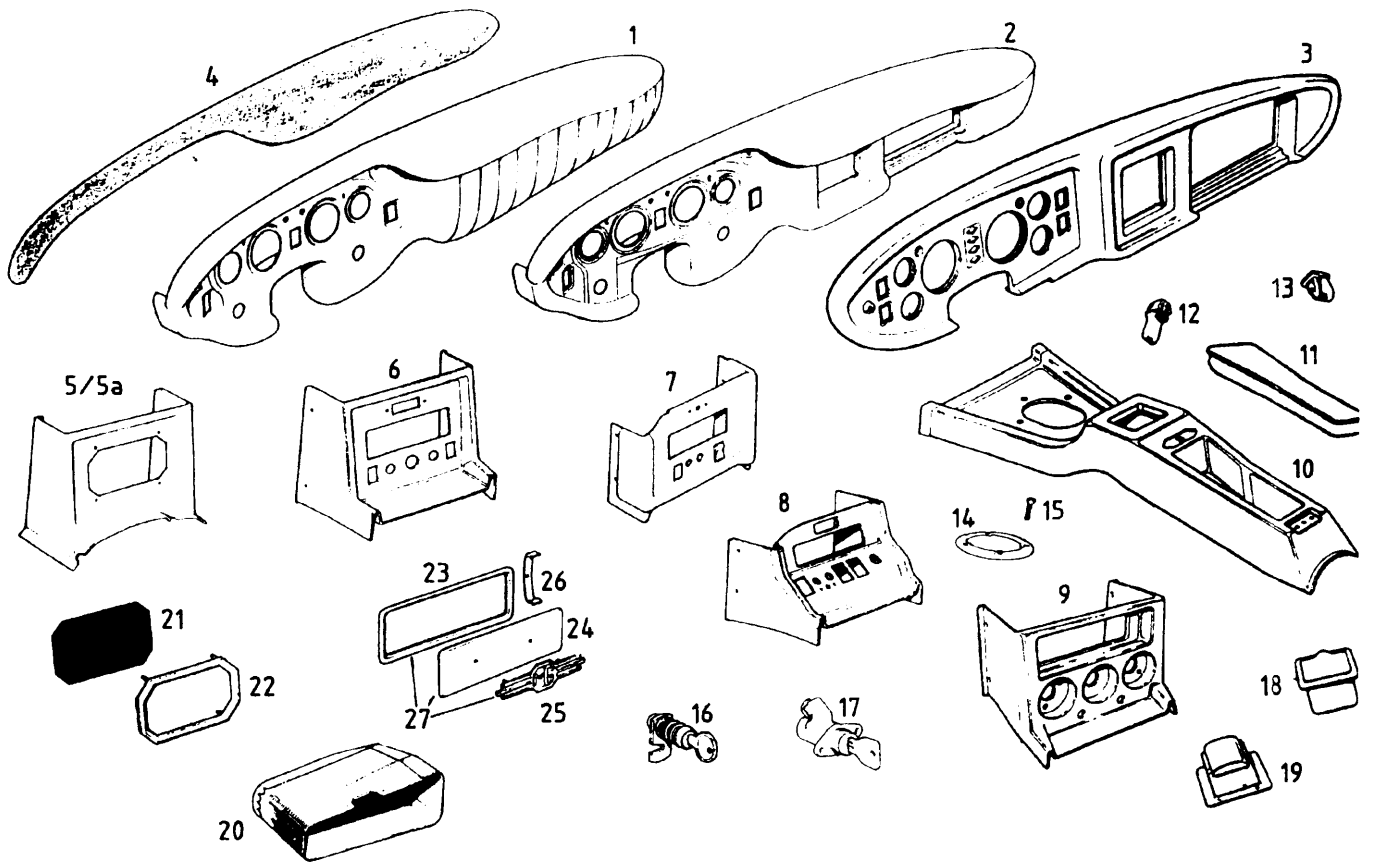
102	Paar Sitzbezüge Vinyl/Stoff schwarz - GT 70 -73 -	
103	Paar Sitzbezüge Vinyl/Stoff autumn leaf - GT 70-73 -	
104	Paar Sitzbezüge Vinyl/Stoff navy - GT 70-73 -	
105	Paar Sitzbezüge Vinyl/Stoff ochre - GT 70-73 -	
106	Paar Stoffbezüge schwarz - GT 73-76 -	
107	Paar Stoffbezüge autumn leaf - GT 73-76 -	
108	Paar Stoffbezüge navy - GT 73-76 -	
109	Paar Stoffbezüge ochre - GT 73-76 -	
110	Paar Stoffbezüge Roadster + GT ab 9.76 - silber / grau -	n.m.l.
111	Paar Stoffbezüge Roadster + GT ab 9.76 - orange / braun -	n.m.l.
112	Paar Türverkleidungen schwarz / blau Roadster "Pull handle" 62 - 64	
113	Paar Türverkleidungen schwarz / rot Roadster "Pull handle" 62 - 64	
114	Paar Türverkleidungen schwarz / weiss Roadster "Pull handle" 62 - 64	
115	Paar Türverkleidungen blau / blau Roadster "Pull handle" 62 - 64	
116	Paar Türverkleidungen rot / schwarz Roadster "Pull handle" 62 - 64	
117	Paar Türverkleidungen rot / weiss Roadster "Pull handle" 62 - 64	
118	Paar Türverkleidungen schwarz / blau Roadster 64 - 67	
119	Paar Türverkleidungen schwarz / rot Roadster 64 - 67	
120	Paar Türverkleidungen schwarz / weiss Roadster 64 - 67	
121	Paar Türverkleidungen blau / blau Roadster 64 - 67	
122	Paar Türverkleidungen rot/schwarz Roadster 64-67	
123	Paar Türverkleidungen rot / weiss Roadster 64 - 67	
124	Paar Türverkleidungen schwarz / blau - GT - 65 - 67	
125	Paar Türverkleidungen schwarz / rot - GT - 65 - 67	
126	Paar Türverkleidungen schwarz / weiss - GT - 65 - 67	
127	Paar Türverkleidungen blau / blau - GT - 65 - 67	
128	Paar Türverkleidungen rot / schwarz - GT - 65 - 67	
129	Paar Türverkleidungen rot / weiss - GT -65 - 67	
130	Paar Türverkleidungen schwarz / schwarz GHN 4 Roadster + GHD 4 GT 67 - 70	
131	Paar Türverkleidungen schwarz / blau GHN 4 Roadster + GHD 4 GT 67 - 70	
132	Paar Türverkleidungen schwarz / rot GHN 4 Roadster + GHD 4 GT 67 - 70	
133	Paar Türverkleidungen schwarz / weiss GHN 4 Roadster + GHD 4 GT 67 - 70	
134	Paar Türverkleidungen blau / blau GHN 4 Roadster + GHD 4 GT 67 - 70	
135	Paar Türverkleidungen rot / schwarz GHN 4 Roadster + GHD 4 GT 67 - 70	
136	Paar Türverkleidungen rot / weiss GHN 4 Roadster + GHD 4 GT 67 - 70	
137	Paar Türverkleidungen schwarz - GHN 5 Roadster + GHD 5 GT- - ohne Chromstreifen -	
138	Paar Türverkleidungen - autumn leaf - GHN 5 Roadster + GHD 5 GT - - ohne Chromstreifen -	
139	Paar Türverkleidungen - navy - GHN 5 Roadster + GHD 5 GT - - ohne Chromstreifen -	
140	Paar Türverkleidungen - ochre - GHN 5 Roadster + GHD 5 GT - - ohne Chromstreifen -	
141	Paar Türverkleidungen - schwarz - GHN 5 Roadster + GHD 5 GT - - mit Chromstreifen -	
142	Paar Türverkleidungen - autumn leaf - GHN 5 Roadster + GHD 5 GT - - mit Chromstreifen -	
143	Paar Türverkleidungen - navy - GHN 5 Roadster + GHD 5 GT - - mit Chromstreifen -	
144	Paar Türverkleidungen - ochre - GHN 5 Roadster + GHD 5 GT - - mit Chromstreifen -	
145	Paar Türverkleidungen - schwarz - Roadster + GT ab 9/76	
146	Paar Türverkleidungen - autumn leaf - Roadster + GT ab 9/76	
147	Paar Türverkleidungen - beige - Roadster + GT - ab 9/76	



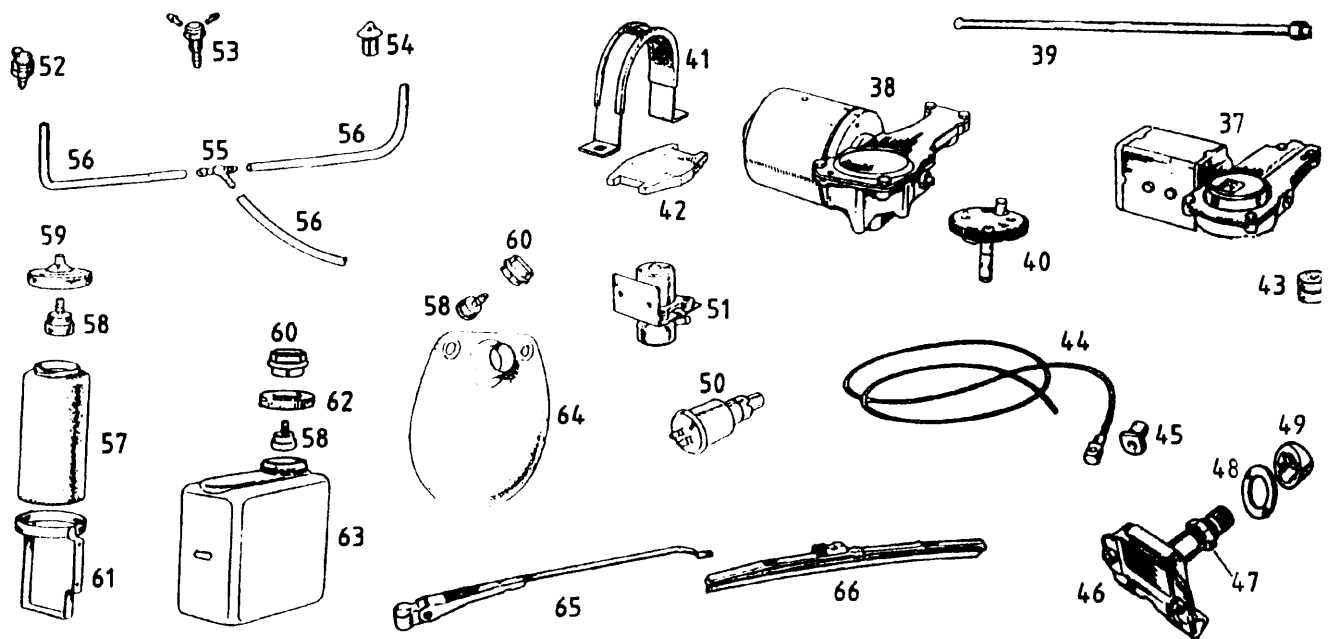
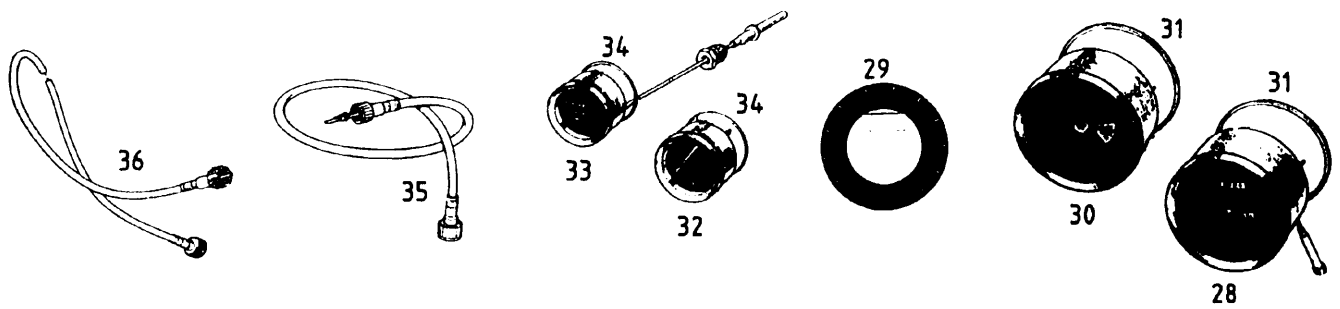
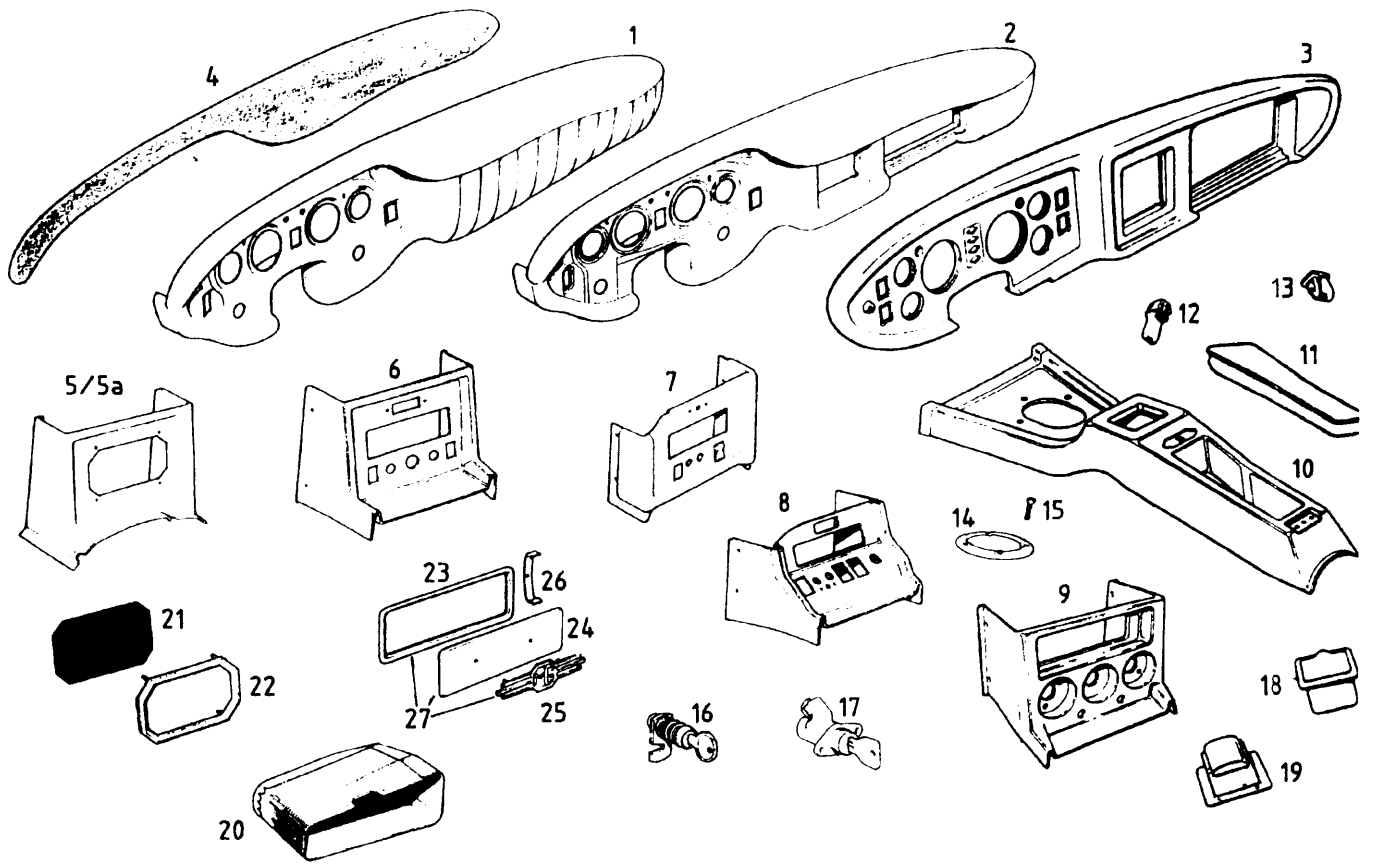
148	Paar Verkleidungen neben Radkasten - schwarz / blau GHN 3 - Roadster	
149	Paar Verkleidungen neben Radkasten - schwarz / rot GHN 3 - Roadster	
150	Paar Verkleidungen neben Radkasten - schwarz / weiss GHN 3 - Roadster	
151	Paar Verkleidungen neben Radkasten - blau / blau GHN 3 - Roadster	
152	Paar Verkleidungen neben Radkasten - rot / schwarz GHN 3 - Roadster	
153	Paar Verkleidungen neben Radkasten - rot / weiss GHN 3 - Roadster	
154	Paar Verkleidungen neben Radkasten - schwarz / blau GHD 3 - GT -	
155	Paar Verkleidungen neben Radkasten - schwarz / rot GHD 3 - GT -	
156	Paar Verkleidungen neben Radkasten - schwarz / weiss GHD 3 - GT -	
157	Paar Verkleidungen neben Radkasten - blau / blau GHD 3- GT -	
158	Paar Verkleidungen neben Radkasten - rot / schwarz GHD 3- GT -	
159	Paar Verkleidungen neben Radkasten - rot / weiss GHD 3 - GT -	
160	Paar Verkleidungen neben Radkasten - schwarz / schwarz GHN 4 - Roadster	
161	Paar Verkleidungen neben Radkasten - schwarz / blau GHN 4 - Roadster	
162	Paar Verkleidungen neben Radkasten - schwarz / rot GHN 4- Roadster	
163	Paar Verkleidungen neben Radkasten - schwarz / weiss GHN 4 - Roadster	
164	Paar Verkleidungen neben Radkasten - blau / blau GHN 4 - Roadster	
165	Paar Verkleidungen neben Radkasten - rot / schwarz GHN 4 - Roadster	
166	Paar Verkleidungen neben Radkasten - rot / weiss GHN 4 - Roadster	
167	Paar Verkleidungen neben Radkasten - schwarz / schwarz GHD 4 - GT	
168	Paar Verkleidungen neben Radkasten - schwarz / blau GHD 4 - GT -	
169	Paar Verkleidungen neben Radkasten - schwarz / rot GHD 4 - GT -	
170	Paar Verkleidungen neben Radkasten - schwarz / weiss GHD 4 - GT -	
171	Paar Verkleidungen neben Radkasten - blau / blau GHD 4 - GT -	
172	Paar Verkleidungen neben Radkasten - rot / schwarz GHD 4 - GT -	
173	Paar Verkleidungen neben Radkasten - rot / weiss GHD 4 - GT -	
174	Paar Verkleidungen neben Radkasten - beige GHN 5 - Roadster	
175	Paar Verkleidungen neben Radkasten - schwarz GHN 5 - Roadster	
176	Paar Verkleidungen neben Radkasten - autumn leaf GHN 5 - Roadster	
177	Paar Verkleidungen neben Radkasten - navy GHN5 - Roadster	
178	Paar Verkleidungen neben Radkasten - ochre GHN 5 - Roadster	
179	Paar Verkleidungen neben Radkasten - schwarz GHD 5 - GT -	
180	Paar Verkleidungen neben Radkasten - autumn leaf GHD 5 - GT-	
181	Paar Verkleidungen neben Radkasten - navy GHD 5 - GT -	
182	Paar Verkleidungen neben Radkasten - ochre GHD 5- GT -	
183	Paar Verkleidungen neben Radkasten - beige GHD 5 - GT -	
184	Paar Fußraumverkleidungen schwarz - GHN 3 / 4 , GHD 3 / 4 -	
185	Paar Fußraumverkleidungen blau - GHN 3 / 4 , GHD 3 / 4 -	
186	Paar Fußraumverkleidungen rot - GHN 3 / 4 , GHD 3 / 4 -	
187	Paar Fußraumverkleidungen schwarz - GHN 5 , GHD 5 -	
188	Paar Fußraumverkleidungen autumn leaf - GHN 5 , GHD 5 -	
189	Paar Fußraumverkleidungen navy - GHN 5 , GHD 5 -	
190	Paar Fußraumverkleidungen ochre - GHN 5 , GHD 5 -	



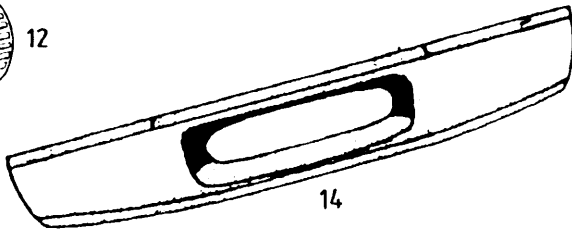
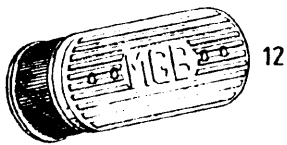
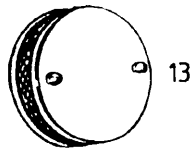
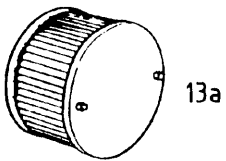
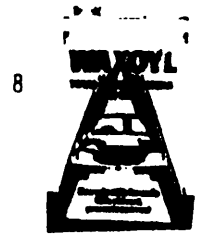
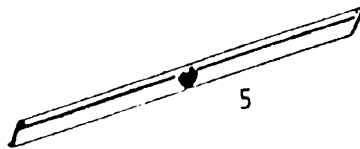
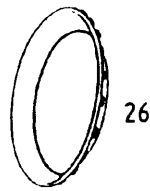
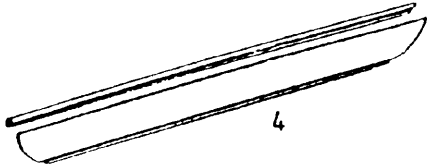
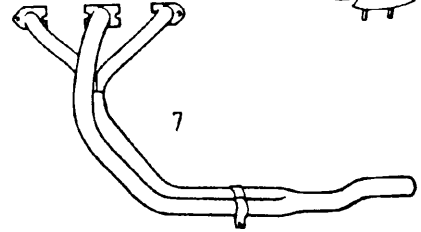
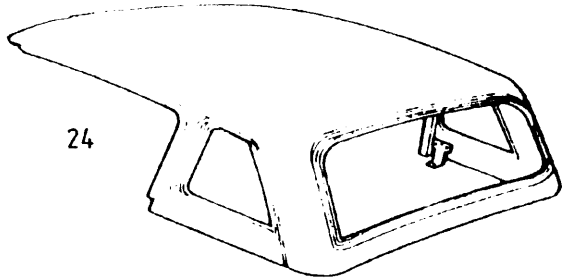
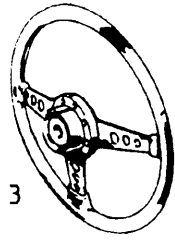
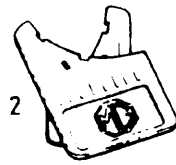
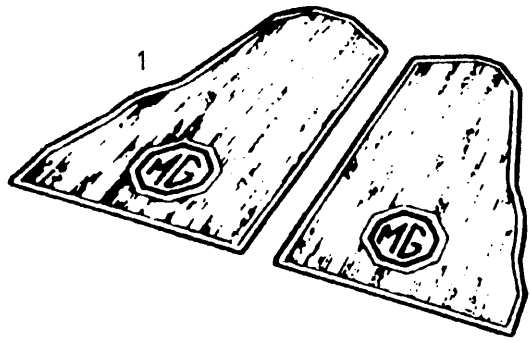
001	Armaturenbrett 68-71	
002	Armaturenbrett 71-76	
003	Armaturenbrett 76-80	
004	Oberteil Armaturenbrett - 68-71 -	
004A	Oberteil Armaturenbrett - 71-76 -	
004B	Oberteil Armaturenbrett - 76-80 -	
004C	Prall-Leiste für Blecharmaturenbrett	
005	Konsolenvorderteil - GHN / GHD 3 - Kunststoff	
005A	Konsolenvorderteil - GHN / GHD 3 - Fiberglas	
005B	Konsolenvorderteil - frühe GHN / GHD 4 + 5	
006	Konsolenvorderteil - bis 9/76 RHD -	
007	Konsolenvorderteil - Modelle ohne Handschuhfach -	
008	Konsolenvorderteil - bis 9/76 LHD -	n.m.l.
009	Konsolenvorderteil - ab 9/76 -	
010	Konsolenhauptteil	
011	Armlehne - vinyl- schwarz	
011A	Armlehne vinyl incl.Scharnier und Platte für Clip	
011B	Armlehne - Leder - schwarz	
011C	Scharnier Mittelarmlehne	
011D	Halteplatte Armlehnenclip	
MITTELARMLEHNEN IN ANDEREN FARBVARIANTEN : AUF ANFRAGE		
012	Clip in Armlehne	
013	Clip in Konsole	
014	Chromring Schalthebel - GHN / GHD 3	
014A	Chromring Schalthebel - GHN / GHD 4 / 5	
015	Chromschraube zu Chromring Schalthebel - GHN / GHD 3	
015A	Chromschraube zu Chromring Schalthebel - GHN / GHD 4 + 5	
016	Handschuhfachs Schloss -Blecharmaturenbrett-	
017	Handschuhfachs Schloss -Plasticarmaturenbrett-Lochabstand 42mm	
017A	Handschuhfachs Schloss -Plasticarmaturenbrett-Lochabstand 35mm	
018	Aschenbecher - in Konsole -	
018A	Ascher in Konsole verchromt	
019	Aschenbecher früh	
020	Handschuhfach - LHD, nur für Blecharmaturenbrett -	
020A	Handschuhfach - RHD, nur für Blecharmaturenbrett -	
021	Gitter Lautsprecher	
022	Rahmen Lautsprecher	
023	Chromrand Radioöffnung	
024	Abdeckplatte Radioöffnung	
025	MG - Emblem Armaturenbrett	
026	Clip Radioblende gross	
027	Radioblende Komplett - Chromrand, Platte, Emblem + 4 Clips -	
028	Tachometer - Austausch - überholt	
028A	Tachometer - Austausch - überholt - umgerüstet auf Km/h -	
029	Tachoscheibe zur Umrüstung MPH auf KM/H - für 80mm-Gehäuse -	
030	Drehzahlmesser - Austausch - überholt -	
031	O-Ring Instrument 4 Zoll	
031A	Rändelmutter - grosse Instrumente -	
031B	Chromring Instrument 4 Zoll	
031C	Chromring Instrument 80mm - Mod.mit Kunststoffarmaturenbrett	
031D	Zierring Instrumente 80mm chrom/schwarz - Modelle ohne Handschuhfach -	
032	Kraftstoffanzeige - Austausch - überholt	
AUSTAUSCHINSTRUMENTE : DA IHR EIGENES INSTRUMENT ZUR ÜBERHOLUNG NACH ENGLAND GEHT, MUSS DAFÜR EIN LÄNGERER ZEITRAUM EINKALKULIERT WERDEN		
032Y	Zeituhr " Smith "	
032Z	Öldruckanzeige " Smith "	
033	Doppelinstrument Öldruck/Wassertemp."Smiths" Neu	
033A	Öltemperaturanzeige " Smiths " - elektrisch -	
033B	Spannungsstabilisator	
034	O-Ring Instrument 2 Zoll	



034A	Rändelmutter - kleine Instrumente -	
034B	Chromring Instrument 2 Zoll	
035	Drehzahlmesserwelle - 3 - fach gelagerter Motor	
036	Tachowelle	
036A	Tachowelle - Modelle mit Overdrive -	
036B	Tachowelle - USA ab 9/76 - ohne O/D -	
036C	Tachowelle - USA ab 9/76 - mit O/D -	
037	Wischermotor eckig - Austausch - GHN 3 / GHD 3	
037A	Kohlen - eckiger Wischermotor -	
038	Wischermotor - rund - Neu	
038A	Wischermotor - rund - Austausch -	
038B	Kohlen - runder Wischermotor -	
WISCHERMOTOREN WERDEN OHNE RITZEL UND RITZELSTANGE GELIEFERT		
039	Distanzrohr Wischerwelle	
040	Ritzel Wischermotor - Roadster - 105°	
040A	Ritzel Wischermotor - GT - 115°	
040B	Ritzel Wischermotor 120°	
040C	Ritzel Wischermotor - GT - 125°	
040D	Ritzel Wischermotor - 130° -	
041	Halter runder Wischermotor	
042	Unterlage runder Wischermotor	
043	Gummibock eckiger Wischermotor	
043A	Anbausatz eckiger Wischermotor - 3 Stück pro Wischermotor -	
044	Scheibenwischerwelle	
045	Endstück Wischerwelle	
046	Wischerantrieb Roadster	
046A	Wischerantrieb - GT -	
047	Chrommutter Wischerantrieb	
048	Ovaldichtung	
049	Chromdistanzstück Wischer Roadster	
049A	Chromdistanzstück Wischer - GT -	
050	Scheibenwaschpümpchen - mechanisch -	
051	Scheibenwaschpümpchen - elektrisch -	
051A	Tastschalter	
052	Spritzdüse verchromt 1 - fach Düse Roadster	
053	Spritzdüse verchromt 2 - fach Düse GT	
054	Spritzdüse schwarz ab76	
055	T-Stück	
056	Schlauch - je Meter -	
057	Wasserflasche - rund -	
058	Ventil in Flasche	
059	Deckel	
060	Deckel	
061	Halter Wasserflasche	
062	Kappe	
063	Wasserbehälter - eckig -	
064	Wasserbehälter - "Euter" -	
064A	Halter Wasserbeutel	

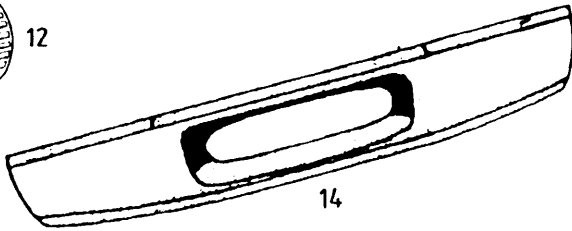
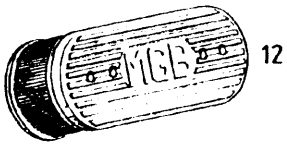
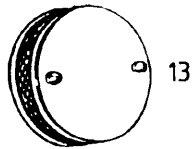
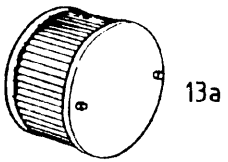
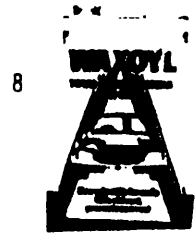
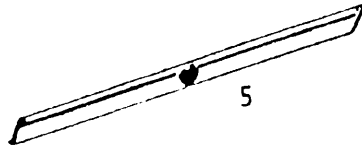
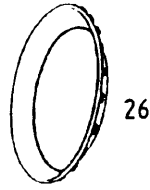
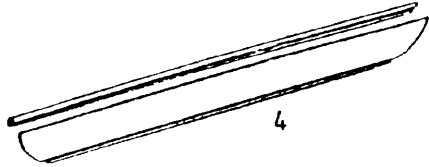
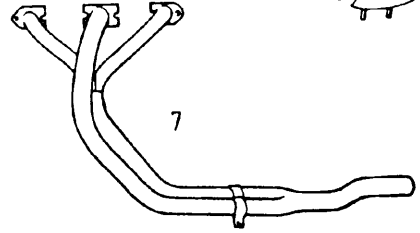
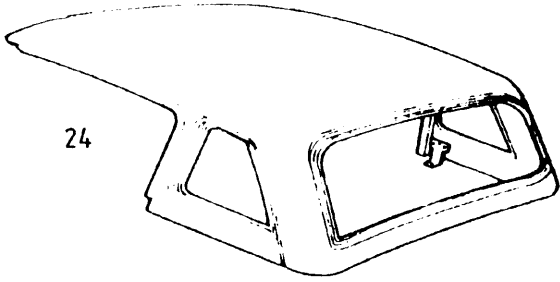
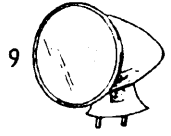
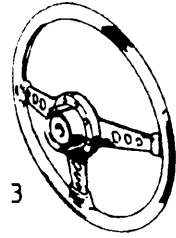
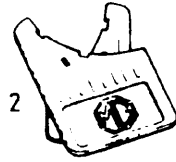
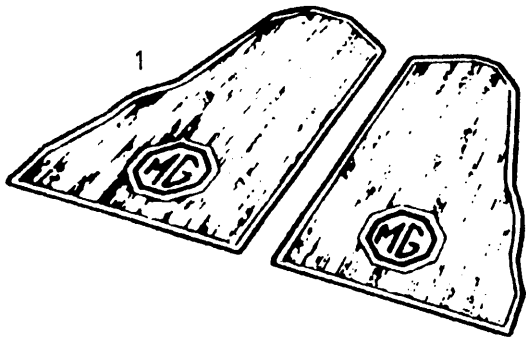


065	Wischerarm Edelstahl Roadster + GT bis ca.69 5mm breit ; Ruhestellung: links	
065A	Wischerarm Edelstahl Roadster + GT bis ca.69 5mm breit ; Ruhestellung: rechts	
065B	Wischerarm Edelstahl Roadster ab ca.69 7mm breit ; Ruhestellung: rechts	
065C	Wischerarm Edelstahl Roadster ab ca.69 7mm breit ; Ruhestellung: links	
065D	Wischerarm schwarz Roadster ab ca.69 7mm breit ; Ruhestellung: rechts	
065E	Wischerarm schwarz Roadster ab ca.69 7mm breit ; Ruhestellung: links	
065F	Wischerarm Edelstahl GT ab ca.69 7mm breit ; Ruhestellung: rechts	
065G	Wischerarm Edelstahl GT ab ca.69 7mm breit ; Ruhestellung: links	
065H	Wischerarm schwarz GT ab ca.69 7mm breit ; Ruhestellung: rechts	
Bitte "Ruhestellung" der Wischerarme angeben. USA + Rechtslenker : Arme liegen in Ruhestellung auf der rechten Seite. Linkslenker ausser USA : Arme liegen links ; in Fahrtrichtung betrachtet		
066	Wischerblatt Edelstahl Roadster bis ca.69 5mm breite Aufnahme	
066A	Wischerblatt Edelstahl Roadster ab ca.69 7mm breite Aufnahme	
066B	Wischerblatt Roadster - schwarz - 7mm breite Aufnahme	
066C	Wischerblatt Edelstahl GT bis ca.69 5mm breite Aufnahme	
066D	Wischerblatt Edelstahl GT ab ca.69 7mm breite Aufnahme	
066E	Wischerblatt schwarz GT 7mm breite Aufnahme	



SEITE 58 ZUBEHÖR/KLEINTEILE

001	Paar Gummimatten mit MG - Zeichen GHN3 GHD3	
001A	Paar Gummimatten mit MG - Zeichen GHN4/5 GHD4/5	
002	Paar Schmutzfänger mit MG - Zeichen	
003	MOTO LITA Lederlenkrad flach , 13 Zoll - ohne ABE -	
003A	MOTO LITA Lederlenkrad flach , 14 Zoll - ohne ABE -	
003B	MOTO LITA Lederlenkrad flach , 15 Zoll - ohne ABE -	
003C	MOTO LITA Lederlenkrad geschüsselt , 13 Zoll- ohne ABE -	
003D	MOTO LITA Lederlenkrad geschüsselt , 14 Zoll- ohne ABE -	
003E	MOTO LITA Lederlenkrad geschüsselt , 15 Zoll - ohne ABE-	
003F	MOTO LITA Holzlenkrad flach , 13 Zoll - ohne ABE -	
003G	MOTO LITA Holzlenkrad flach , 14 Zoll - ohne ABE -	
003H	MOTO LITA Holzlenkrad flach , 15 Zoll - ohne ABE -	
003I	MOTO LITA Holzlenkrad geschüsselt , 13 Zoll - ohne ABE -	
003J	MOTO LITA Holzlenkrad geschüsselt , 14 Zoll - ohne ABE -	
003K	MOTO LITA Holzlenkrad geschüsselt , 15 Zoll - ohne ABE -	
003L	MOTO LITA Lenkradnabe LHD + RHD 62-ca.69	
003M	MOTO LITA Lenkradnabe Modelle ohne Handschuhfach 69-71	
003N	MOTO LITA Lenkradnabe RHD : 72-76 ; LHD : ca.70-76 - ausser Modelle ohne Handschuhfach -	
003O	MOTO LITA Lenkradnabe LHD + RHD ab 76	
003P	MOUNTNEY Holzlenkrad , 13 Zoll geschüsselt - ohne ABE -	
003Q	MOUNTNEY Lederlenkrad - 14 Zoll flach - ohne ABE	
003R	MOUNTNEY Lederlenkrad , 12 Zoll flach - ohne ABE -	
003S	MOUNTNEY Lederlenkrad , 13 Zoll flach - ohne ABE -	
003T	MOUNTNEY Lenkradnabe LHD + RHD bis ca.69	
003U	MOUNTNEY Lenkradnabe RHD: 72 - 76 LHD: ca.70 - 76 - ausser Modelle ohne Handschuhfach -	
003V	MOUNTNEY Lenkradnabe LHD + RHD ab 76	
003W	MOUNTNEY Lenkradnabe RHD 70 - 71	
004	Paar Edelstahlschweller - über die volle Wagenlänge -	
005	Paar Edelstahleinstiegsblenden mit MG - Zeichen	
005A	Paar Einstiegsbleche - Alu geriffelt -	
006	Scharfe Nockenwelle - Austausch - - in verschiedenen Tuningstufen -	
007	Fächerkrümmer - Edelstahl -	
007A	Fächerkrümmer - Stahlblech - Nur für Rechtslenker passend	
008	Waxoyl zur Hohlräumkonservierung - 5 Liter -	
008A	Sprühpistole	
009	Sportspiegel zur Kotflügelmontage - für beide Seiten passend -	
009A	Sportspiegel "Talbot" Design für Türmontage links	
009B	Sportspiegel "Talbot" Design für Türmontage rechts	
010	Chromkappe Vergaser	
011	Außenlack - Spraydose in Originalfarbtönen - 400ml	
011A	Spraydose Motorlack " Maroon "-rot	
011B	1/2 Kg Motorlack " Maroon "-rot	
011C	Schrumpflack - für das Blecharmaturenbrett -	



012	K&N Sportluftfilter	
013	Pancace - verchromter Sportluftfilter	
013A	K&N verchromter Sportluftfilter Alle HS4 + H1F4 - Vergaser, außer MGB mit Bremsservo -	
013B	K&N Luftfilter konische Ausführung HS4 / H1F4	
013C	K&N verchromter Sportluftfilter für Stromberg-Zenith 175CD	

DIE VERCHROMTEN "K&N" - SPORTLUFTFILTER SIND IMMER WIEDER AUSWASCHBAR

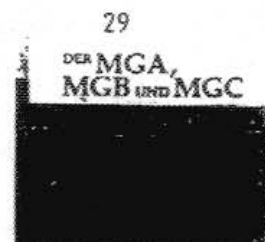
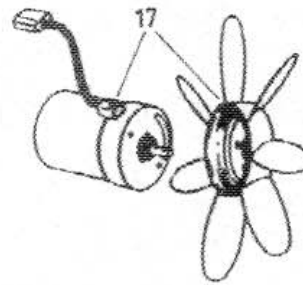
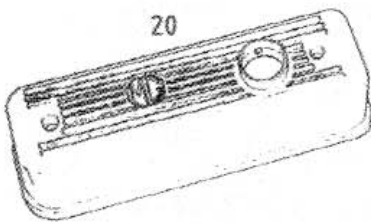
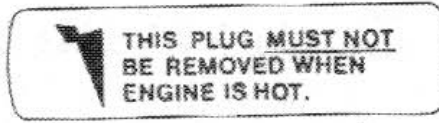
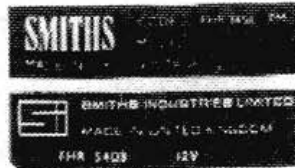
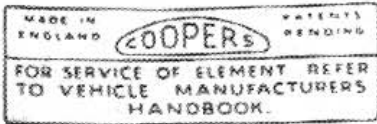
013Y	K&N Luftfilter-Reiniger 1 Liter & K&N Luftfilteröl 200ml Sprühdose als Set	
014	Frontspoiler - Kunststoff -	
015	Schrauben - in fast allen Größen und Sorten lieferbar -	
016	Muttern - in fast allen Größen und Sorten lieferbar -	
017	Halogen - Birne	
018	Birne Blinker + Nebelschlussleuchte	
018A	Birne Standlicht Bajonettsockel	
018B	Birne Bremslicht/Rücklicht	
018C	Birne Instrumente - Schraubfassung -	
018D	Birne Instrumente - Steckfassung -	
018E	Bilux - Birne	
019	Birne Rückfahrcheinwerfer	
019A	Birne ;z.B:Innenleuchte,Nummernschildleuchte,Konsolenleuchte	
020	Blindstopfen - für Tür, Bodenblech oder Kofferraumecke -	
020A	Stopfen Lenksäule + Batteriekasten	

**WIR HALTEN FAST ALLE BLINDSTOPFEN UND DURCHFÜHRUNGSTÜLLEN AUF LAGER
BITTE DURCHMESSER ANGEBEN**

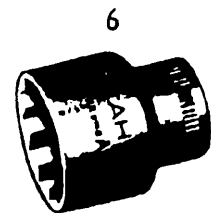
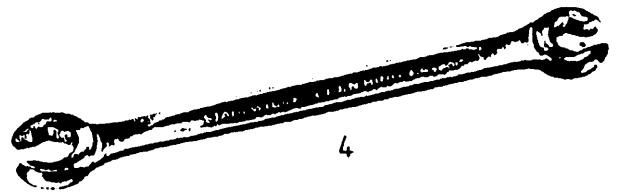
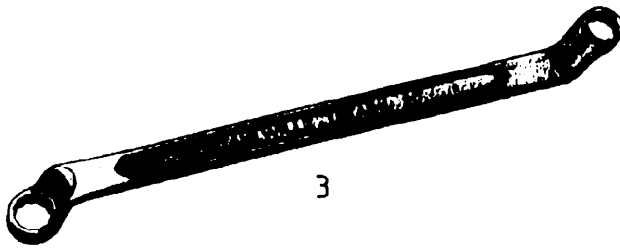
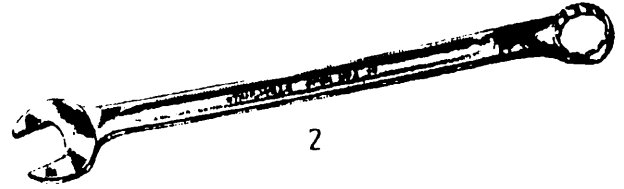
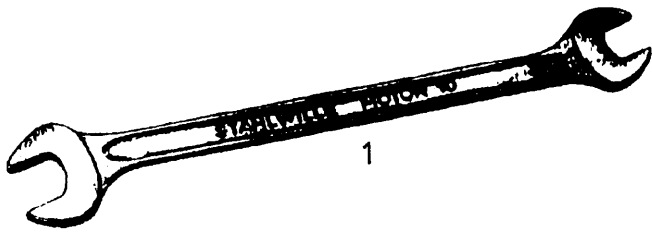
021	Blindstopfen Fahrgastraum/Motorraum	
022	Heizungsschlauchschele	
022A	Kühlerschlauchbandschele	
023	Leitungsschele - verschiedene Größen -	
024	Hardtop	
025	5er Pack Sicherungen 35Amp.	
026	Satz verchromte Radzierringe	
027	Tasse mit Fahrzeugabbildung - B-Roadster -	
027A	Tasse mit Fahrzeugabbildung - MGB GT -	
027B	Tasse mit Fahrzeugabbildung - MGB GT V8 -	
027C	Tasse mit Fahrzeugabbildung - MGC -	
028	Aufnäher " MG " klein - Durchmesser : 7,6cm -	
028A	Aufnäher " MG " groß - Durchmesser : 12,5cm	
029	Aufnäher " Union Jack " - 7,5cm x 5cm -	
030	Paar Steinschlaggitter	
031	Parkplatzschild " MG "	

TEILE OHNE ABBILDUNG:

032	T-Shirt mit " MG " - Aufdruck	
032A	Sweat-Shirt dunkelgrün mit MG-Logo	
032C	Regenschirm MG dunkelgrün	
032D	Teddy mit MG-Pullover	
032F	Kappe mit MG-Logo schwarz	
032G	Kappe mit MG-Logo grün	
032H	Kappe mit MG-Logo navy	
033	MGB - Modellauto Metall 1:18 " Primrose yellow "	
033A	MGB - Modellauto Metall 1:18 " Old english white "	
033B	MGB - Modellauto Metall 1:18 " Brit.Racing Green " - auf Holzplatte -	
034	Anstecker MG im Achteck 15mm	
035	Badge Bar	
036	Regenschirm braun/beige	
036A	Regenschirm rot/schwarz	
037	Wagenheber	
038	GB Buchstaben-Kit verchromt(Länderkennzeichen) Ca.-Grösse pro Buchstabe: Breite: 56mm ; Höhe: 84mm	
039	Badgebar - verchromter Bügel vor Kühlergrill - zur Befestigung verschiedener Embleme -	



001	Aufkleber Luftfilter "Coopers"	
002	Aufkleber Luftfilter "Unipart"	
003	Aufkleber "Negative Earth"	
004	Aufkleber Batterie	
005	Aufkleber "British Leyland"	
005A	Kotflüglemblem "Leyland " aus Metall	
006	3er Satz Heizungsaufkleber	
007	Aufkleber "My other car"	
007A	Aufkleber " I love my MG "	
008	Aufkleber Kühler	
009	Aufkleber Verdeck	
010	Aufkleber "MG"	
010A	Metallschild "MG" Ventildeckel	
011	Aufkleber "Patent-Nr."	
011A	Metallschild "Patent-Nr." Ventildeckel	
012	Aufkleber "Negative Earth"	
013	Metallschild Car No. "MG"	
013A	Typenschild - für TÜV-Abnahme - ohne Abbildung	
014	Metallschild "Comm. No."	
014B	Aufkleber " TUDOR " für runde Wasserflasche	
014C	BMC-Rosette - innen klebend -	
014D	BMC Rosette - aussen klebend -	
015	Union Jack - emailliert -	
015A	Aufkleber " Union Jack " , 7,8 x 4,7cm	
016	Schlüsselanhänger - Leder - " MG "	
017	Kenlowe Elektrolüfter+Anbauteile, incl.Thermostatschalter - als Zusatzkühlung bei Hitzeproblemen -	
017A	Thermostatschalter zu "Kenlowe" Elektrolüfter	
018	Schalthebelknopf - Holz -	
019	Schalthebelknopf - Leder -	
020	Poliertes Aluminium - Ventildeckel - ohne Entlüftungsstutzen -	
020A	Öleinfüllkappe verchromt	
020B	Ventildeckelmutter - flacher Kopf - Chrom	
020C	Metallkappe - Chrom -	
020D	Dichtgummi Ventildeckel	
021	Ersatzteil Katalog - 1962-1976 -	
022	Ersatzteil Katalog - ab Sept. 76 -	
023	MGB - Restaurierungsbuch - englisch -	
024	Haynes Werkstatthandbuch	
024A	Werkstattbuch in deutscher Sprache bis Baujahr 1973	
025	Special Tuning Handbuch	
027	Vergaserhandbuch SU , Stromberg , Weber - englisch -	
028	Reparaturanleitung für Stromberg-Vergaser siehe NR. 27	
029	Buch " Der MGA , MGB , MGC " - Geschichte dieser 3 Typen - in deutscher Sprache	
029B	Original MGB deutscher Text - Bildband mit herrlichen Farbfotos und Detailaufnahmen -	
029C	Original MGB englischer Text+	
030	Betriebsanleitung ca. 62 - 65 - deutscher Text -	
030A	Betriebsanleitung Roadster bis 1965 - engl.Text -	
030B	Betriebsanleitung GHN 4 / 5, GHD 4 / 5 - deutscher Text	
030C	Betriebsanleitung Roadster + GT 1965-1968 - engl.Text -	
030D	Betriebsanleitung GHN4 / GHD 4 LHD ca 67 - 69 engl.Text	
030E	Betriebsanleitung Road.+ GT RHD ,Sept. 68 - Sept 76 ,englischer Text	
030F	Betriebsanleitung Road. + GT RHD ab Sept.76 , engl. Text	
030G	Betriebsanleitung Road. + GT LHD , 70-72 , engl. Text	
030H	Betriebsanleitung Road. + GT USA ca 73-75 , engl.Text	
030 I	Betriebsanleitung USA 1975 , 1-Vergaser , engl. Text	
030J	Betriebsanleitung USA 76-80 , engl. Text	



UNTER DEN FOLGENDEN POSITIONEN 1 - 6 G**BIETEN WIR DEUTSCHES QUALITÄTSWERKZEUG DER FA. " STAHLWILLE " AN**

001	Gabelschlüssel 1/4 x 5/16"	
001A	Gabelschlüssel 5/16 x 3/8"	
001B	Gabelschlüssel 7/16 x 1/2"	
001C	Gabelschlüssel 9/16 x 5/8"	
001D	Gabelschlüssel 19/32 x 11/16"	
001E	Gabelschlüssel 5/8 x 3/4"	
002	Ring/Gabelschlüssel 3/8"	
002A	Ring/Gabelschlüssel 7/16"	
002B	Ring/Gabelschlüssel 1/2"	
002C	Ring/Gabelschlüssel 9/16"	
002D	Ring/Gabelschlüssel 5/8"	
002E	Ring/Gabelschlüssel 11/16"	
002F	Ring/Gabelschlüssel 3/4"	
002G	Ring-Gabelschlüssel 1/4" - für Entlüfter Radzylinder hinten	
003	Ringschlüssel 3/8 x 7/16"	
003A	Ringschlüssel 1/2 x 9/16"	
003B	Ringschlüssel 5/8 x 11/16"	
003C	Ringschlüssel 3/4 x 7/8"	
004	Ringschlüssel offen 3/8" x 7/16" - z.B. Entlüfter Sattel + Überwurfverschraubung Bremsleitung	
004A	Ringschlüssel offen 1/2" x 9/16" - z.B. Bremsleitung an Bremsschlauch -	
006	Steckschlüsseleinsatz 3/8"	
006A	Steckschlüsseleinsatz 7/16"	
006B	Steckschlüsseleinsatz 1/2"	
006C	Steckschlüsseleinsatz 9/16"	
006D	Steckschlüsseleinsatz 11/16"	
006E	Steckschlüsseleinsatz 3/4"	
006F	Steckschlüsseleinsatz 5/8"	
006G	Steckschlüsseleinsatz 1 1/8	
006H	Steckschlüsseleinsatz 1 5/16" Kurbelwelle vorn ; Achswellenmutter späte Achse, Lenksäule früh	
006Z	Aussensechskantnuß 3/8" z.B. Ölablaß-, Einfüllschraube Differential	

**ALLE STECKSCHLÜSSELEINSÄTZE - AUSSER 1 5 / 16 ZOLL
SIND FÜR KNARREN MIT 1 / 2 ZOLL - ANTRIEB**

008	Satz Fühlerblattlehren Zollmaß	
008A	Gewindebohrer- und Schneideisensatz	
009	11-teiliger Satz Ring-/Gabelschlüssel " DRAPER "	
010	Einstellschlüssel Bremsexcenter - nur hinten -	
011	Einstellschlüssel SU-Vergaser - für HS4 , HS6 - Vergaser -	
012	Bremsenentlüftersatz "EEZIBLEED" zur Anwendung ohne 2.Person	
013	Zentrierdorn Kupplung 23 Zähne , GHN / GHD 3	
013A	Zentrierdorn Kupplung GHN/GHD 4 / 5	

**AUF WUNSCH LIEFERN WIR AUCH GERN ANDERE WERKZEUGE
DIE HIER NICHT AUFGELISTET SIND**

Verkaufs- und Lieferbedingungen

- WIE WIRD BESTELLT?** Telefonisch, per Telefax, E-Mail oder schriftlich. (Brief / Postkarte)
- WO/WANN WIRD ABGEHOLT?** In unserem Geschäft: Montag bis Freitag 8.00 - 18.00 Uhr
Samstag 9.00 - 13.00 Uhr
- Am Besten vor Abholung schon vorbestellen, dann gibt's keine Wartezeiten.
- WIE WIRD VERSCHICKT?** Je nach Größe und Gewicht, per Post oder Spedition.
Auf Wunsch auch per DHL-Express (höheres Porto!)
(terminierte Zustellung am nächsten Tag bis 8Uhr, bis 9Uhr oder bis 10Uhr)
- WIE WIRD BEZAHLT?** In unserem Geschäft: Bar, per EC-Cash mit PIN oder Kreditkarte (Eurocard/Visa).
Bei Versand: Per Vorkasse, Nachnahme oder Kreditkarte (Eurocard/Visa).
Bei längerer Geschäftsbeziehung: Per Einzugsermächtigung
- Bei Versand in Länder, die nicht der EU angehören, wird keine MWSt. berechnet und die für die Zollabfertigung erforderlichen Papiere werden der Sendung beigelegt. Bei Verkäufen an gewerbliche, in EU-Ländern ansässige Kunden, die eine Umsatzsteuer-Identifikations-Nummerbesitzer (ID-Nummer) sind, wird nach Überprüfung der ID-Nummer beim Bundesamt für Finanzen, ebenfalls keine MWSt. berechnet.
- WIE WIRD GESPART?** ... z.B. durch **Vorabzahlung:**
hier werden für ein Standard-Inland-Paket nur 7,68€ berechnet, (maximal 31,5kg bzw. Länge unter 1,20Meter) bei einem Warenwert ab 250€ (inkl. MwSt.) liefern wir im Inland **versandkostenfrei**. Pakete über 1,20mtr. Länge und Auslandspakete: bitte die Versandkosten erfragen.
- ...oder durch unser **"JUST IN TIME VERFAHREN"**
Wenn Sie uns mit der Lieferung 6-7 Tage Zeit lassen und per Vorkasse bezahlen, können wir ab einem Bestellwert von 300€ (inkl. MwSt.) je nach Artikel erhebliche Nachlässe einräumen.
Besonders interessant auch für Sammelbestellungen, die Sie z.B. gemeinsam mit Clubkameraden oder Kollegen tätigen.
Hier liefern wir im Inland **versandkostenfrei**.
(maximal 31,5kg bzw. Länge unter 1,20Meter)
Pakete über 1,20mtr. Länge und Auslandspakete: bitte die Versandkosten erfragen.

Abkürzungen :

n.m.l.	=	nicht mehr lieferbar
RHD	=	Rechtslenker
LHD	=	Linkslenker
O/D	=	Overdrive
3 - fach synchronisiertes Getriebe	=	3-syn. = Fahrgestell-Nr. beginnt mit GHN 3 bzw. GHD 3 (Roadster bis GHN 3 - 138400, Nov. 67) (GT bis GHD 3 - 139470, Nov. 67)
4 - fach synchronisiertes Getriebe	=	4-syn. = Fahrgestell-Nr. beginnt mit GHN 4 bzw. GHD 4 und GHN 5 bzw. GHD 5 (Roadster ab GHN 4 - 138401, Nov. 67) (GT ab GHD 4 - 139471, Nov. 67)
	=	Frühe Achse = Roadster bis ca. GHN 3 - 123715, (ca. Juli 67)
	=	Späte Achse = Roadster ab GHN 4 - 123716, (ca. Juli 67 und ALLE GT)

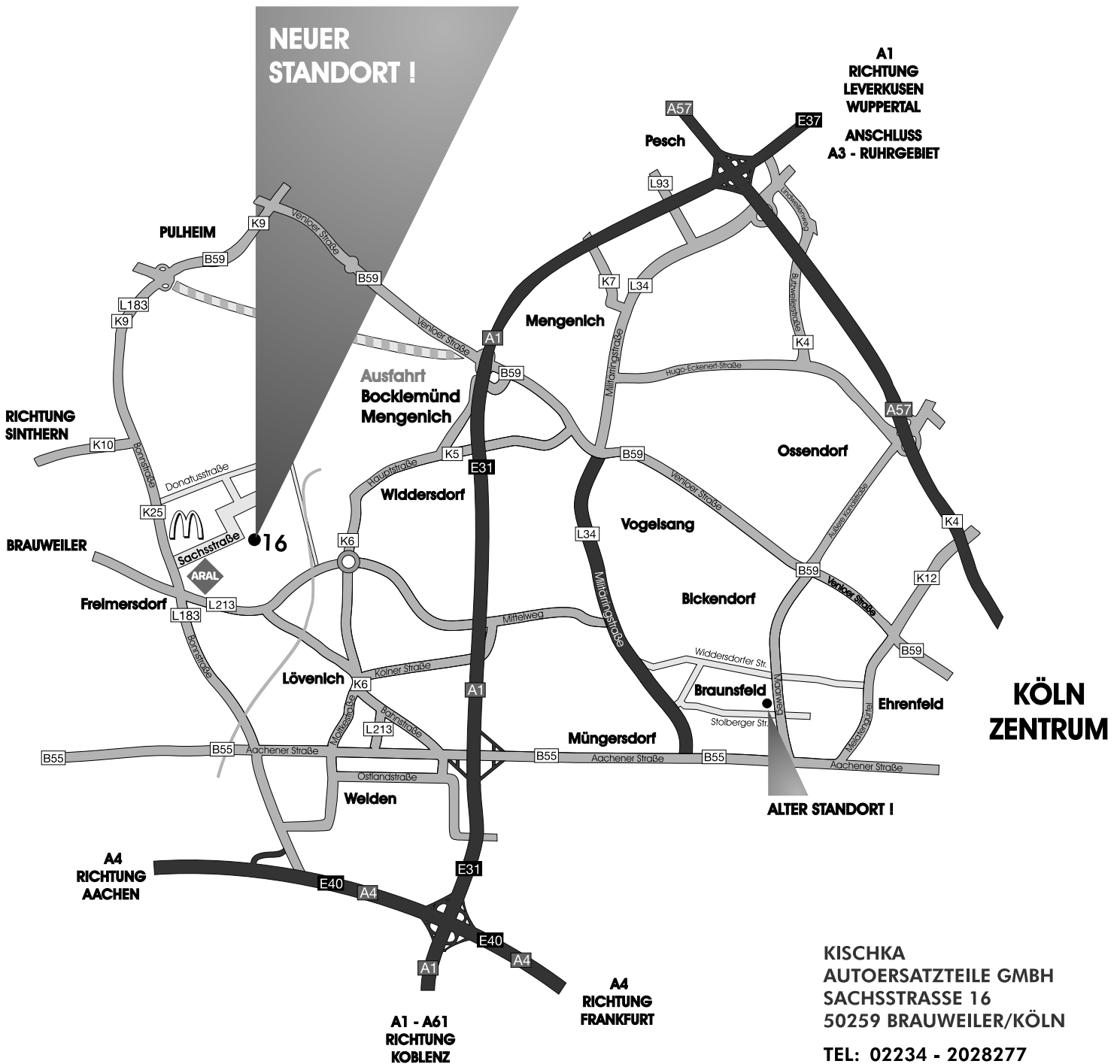
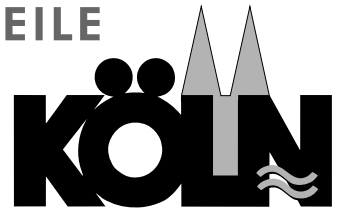
Unsere Kataloge/Preislisten sind kein Angebot im rechtlichen Sinne. Unsere Angebote sind freibleibend. Die in unseren Katalogen/Preislisten angegebenen Preise sind Stückpreise, soweit nicht anders angegeben. Da wir fast alle Ersatzteile aus England beziehen, sind unsere Einkaufspreise vom Kursverlauf der englischen Währung und von den Preisänderungen unserer Lieferanten abhängig und können nicht für einen bestimmten Zeitraum garantiert werden. Mit Erscheinen der neuen Kataloge/Preislisten verlieren alle vorhergehenden Kataloge ihre Gültigkeit. Ersatzteile können zum Teil in Form und Aussehen von den Abbildungen in diesem Katalog abweichen.

MG A MG B MINI ROVER T-TYPEN MORRIS MINOR
 MG C MG F MG TF HEALEY TRIUMPH MIDGET SPRITE

ERSATZTEILE

MG KISCHKA

FÜR KLASSISCHE
 ENGLISCHE
 AUTOMOBILE AUS



KISCHKA
 AUTOERSATZTEILE GMBH
 SACHSSTRASSE 16
 50259 BRAUWEILER/KÖLN

TEL: 02234 - 2028277
 FAX: 02234 - 2028275

www.MG-KISCHKA.de
 info@MG-KISCHKA.de



ERSATZTEILE

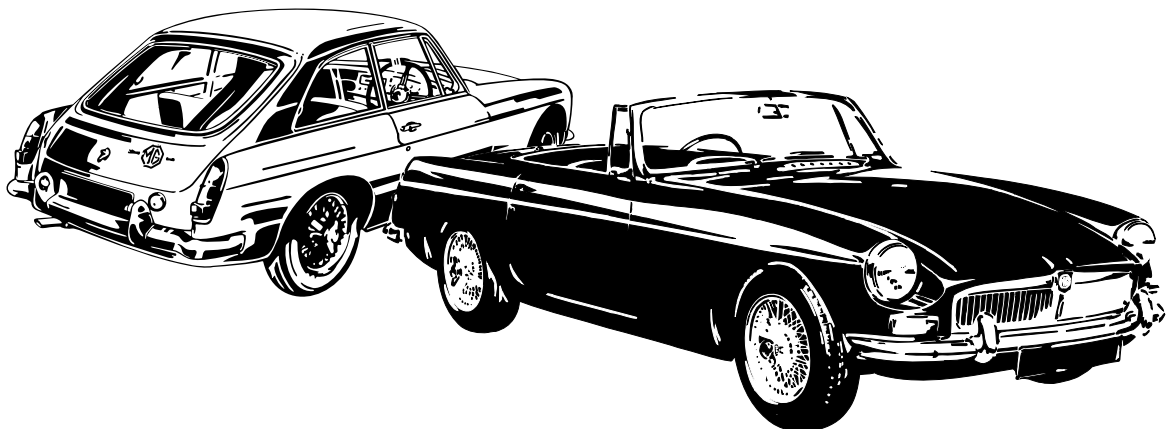
AUTOMOBILE AUS
ENGLISCHE
FÜR KLASSISCHE

MG KISCHKA

KISCHKA
AUTOERSATZTEILE GMBH
SACHSSTRASSE 16
50529 BRAUNWEILER/KÖLN

TEL: 02334 - 2028277
FAX: 02334 - 2028275

www.MG-KISCHKA.de
info@MG-KISCHKA.de



MG B 1965-1980
MG B-GT 1962-1980

Rechtslenker ? - ...auch hier drin !